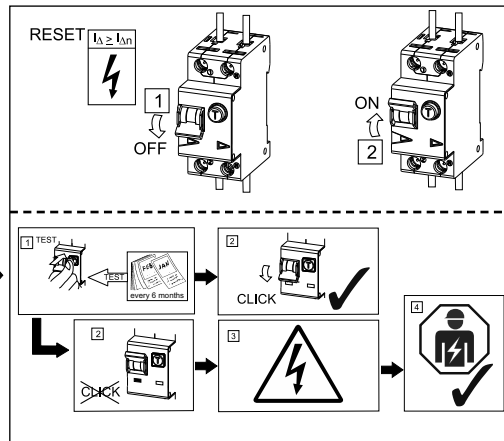
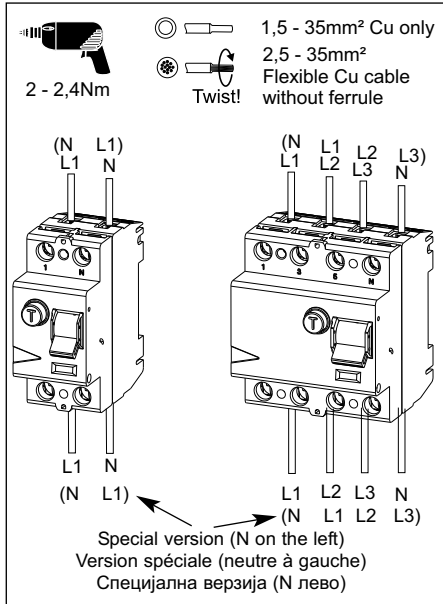
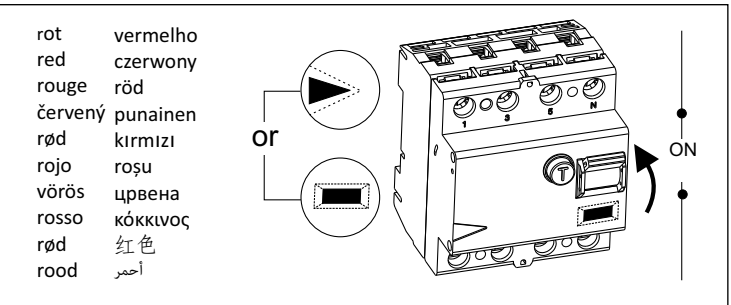
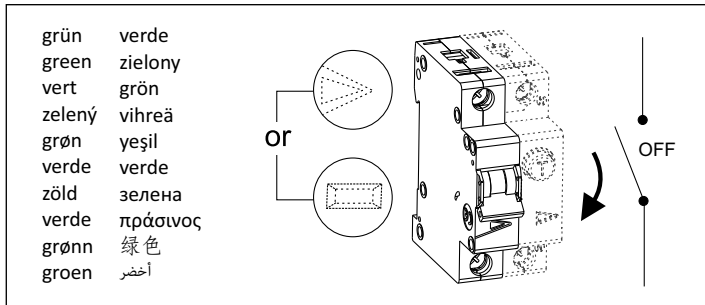


Extension for MCB's:

Supplementary Protector	USA/Canada
Technical Data	UL 1077
1 phase (series-fuse 100A): 5 kA - 277 V ~ 60 Hz	Tripping Current: 155 % of rated current at 30°C
3 phase (series-fuse 100 A): 5 kA - 277/480 V ~ 60 Hz	Cu 75°C, min. AWG 18, max. AWG 4, Nm 2.4

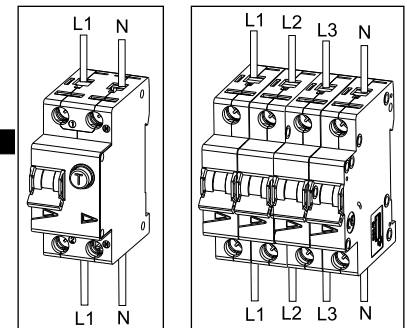


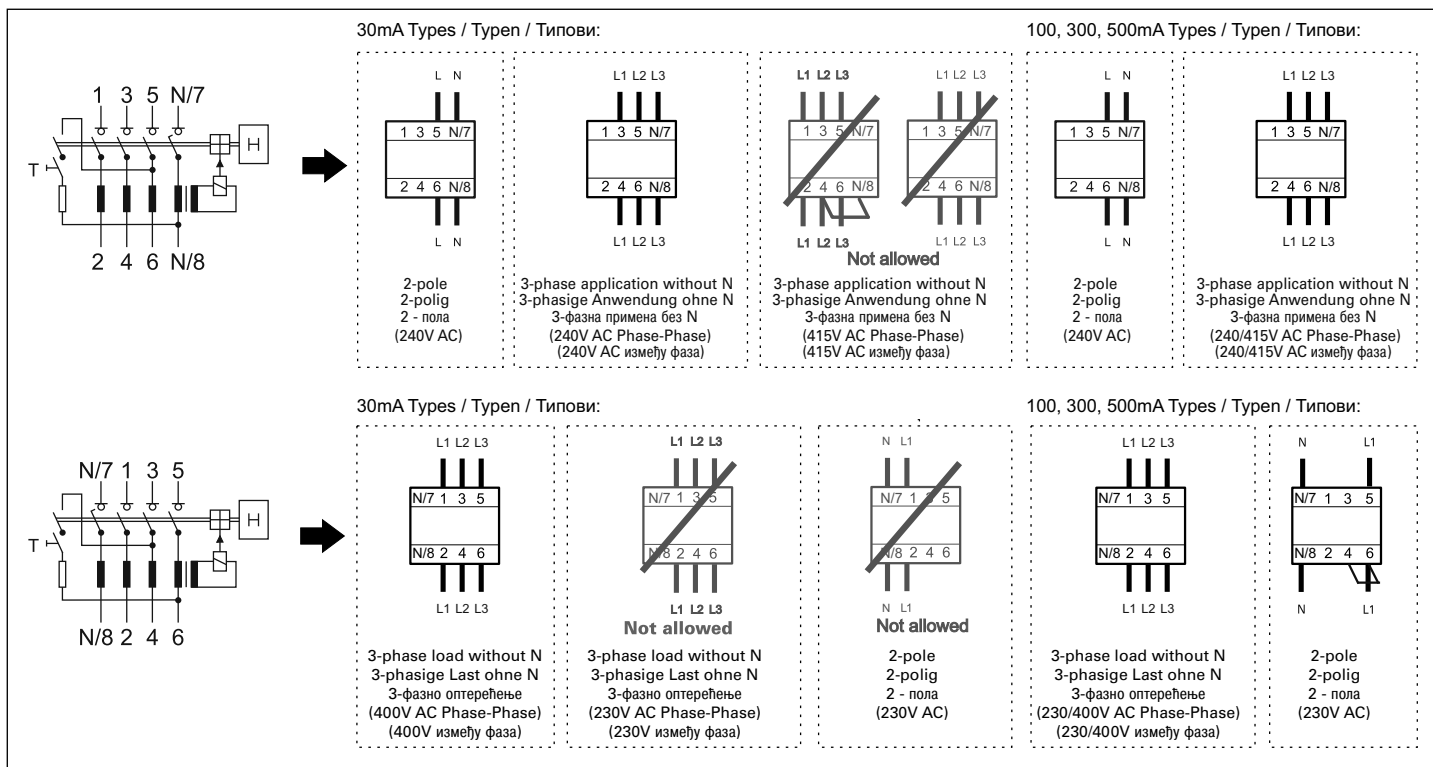
Extension for RCD's:

Maximum back-up fuse	Short circuit
$I_n = 16-63A$	63 A gG/gL
$I_n = 80A$	80 A gG/gL
$I_n = 100A$	100 A gG/gL

Erweiterung für FI's:

Max. zulässige Vorsicherung	Kurzschluss
$I_n = 16-63A$	63 A gG/gL
$I_n = 80A$	80 A gG/gL
$I_n = 100A$	100 A gG/gL





Техничка спецификација - PL6 i PL7:

Називни напон (U): 230/400 V
 Називна струја (In): 1A-63A AC
 Називна фреквенција (f): 50-60Hz

Називна краткоспојна моћ I_{cn} (EN60898-1)
 на 230: 10kA - PL7, 6kA - PL6
 на 400: 10kA - PL7, 6kA - PL6

Карактеристика окидања: B: 3-5xIn,
 C: 5-10xIn,
 D: 10-20xIn

Стандарди: IEC/EN 60898-1
 Број полова: 1p, 2p, 3p, 4p, 3p+N
 Пренапонска категорија: 3
 Ниво заштите (IP): IP20

Техничка спецификација - PF6 i PF7:

Називни напон (U): 230/400V
 Називна струја (In): 16-100A
 Називна фреквенција (f): 50-60Hz
 Називна диференцијална струја: 0,03-0,5 A

Називна краткоспојна моћ I_{cn}: 10kA - PF7, 6kA - PF6

Карактеристика окидања: Непулсирајућа: AC,G,S
 Пулсирајућа: A,G-A,S-A

Стандарди: IEC/EN 61008
 Број полова: 2p,4p

Ниво заштите (IP): IP20
 Механичка трајност(операција): 4000
 Електрична трајност(операција): 20000

