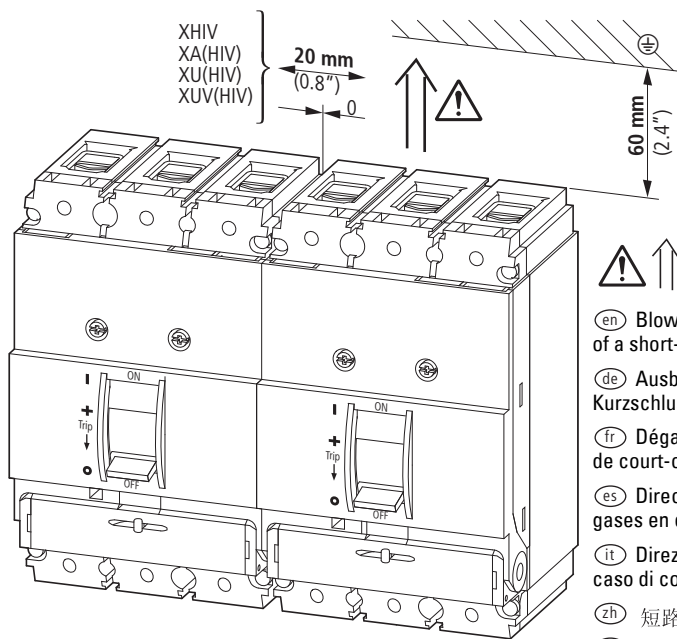
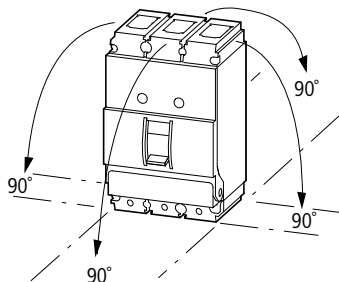
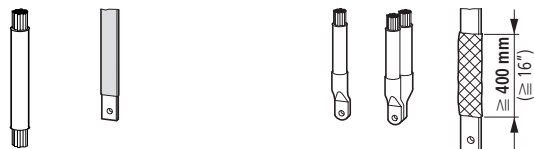
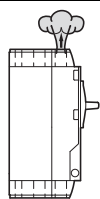


LZME(B)(C)(N)(S)1(-4)-A(ASF)(S)... LN1(-4)...



- (en) Blowout direction in case of a short-circuit
- (de) Ausblasrichtung im Kurzschlussfall
- (fr) Dégagement gazeux en cas de court-circuit
- (es) Dirección de salida de los gases en caso de cortocircuito
- (it) Direzione di estinzione in caso di corto circuito
- (zh) 短路时的排空方向
- (ru) Направление продувки в случае короткого замыкания

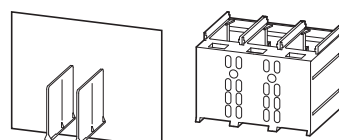
LZM1(-4)-...



≤ 415 V

①

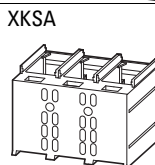
① +



≤ 690 V

①

① +



Instruction Leaflet Montageanweisung Notice d'installation Instrucciones de montaje Istruzioni per il montaggio 安裝說明 Инструкция по монтажу



(en) **Electric current! Danger to life!**
Only skilled or instructed persons may carry out the following operations.

(de)

Lebensgefahr durch elektrischen Strom!

Nur Elektrofachkräfte und elektrotechnisch unterwiesene Personen dürfen die im Folgenden beschriebenen Arbeiten ausführen.

(fr)

Tension électrique dangereuse !

Seules les personnes qualifiées et averties doivent exécuter les travaux ci-après.

(es)

¡Corriente eléctrica! ¡Peligro de muerte!

El trabajo a continuación descrito debe ser realizado por personas cualificadas y advertidas.

(it)

Tensione elettrica: Pericolo di morte!

Solo persone abilitate e qualificate possono eseguire le operazioni di seguito riportate.

(zh)

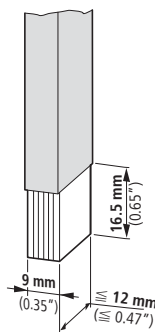
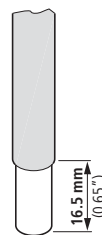
触电危险!

只允许专业人员和受过专业训练的人员进行下列工作。

(ru)

Электрический ток! Опасно для жизни!

Только специалисты или проинструктированные лица могут выполнять следующие операции.



1 x 10 - 70 mm² (95 mm²)*

≥ 2 x 9 x 0.8 mm

2 x 6 - 25 mm²

≥ 2 x 0.35" x 0.03"

1 x AWG 12 - 1 x AWG 2/0

* (en) Max. 95 mm² can be connected depending on the cable manufacturer

(de) Je nach Kabelhersteller bis zu 95 mm² anschließbar

(fr) Selon le fabricant de câble, possibilité de raccorder jusqu'à 95 mm²

(es) Dependiendo del fabricante del cable pueden conectarse hasta 95 mm²

(it) Sezione max collegabile 95 mm² in base al produttore del cavo

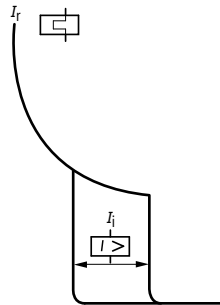
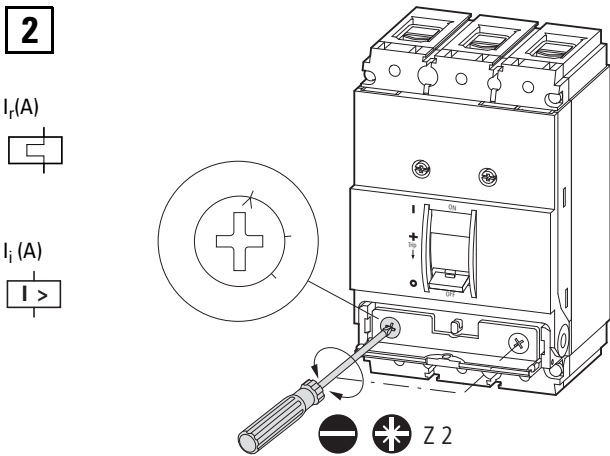
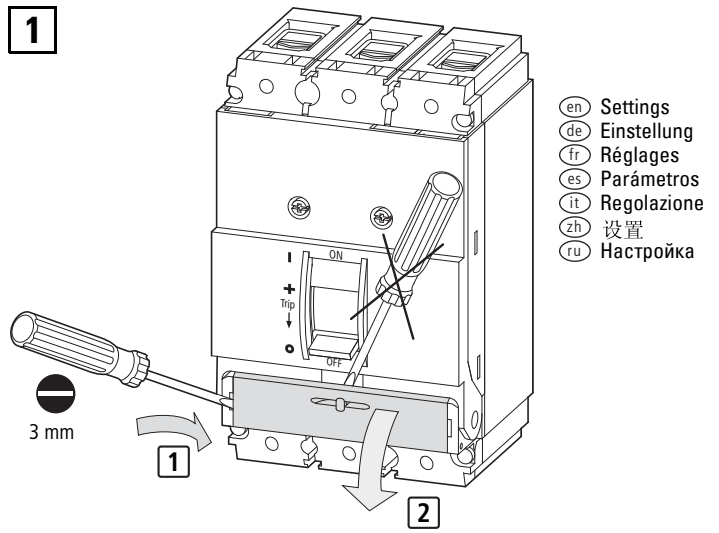
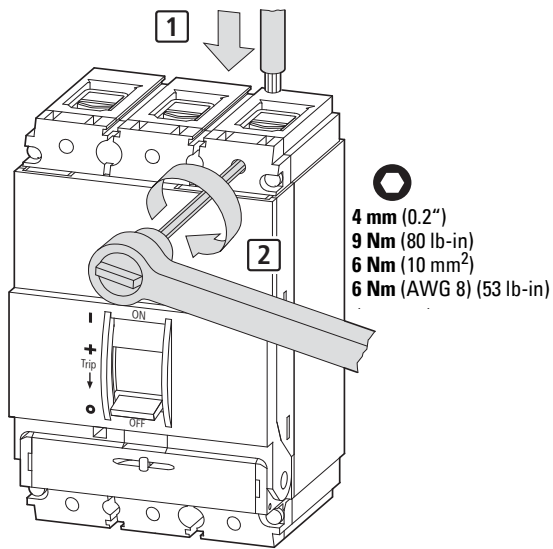
(zh) 根据不同的电缆制造商,可连接最大 95 mm²

(ru) В зависимости от производителя кабеля можно подключать до 95 мм²

① Basic device – Grundgerät – Appareil de base – Aparato base – apparecchio base – 基础设备 – Основное устройство

+ Combination options – Kombinationsmöglichkeiten – Combinaisons possibles – Combinaciones posibles – Combinazioni possibili – 组合方法 – Комбинационные возможности

* or – oder – ou – ó – oppure – 或者 – или



**M22-K10
M22-K01
M22-CK10
M22-CK01
Auxiliary Switches**



① or – oder – ou – ó – oppure – 或者 – или

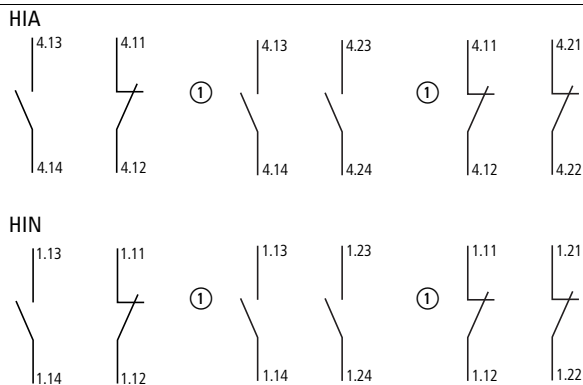
IEC



$I_{th} = I_e$

	U_e (V)	I_e (A)
AC-15	115	4
	230	4
	400	2
	500	1
DC-13	24	3
	42	1.7
	60	1.2
	110	0.6
	220	0.3

**M22-CK11
M22-CK20
M22-CK02**



① or – oder – ou – ó – oppure – 或者 – или

IEC



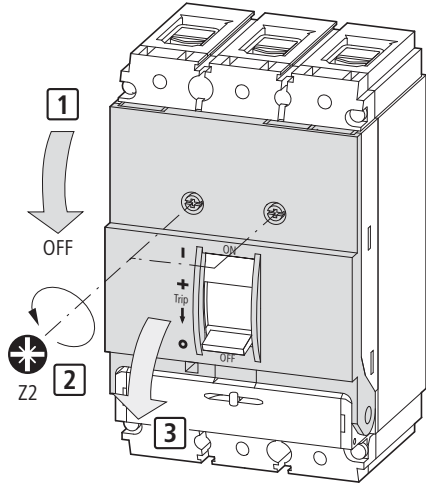
$I_{th} = I_e$

	U_e (V)	I_e (A)
AC-15	115	4
	230	4
	DC-13	24
DC-13	42	1.0
	60	0.8
	110	0.5
	220	0.2

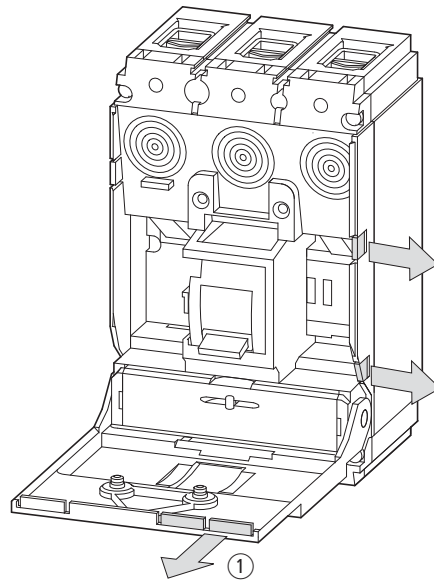
05/17 IL01203007Z

1

en **Mounting**
de **Montage**
fr **Montage**
es **Montaje**
it **Montaggio**
zh **安装**
ru **Монтаж**

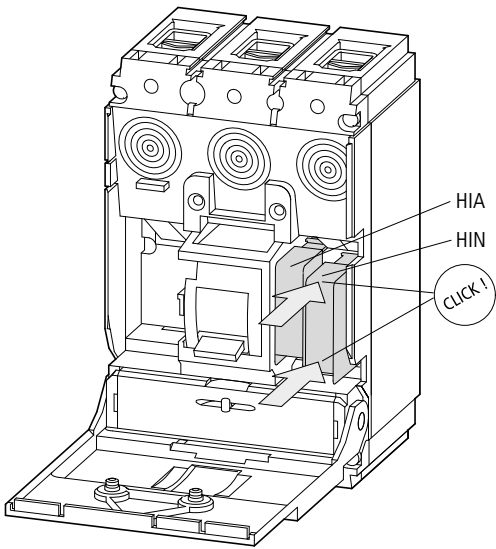


2



① or
ou
oder
oppure
ó
或者
или

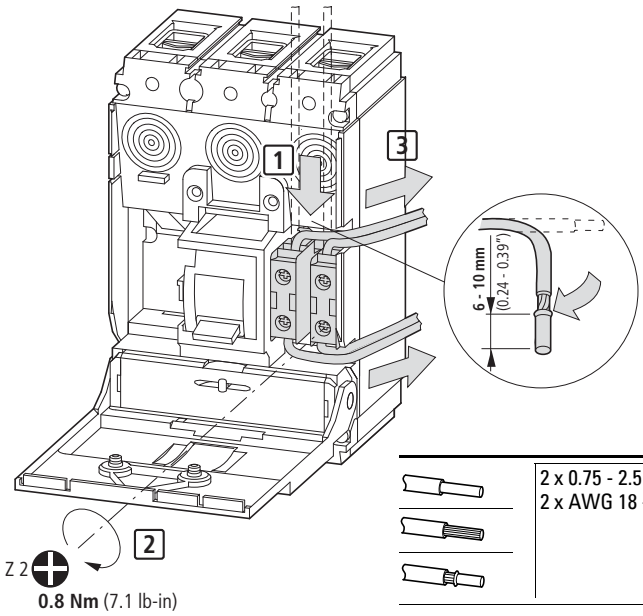
3



05/17 IL01203007Z

4a

M22-K10
M22-K01



	2 x 0.75 - 2.5 mm ²
	2 x AWG 18 - AWG 14

4b

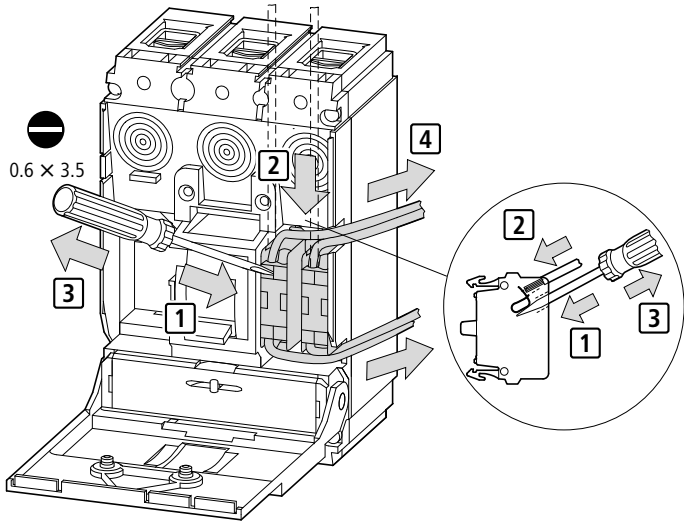
M22-CK10
M22-CK01

	2 x 0.75 - 2.5 mm ²
	2 x AWG 18 - AWG 14

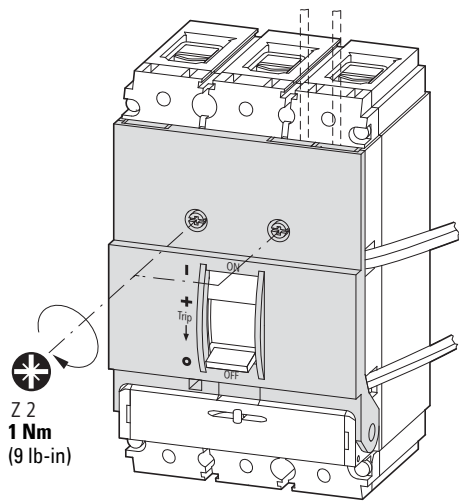
4c

M22-CK11
M22-CK02, M22-CK20

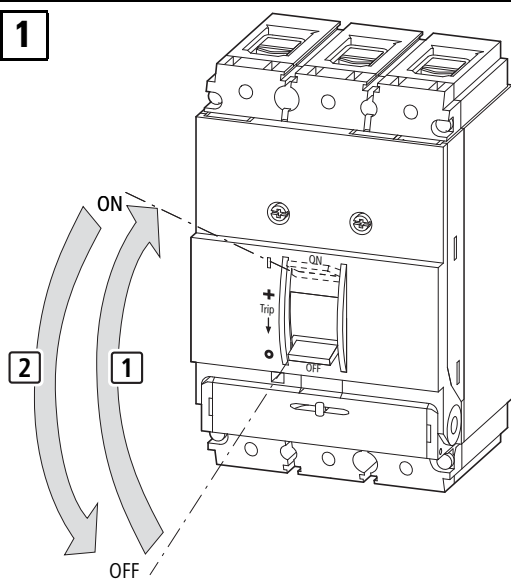
	a = 8 mm a = 0.3"
	1 x 0.5 - 1.5 mm ²
	1 x AWG 20 - AWG 16
	2 x 0.5 - 0.75 mm ²
	2 x AWG 20 - AWG 18



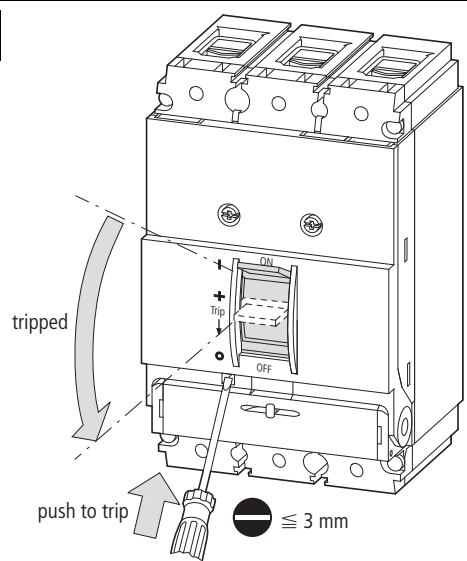
5



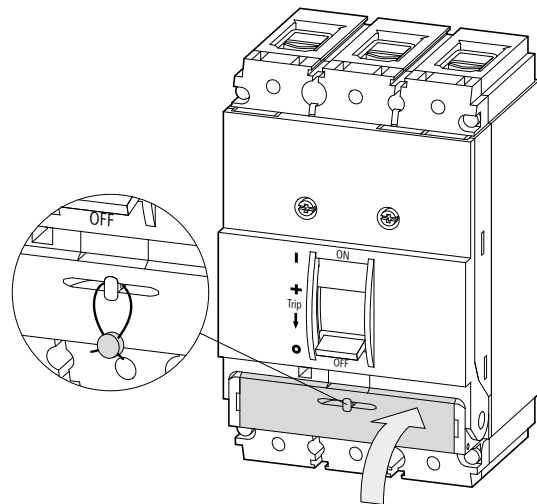
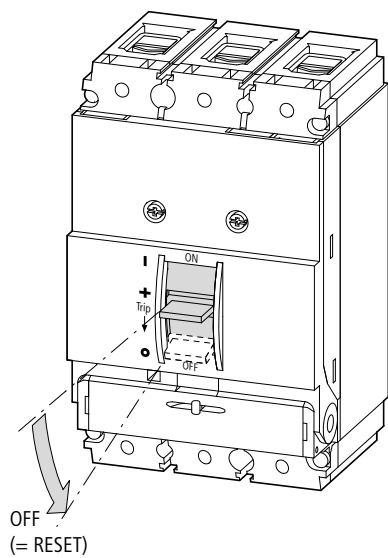
TEST 1



TEST 2



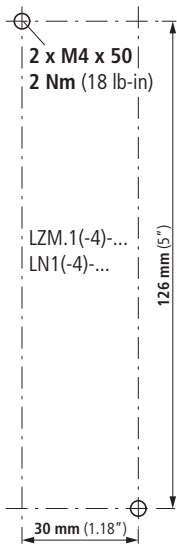
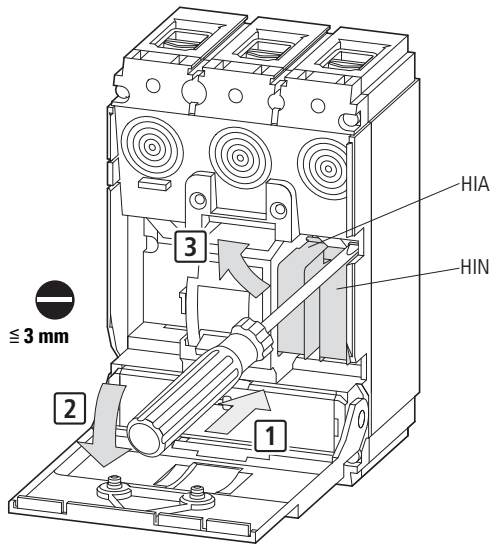
TEST 3



05/17 IL01203007Z

Einklappseite: 17 mm Beschnitt

- en Dismantling
- de Demontage
- fr Démontage
- es Desmontaje
- it Smontaggio
- zh 拆卸
- ru Разборка



Einklappseite: 17 mm Beschnitt

05/17 IL01203007Z