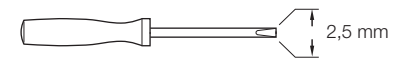
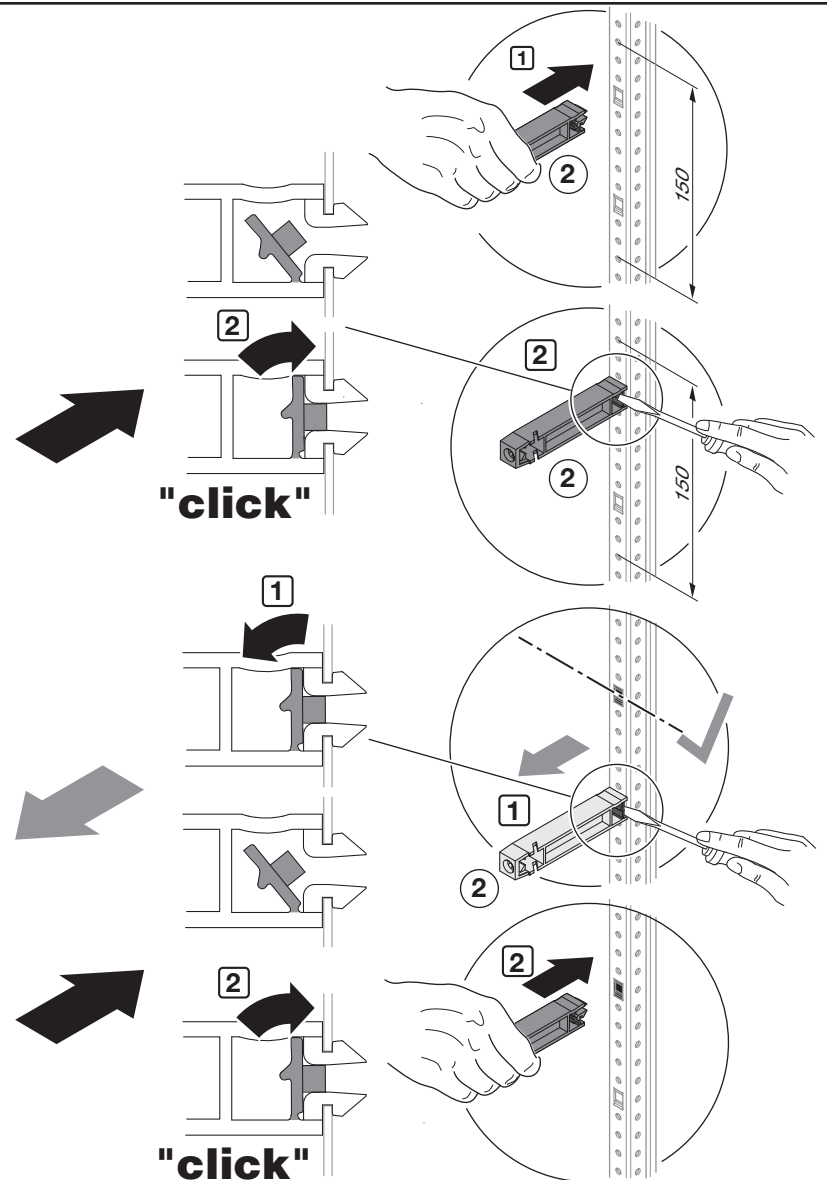
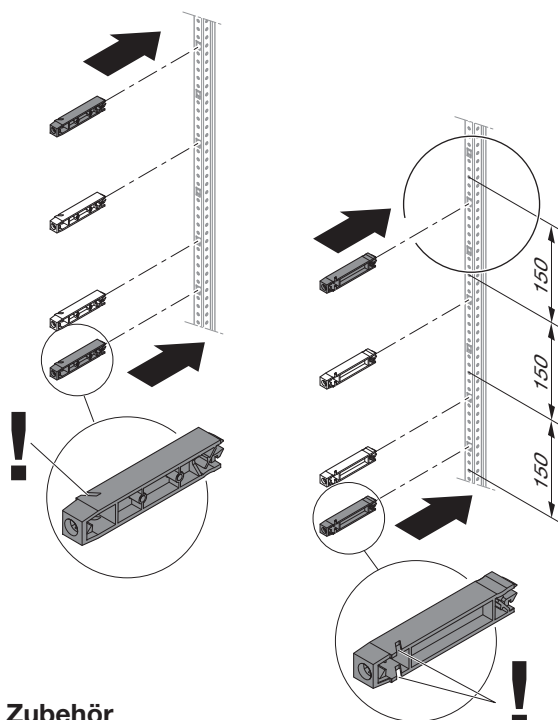


**(de)** Dieses Produkt muss gemäß der geltenden Standards und Normen installiert und angeschlossen werden.  
DIN VDE 0603 und DIN EN 61439

**(en)** This product must be installed, connected and used in compliance with prevailing standards and/or installation regulations.  
DIN VDE 0603 and DIN EN 61439



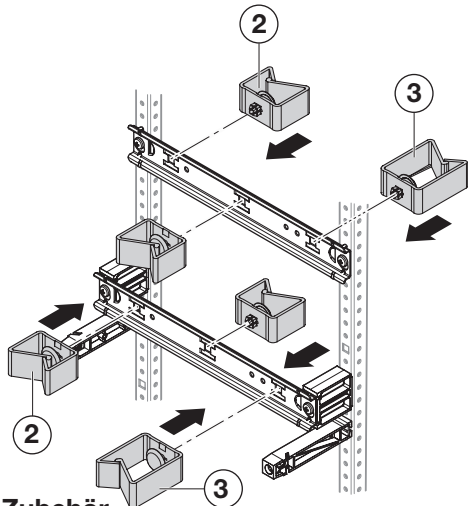
**1** FAH.



**Zubehör**  
Accessories

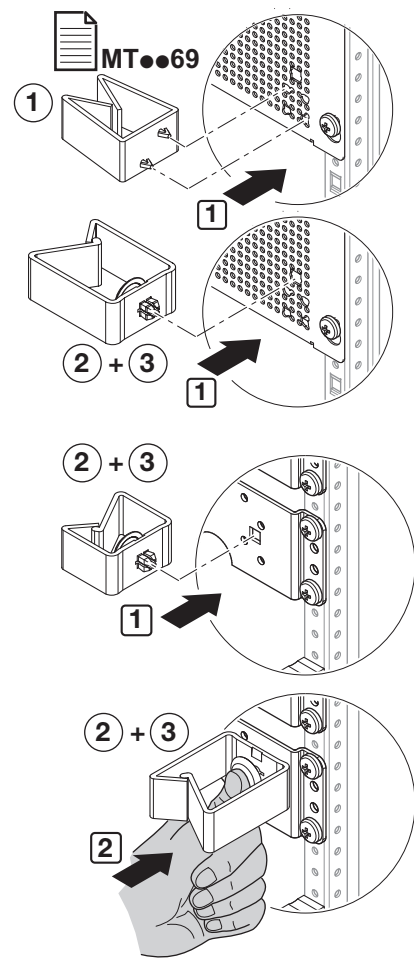
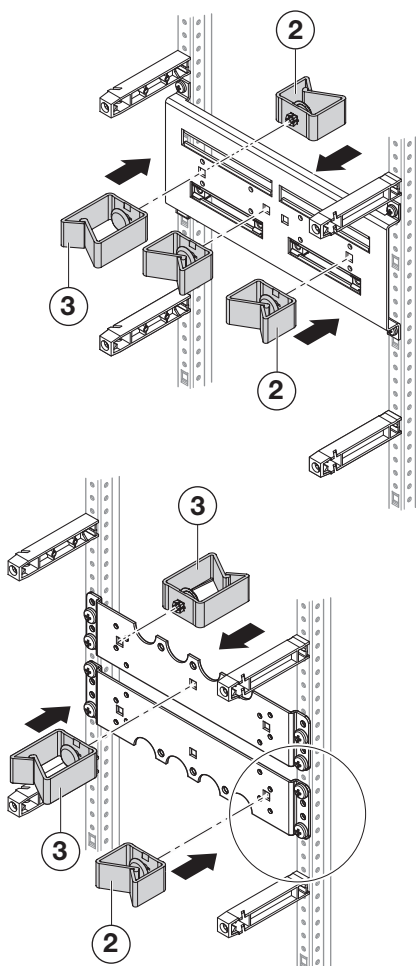
Pos.		Typ Type	
①		FAH1	4x
②		FAH2	4x

# 1 FKH..N10

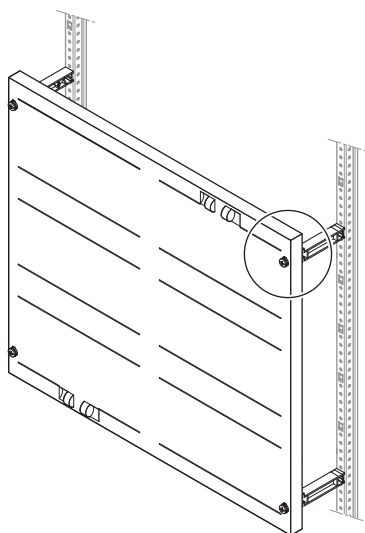


## Zubehör Accessories

Pos.		Typ Type	
①		FKH40N..	4x
②		FKH40N..	4x
③		FKH60N..	4x



# 1 FY1PN2



## Zubehör Accessories

Pos.		Typ Type	
①		FYPN2	2x

