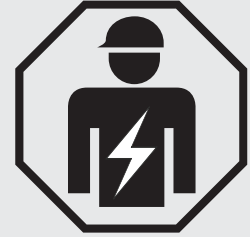
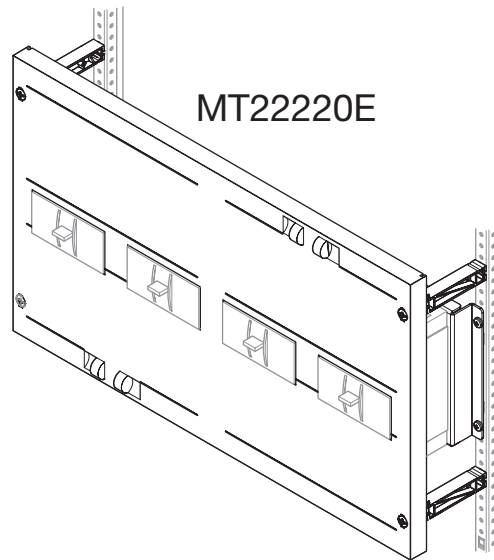
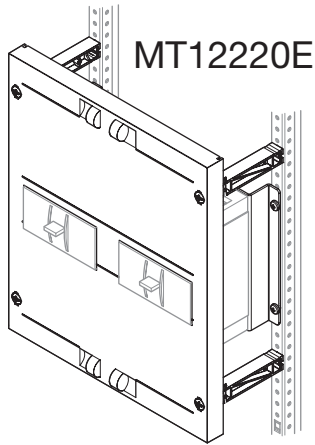
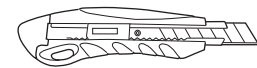


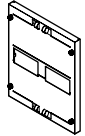
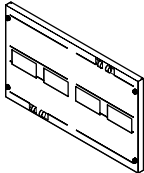
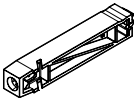
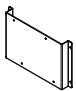
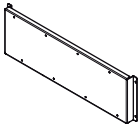
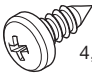
**MT12...E**  
**MT22...E**



(de) Dieses Produkt muss gemäß der geltenden Standards und Normen installiert und angeschlossen werden.  
DIN VDE 0603 und DIN EN 61439

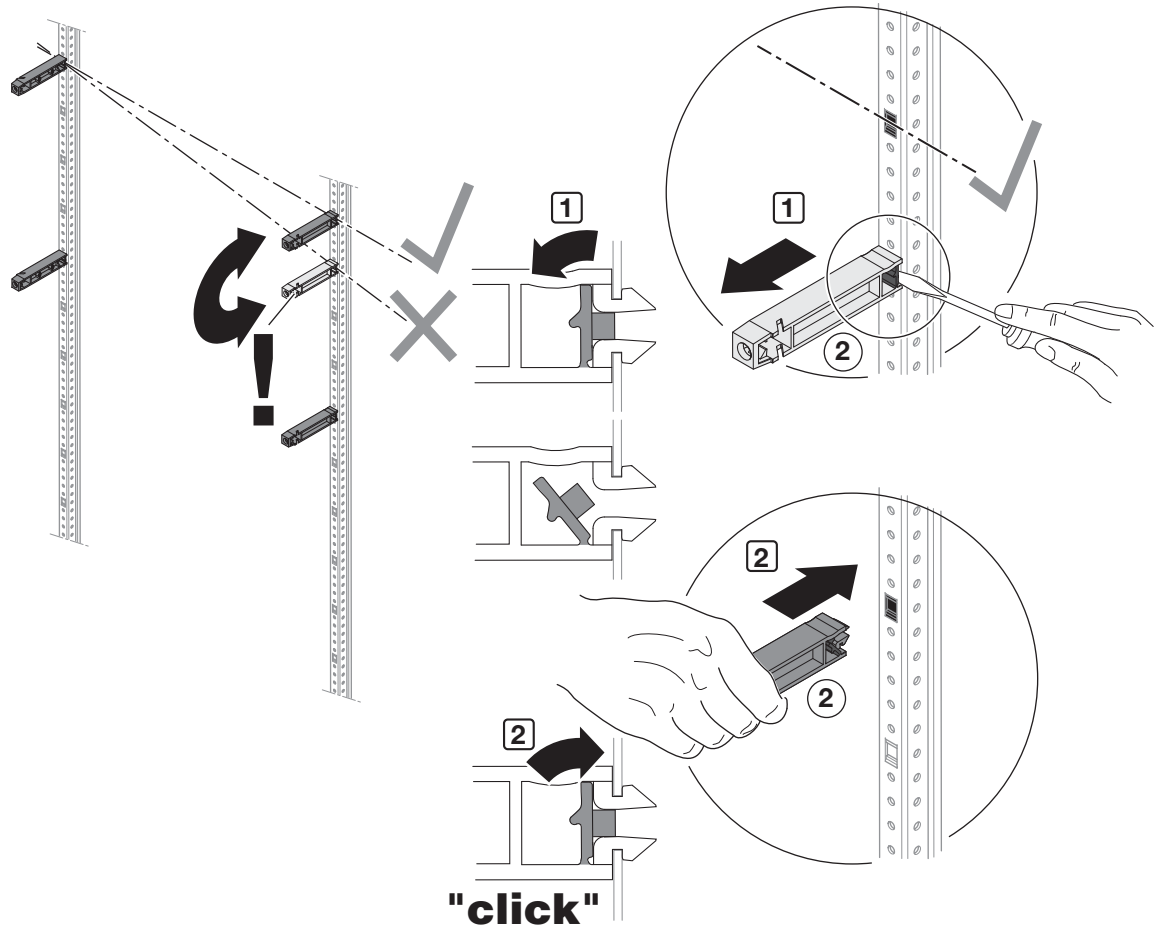
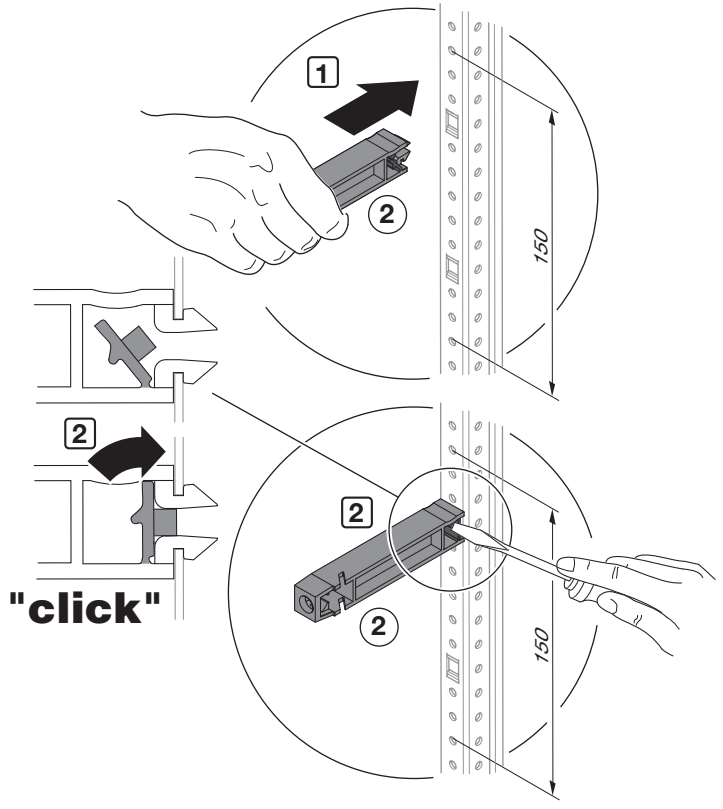
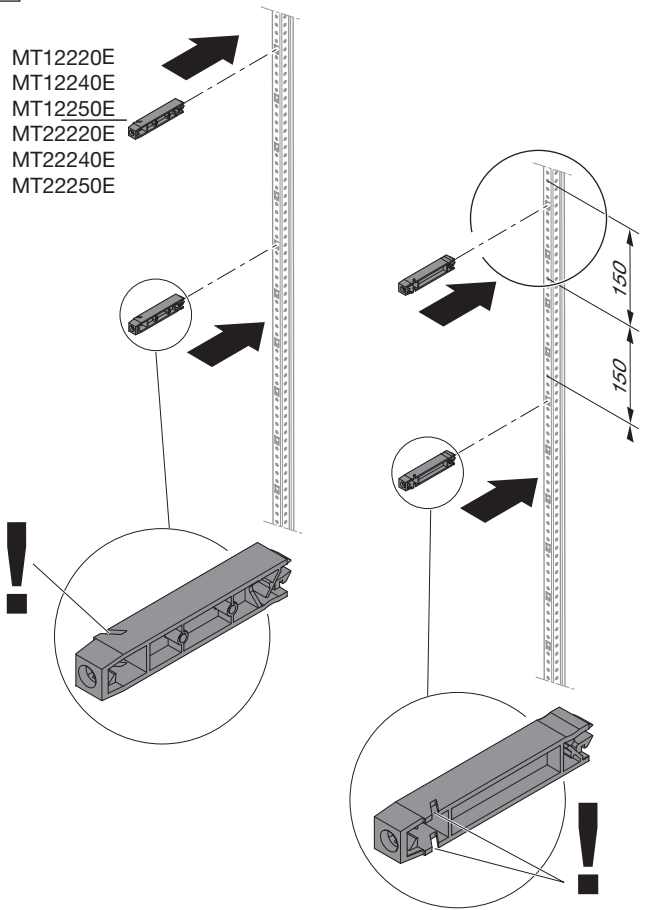
(en) This product must be installed, connected and used in compliance with prevailing standards and/or installation regulations.  
DIN VDE 0603 and DIN EN 61439



Pos.		MT12220E	MT12240E	MT12250E	MT22220E	MT22240E	MT22250E
1 a		1x	1x	1x			
1 b					1x	1x	1x
2		4x	4x	4x	4x	4x	4x
3 a		1x	1x	1x			
3 b					1x	1x	1x
4	 4,8x13	4x	4x	4x	4x	4x	4x

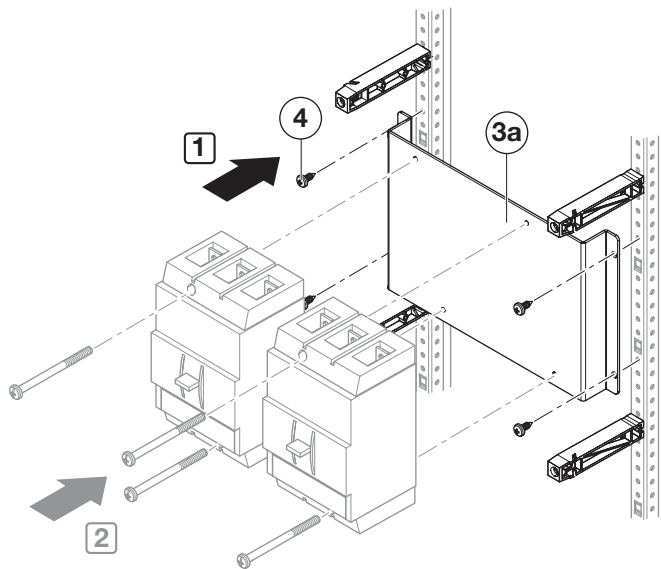
1

MT12220E  
MT12240E  
MT12250E  
MT22220E  
MT22240E  
MT22250E

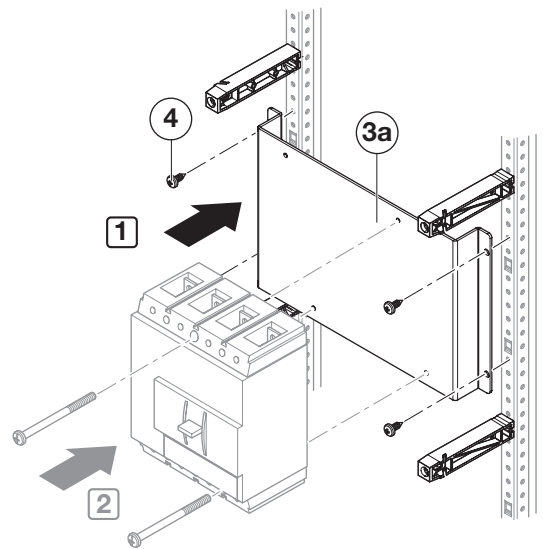


2a

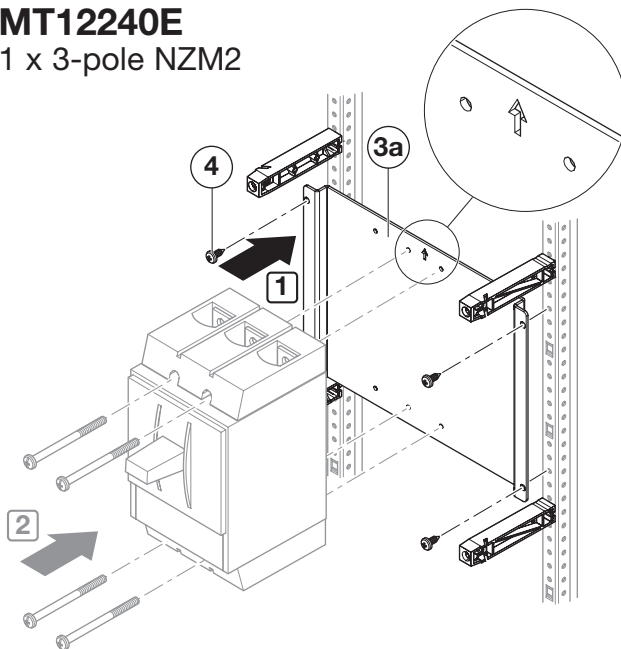
**MT12220E**  
2 x 3-pole NZM1



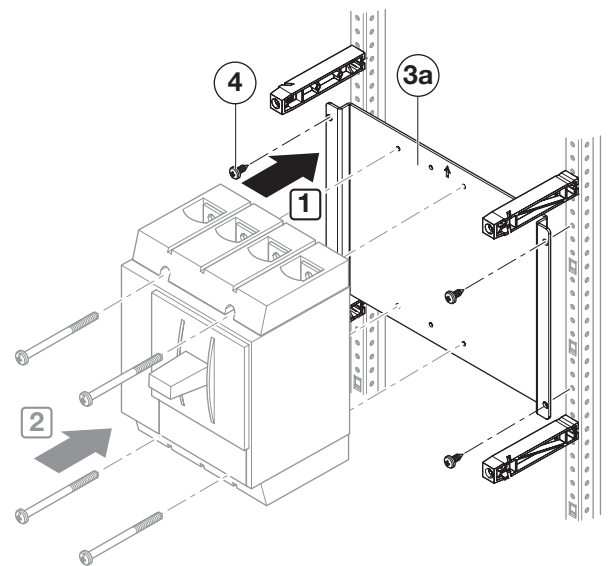
1 x 4-pole NZM1



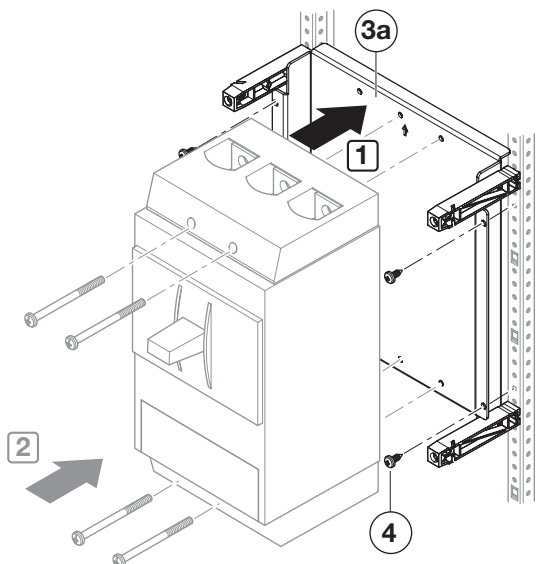
**MT12240E**  
1 x 3-pole NZM2



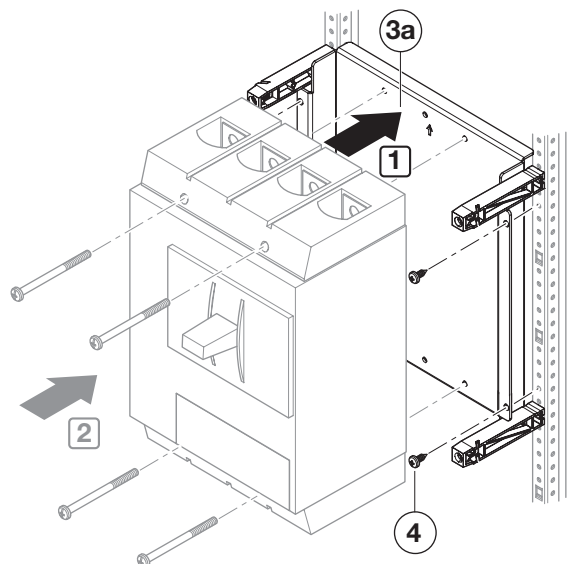
1 x 4-pole NZM2



**MT12250E**  
1 x 3-pole NZM3



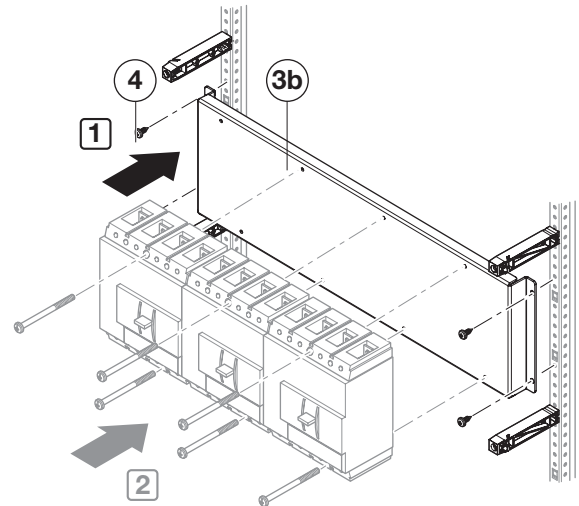
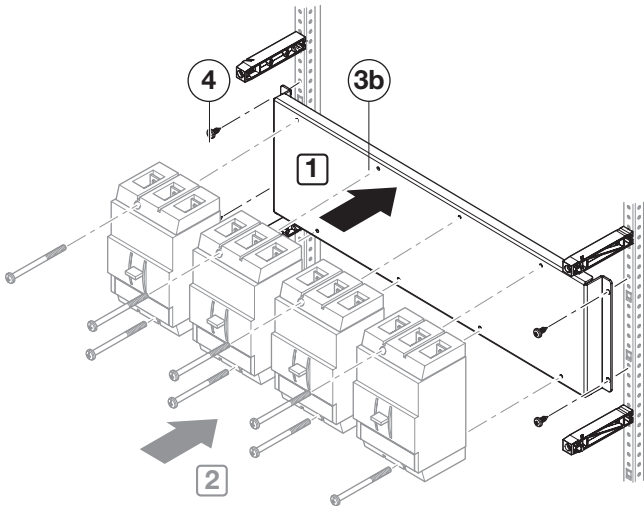
1 x 4-pole NZM3



**2b****MT2220E**

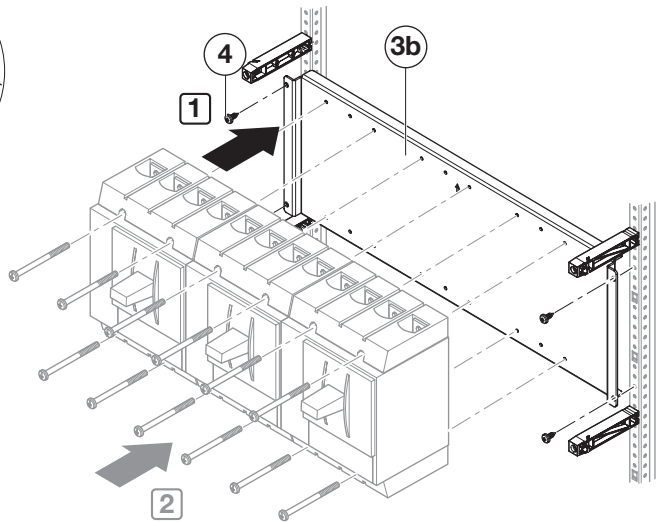
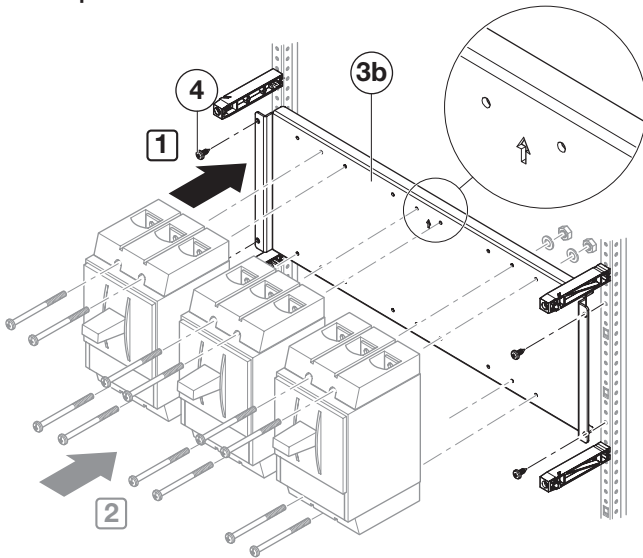
4 x 3-pole NZM1

3 x 4-pole NZM1

**MT22240E**

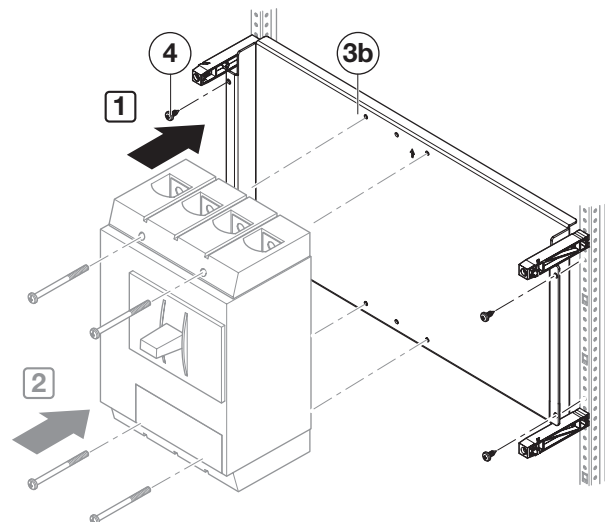
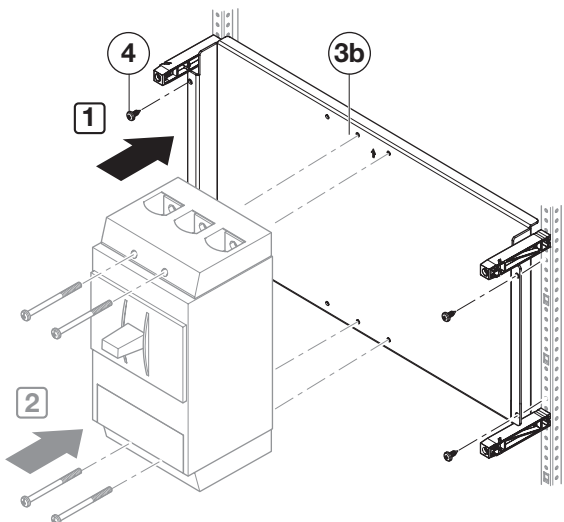
3 x 3-pole NZM2

3 x 4-pole NZM2

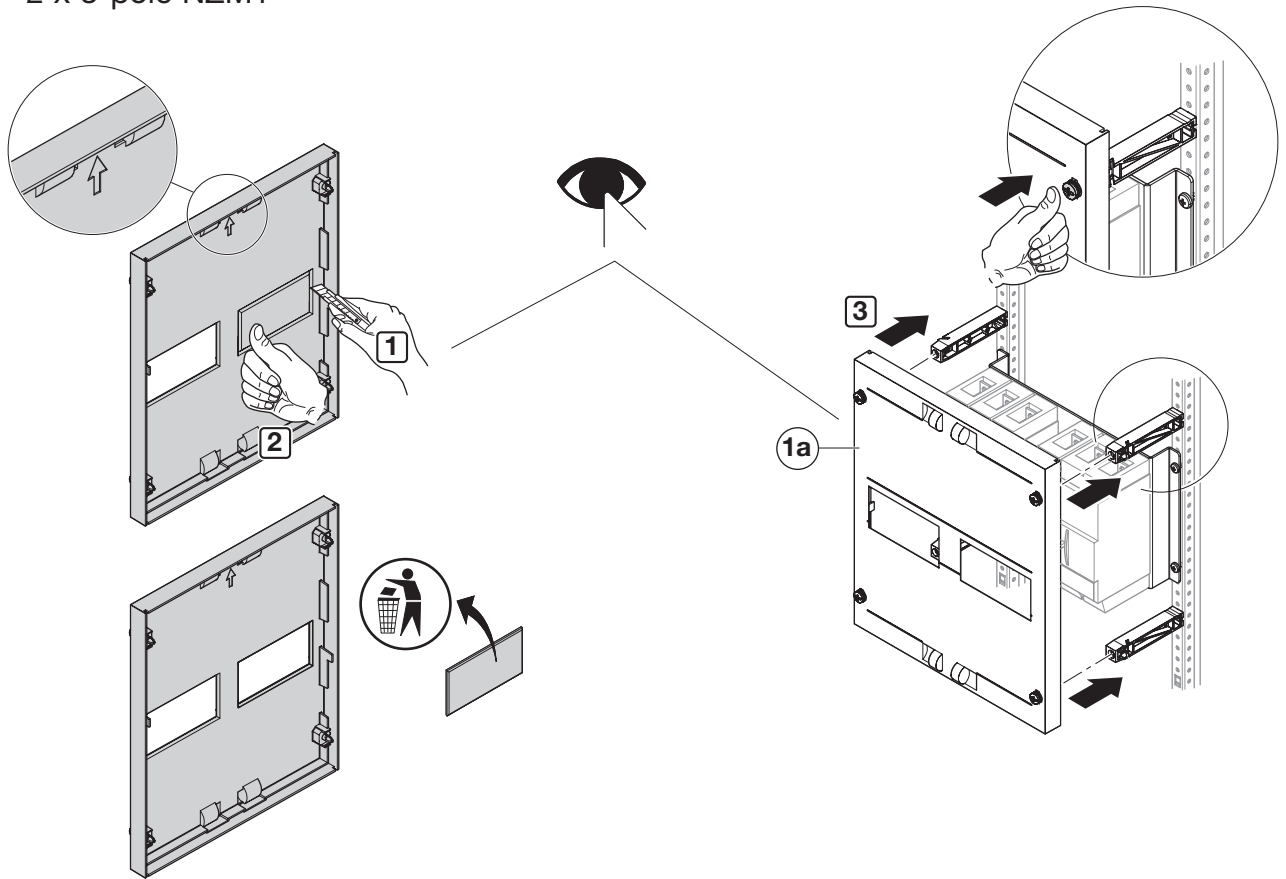
**MT22250E**

1 x 3-pol NZM3

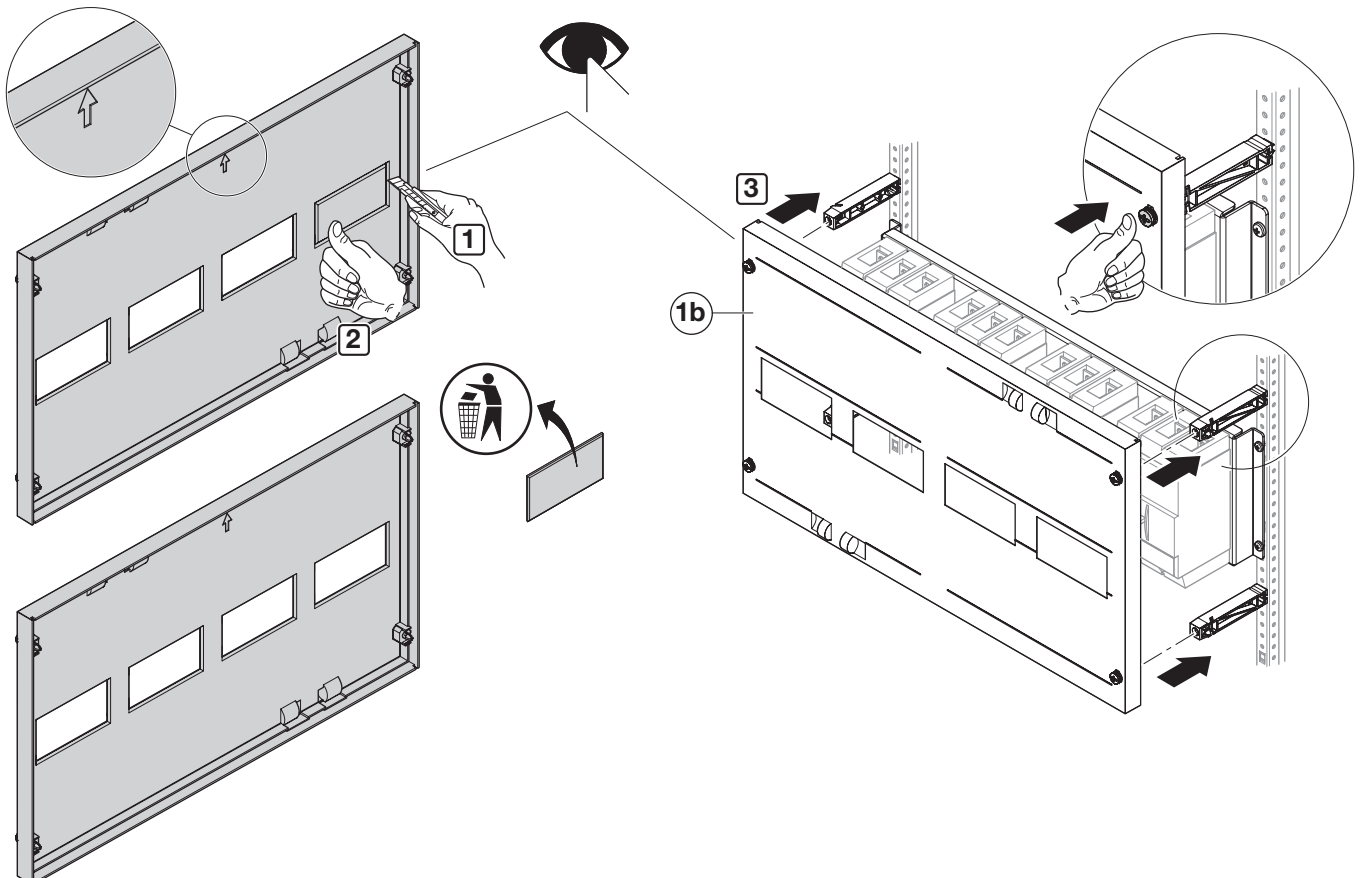
1 x 4-pole NZM3



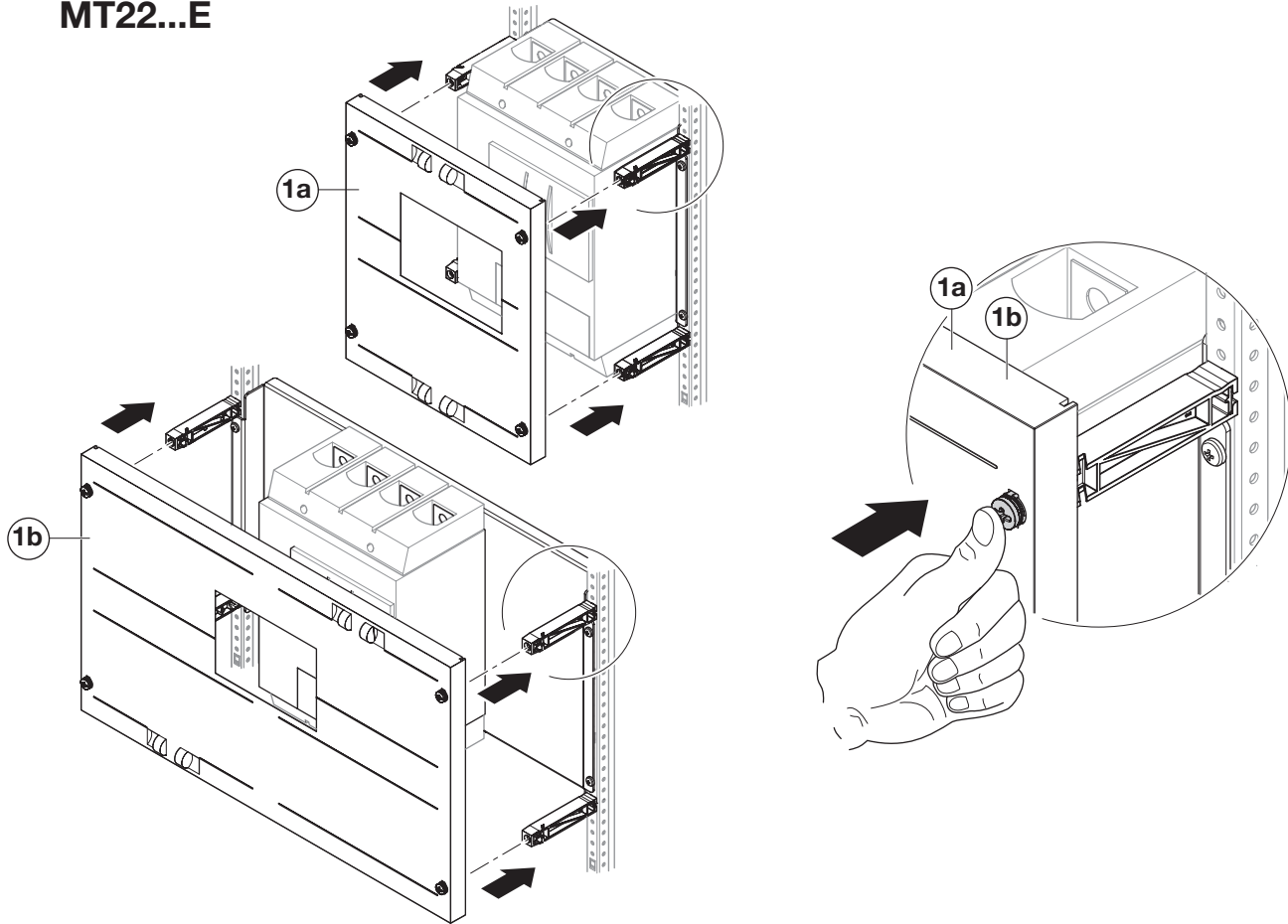
**3a** **MT12220E**  
2 x 3-pole NZM1



**3b** **MT22220E**  
4 x 3-pole NZM1



**4** MT12...E  
MT22...E



**5** MT12...E  
MT22...E

