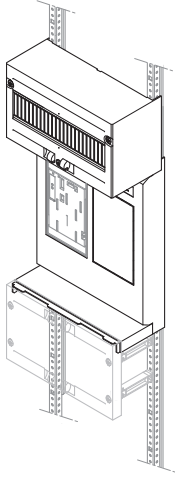
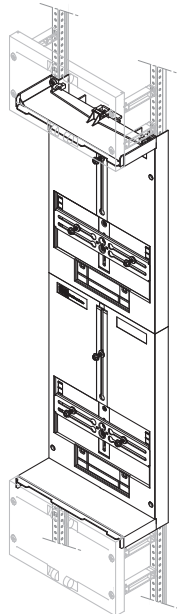


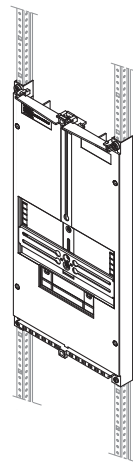
MT1380



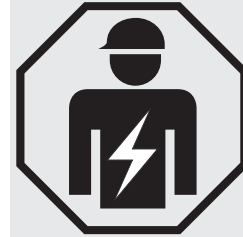
MT1.81



MT1581



MT1381X



(de) Dieses Produkt muss gemäß der geltenden Standards und Normen installiert und angeschlossen werden.
DIN VDE 0603 und DIN EN 61439

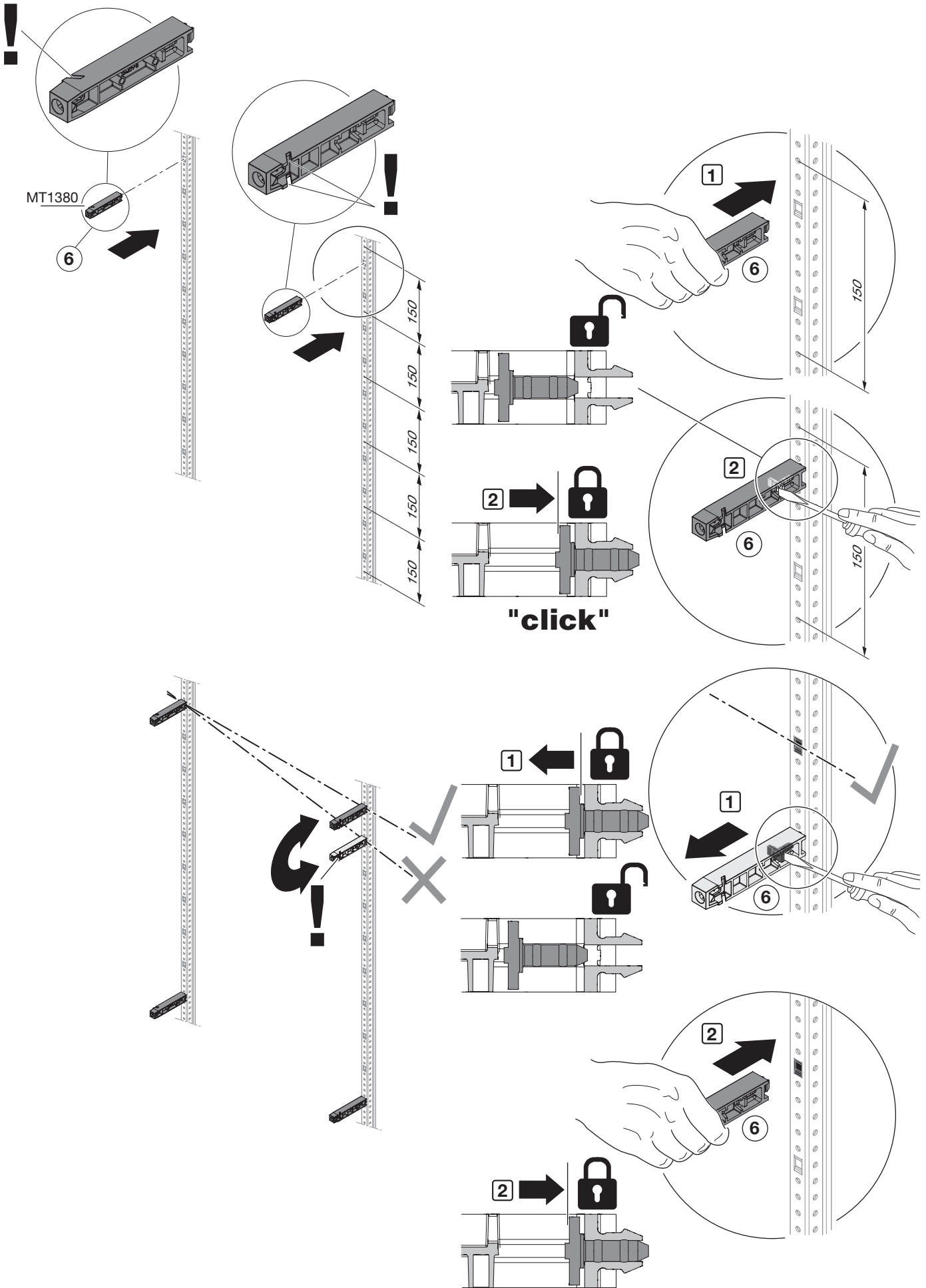
(en) This product must be installed, connected and used in compliance with prevailing standards and/or installation regulations.



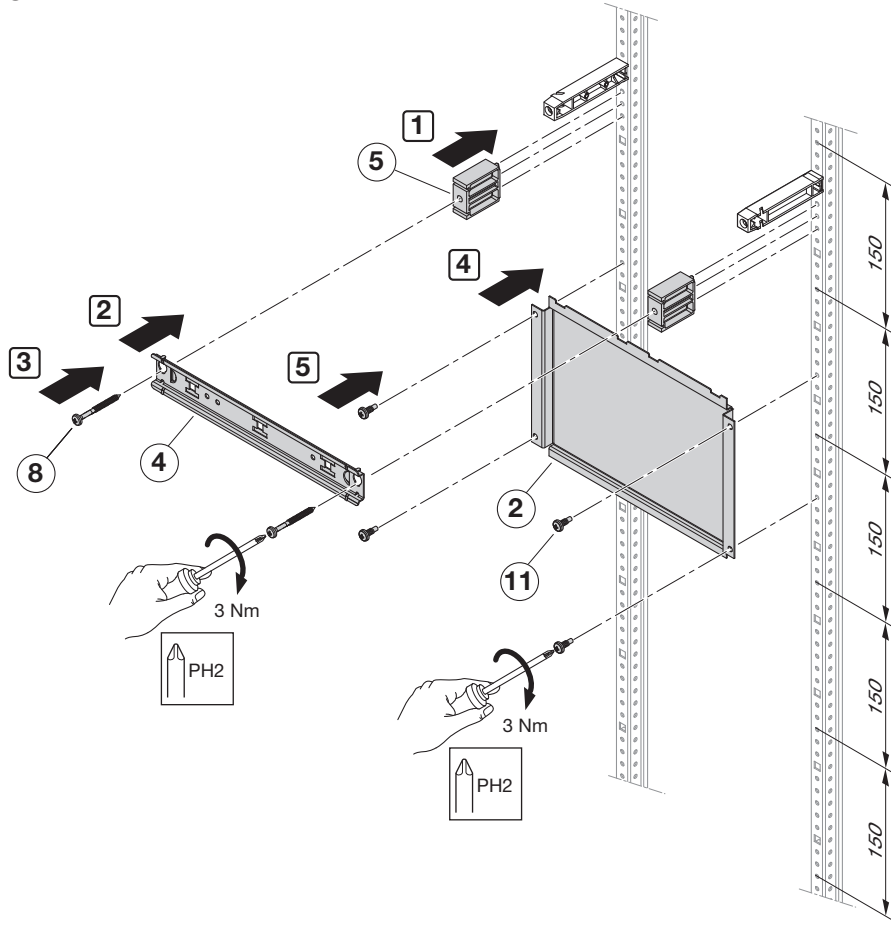
Pos.		MT1380
1		1x
2		1x
3		1x
4		1x
5		2x
6		2x
7		4x
8		2x
11		4x
12		1x

Pos.		MT1281	MT1381	MT1381X	MT1581
9a		1x			
9b			1x	1x	
9c					1x
9d					1x
10		3x	3x	3x	6x
11		4x	4x	4x	4x
12		2x	2x		2x
13					2x
14		2x	2x	3x	4x

1 MT1380



2 MT1380



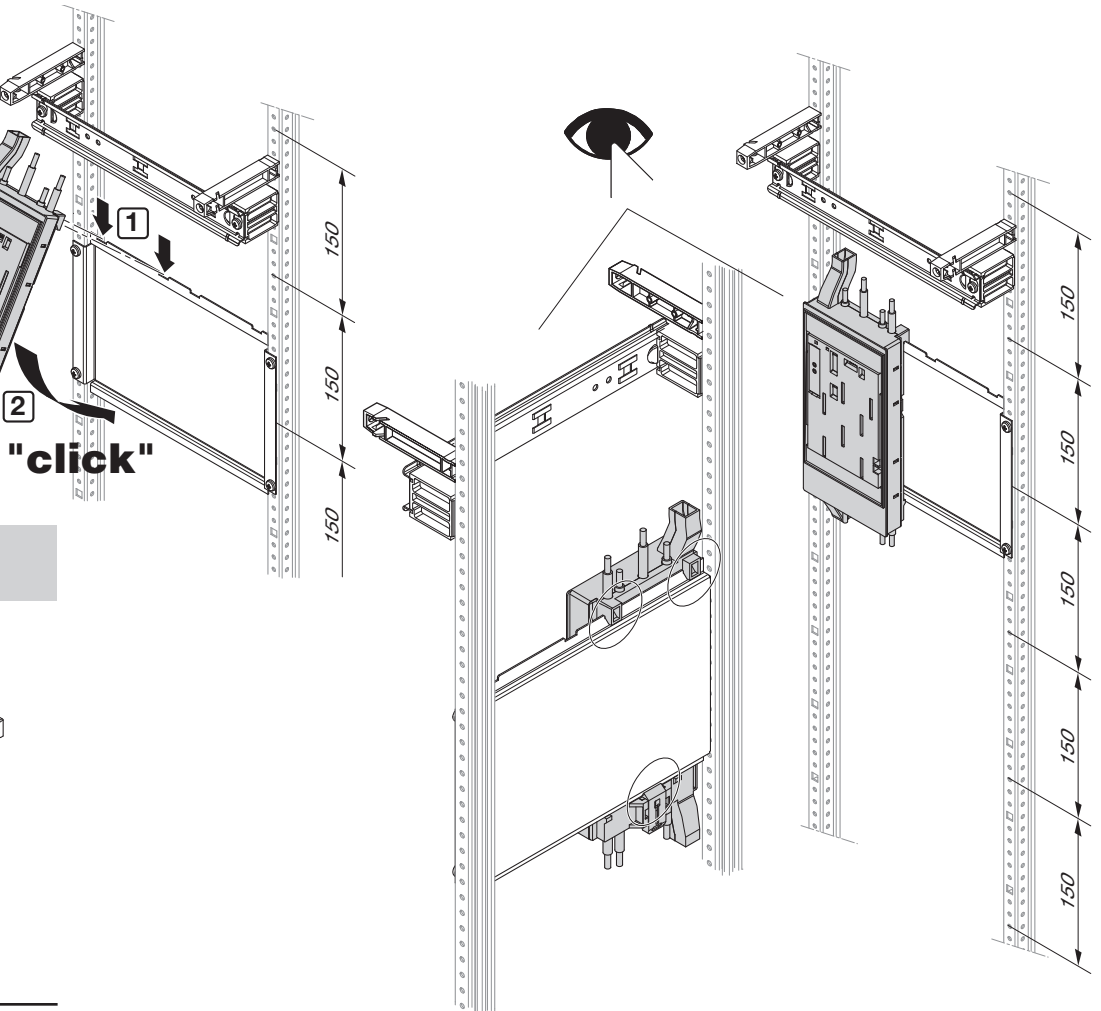
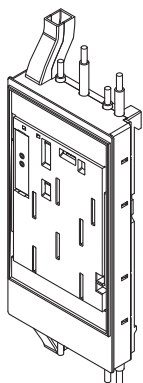
3 MT1380



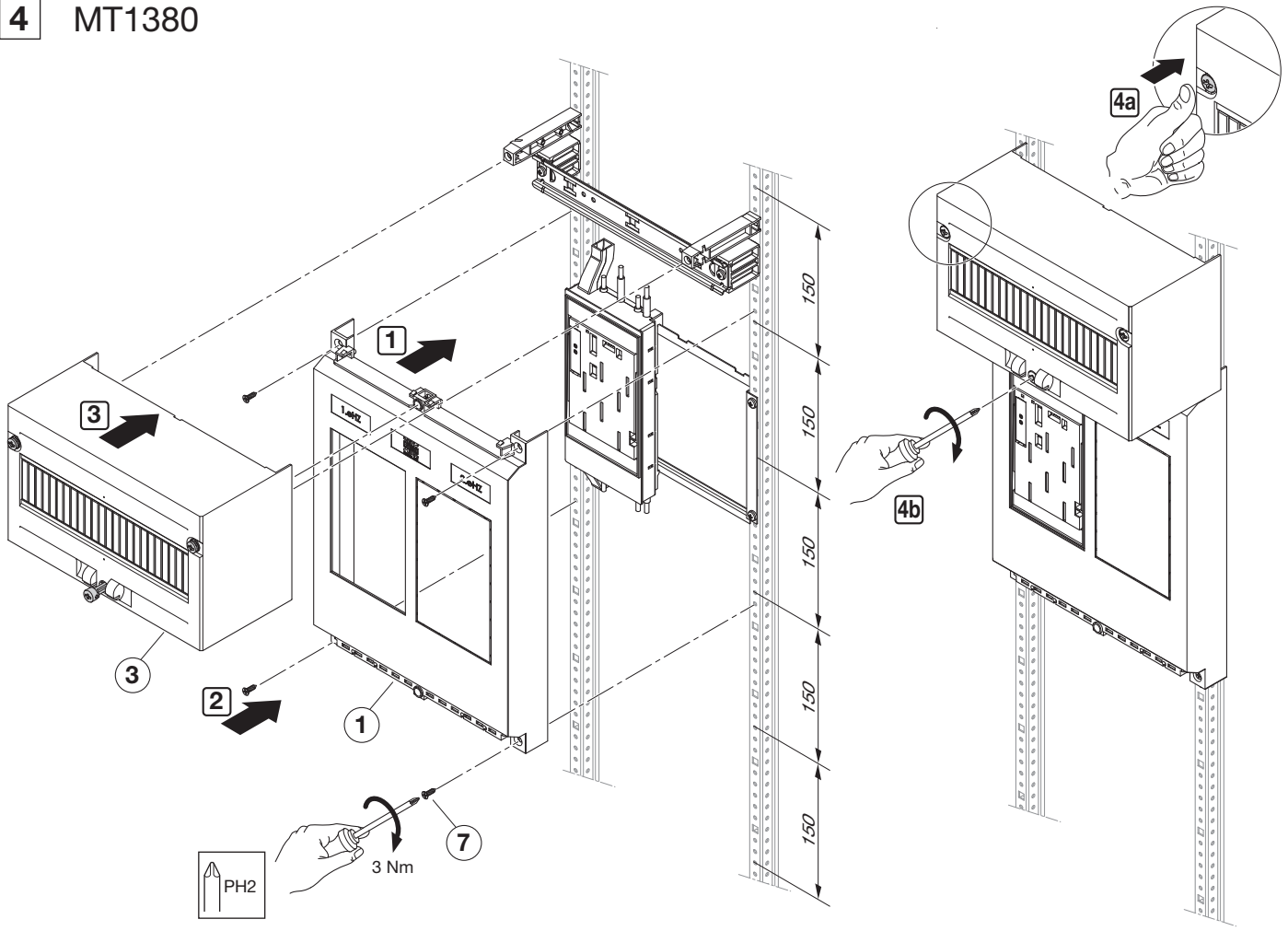
Zubehör
Accessories

XK3S6N

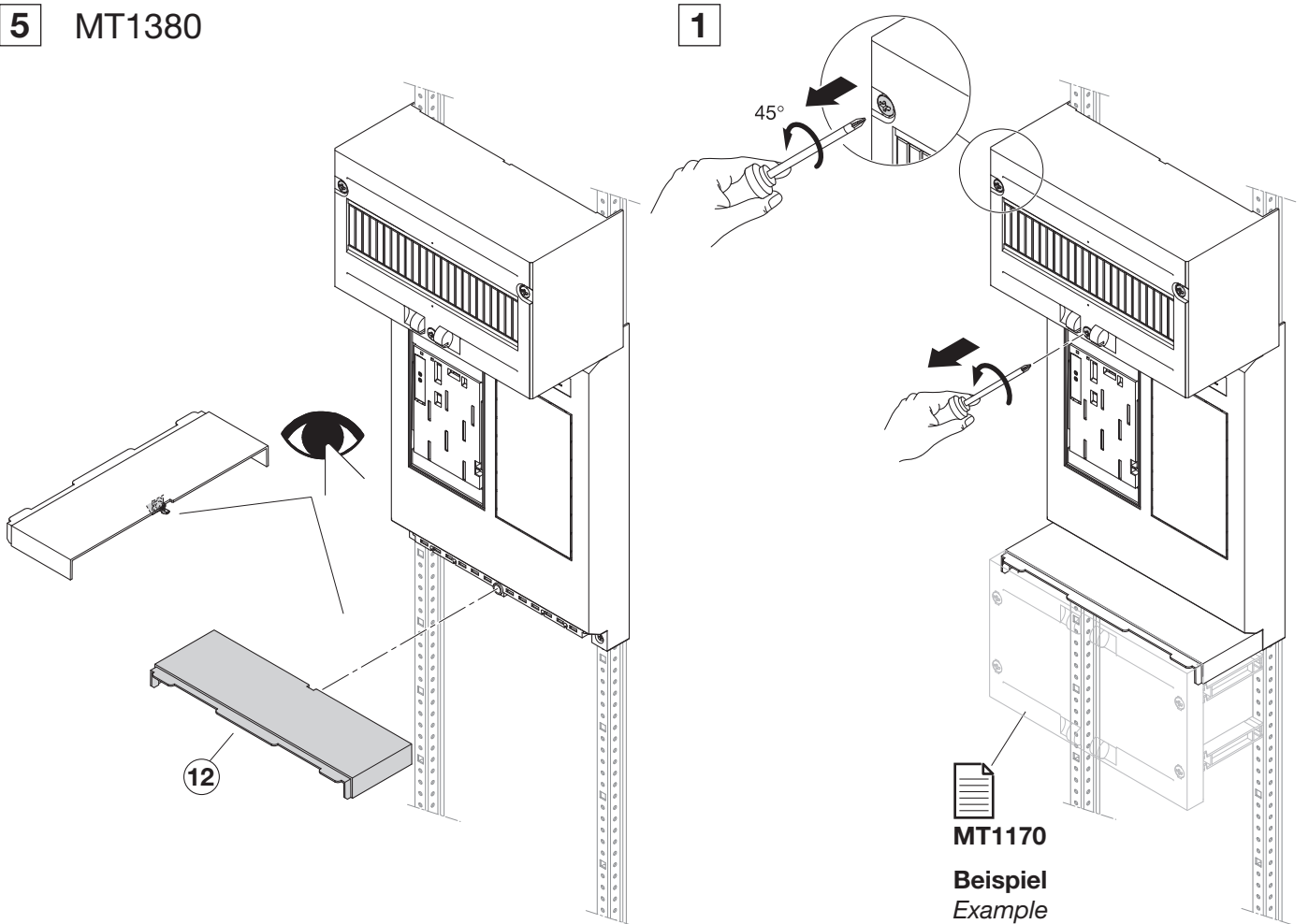
A



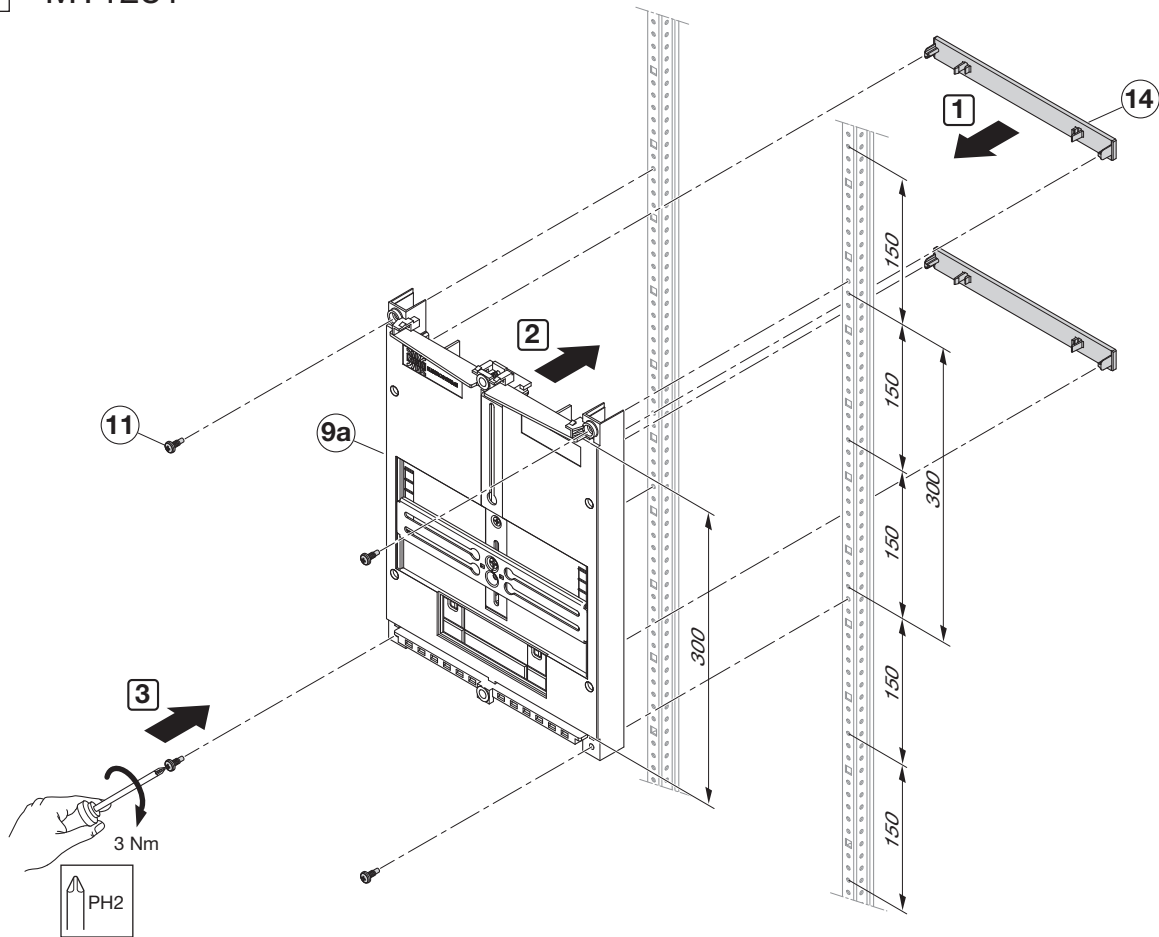
4 MT1380



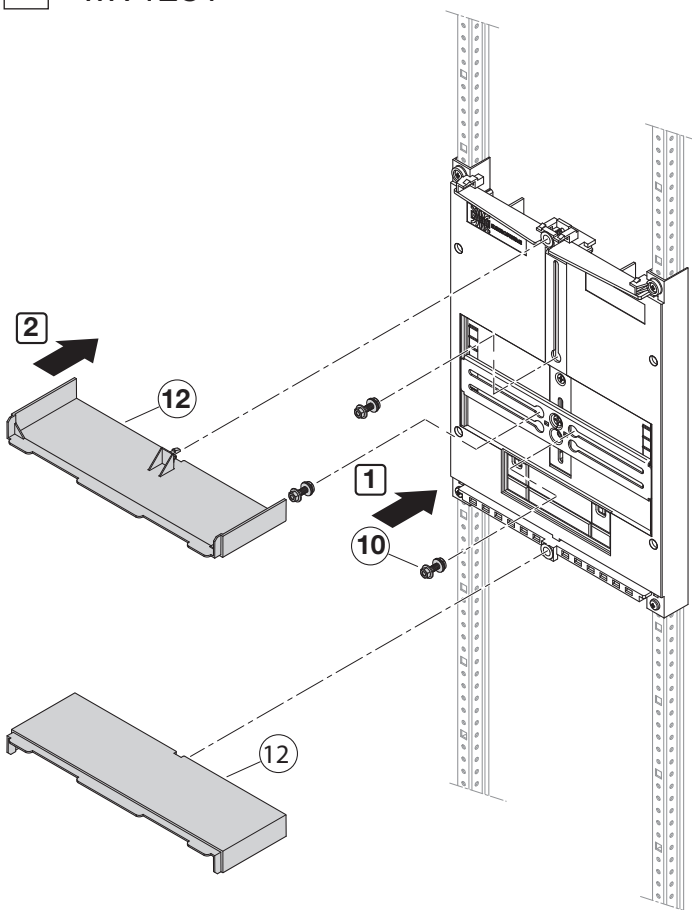
5 MT1380



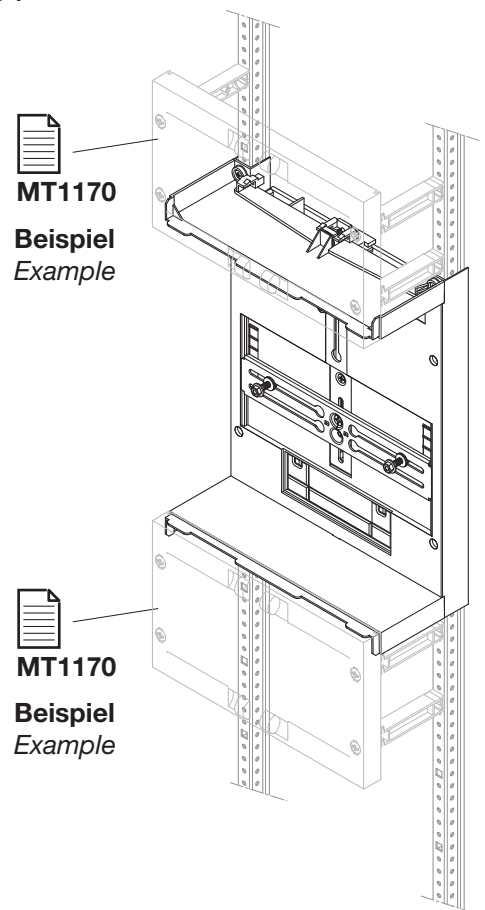
1 MT1281



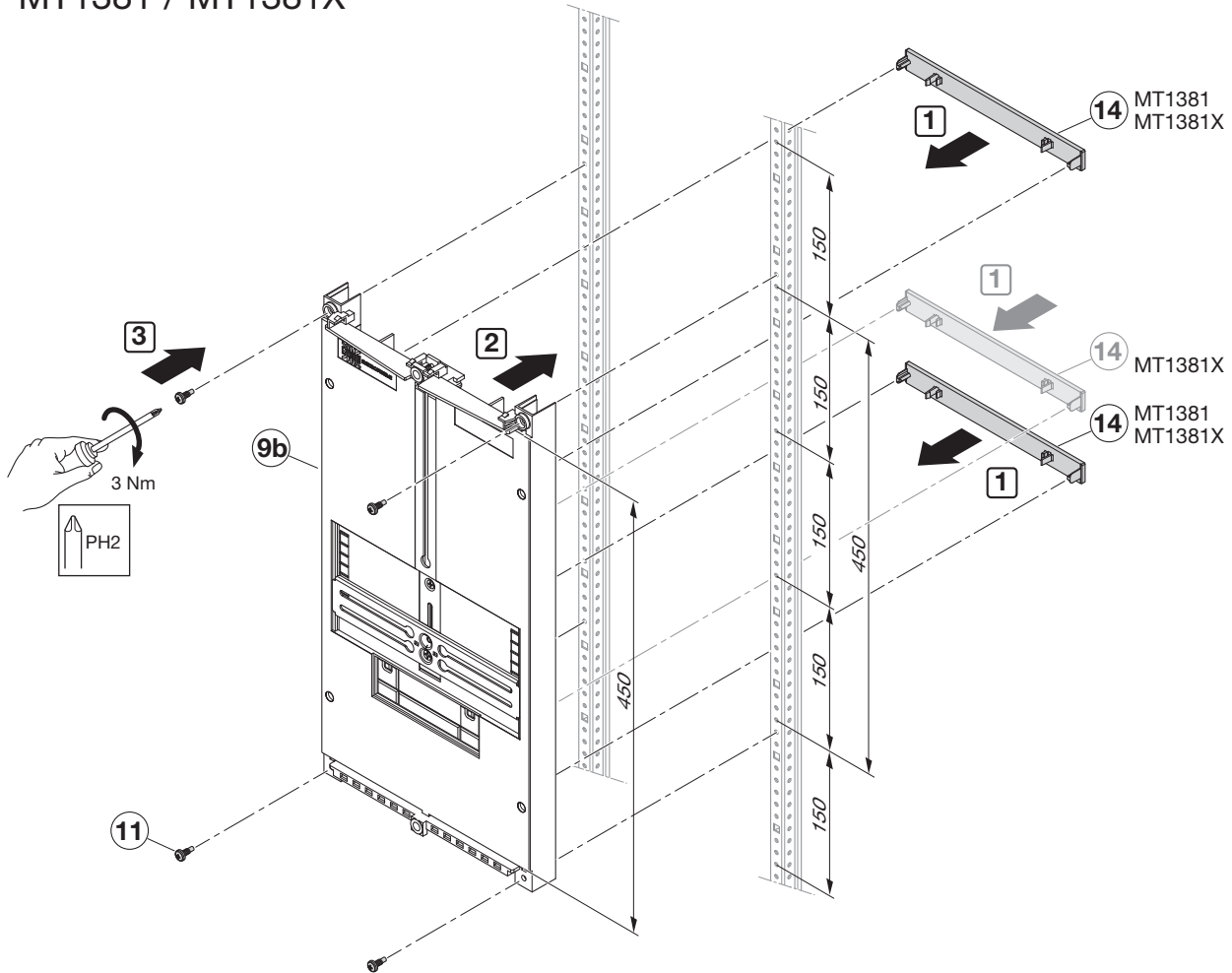
2 MT1281



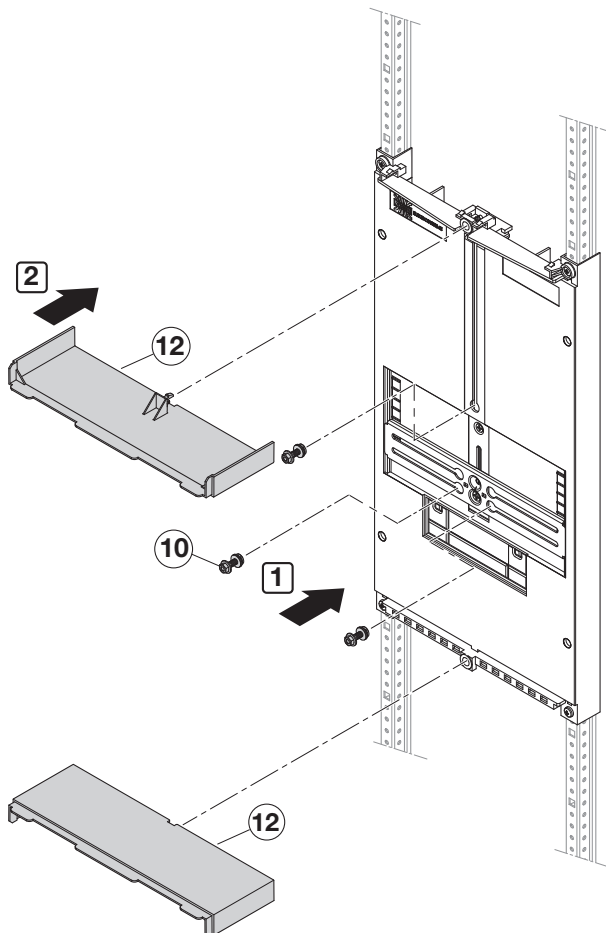
3 MT1281



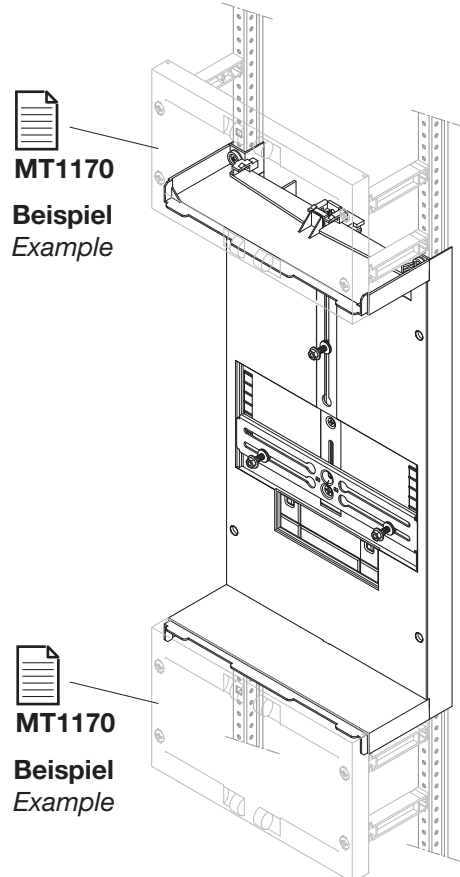
1 MT1381 / MT1381X



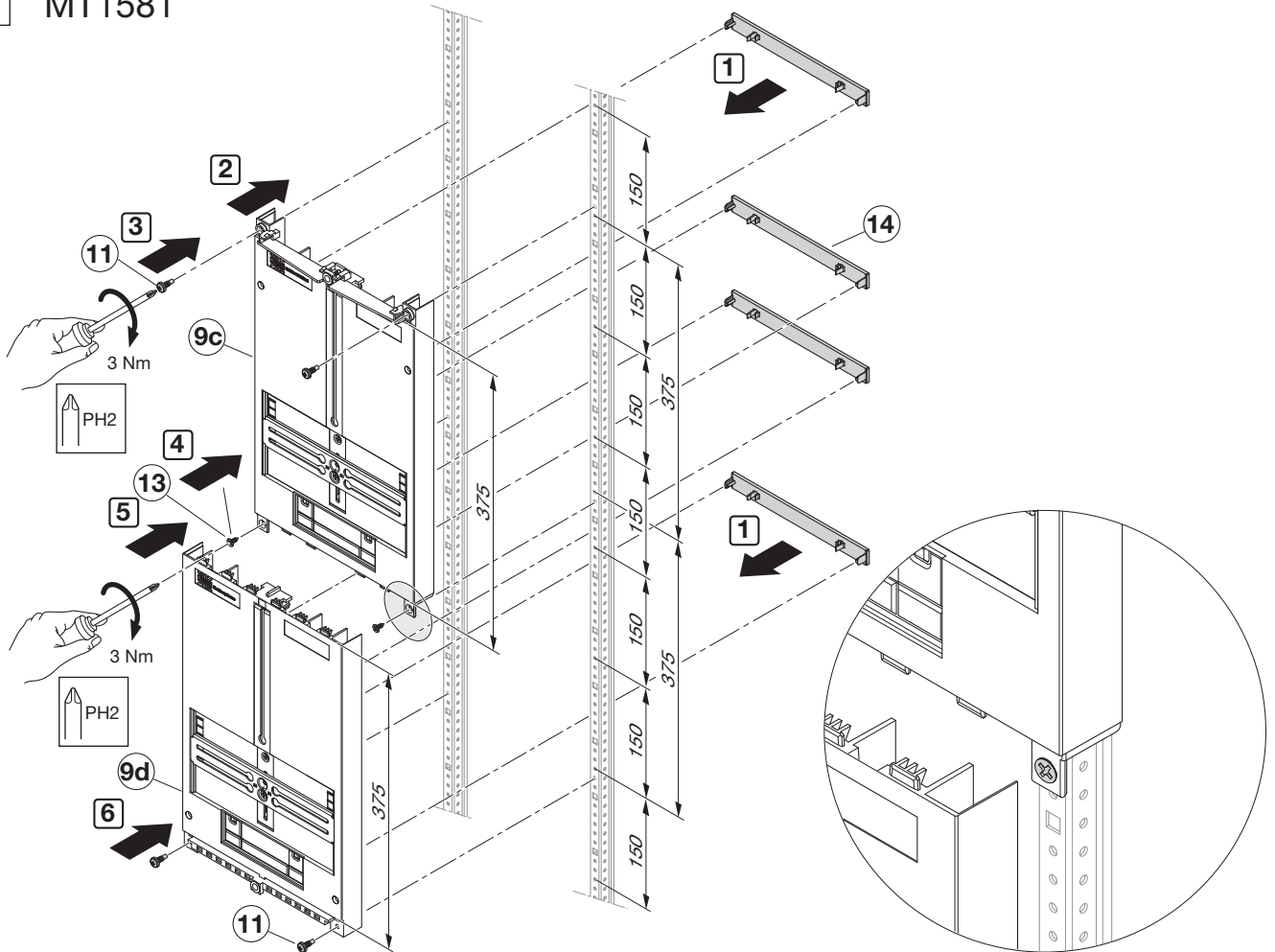
2 MT1381



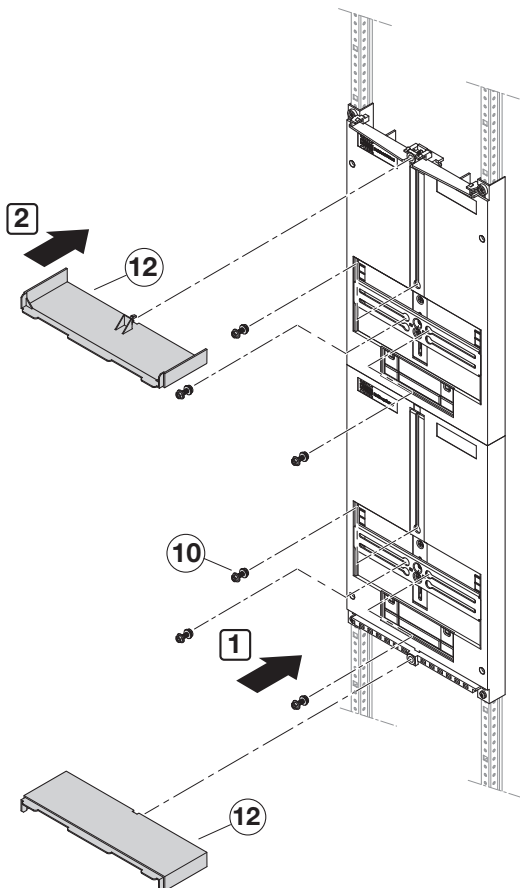
3 MT1381



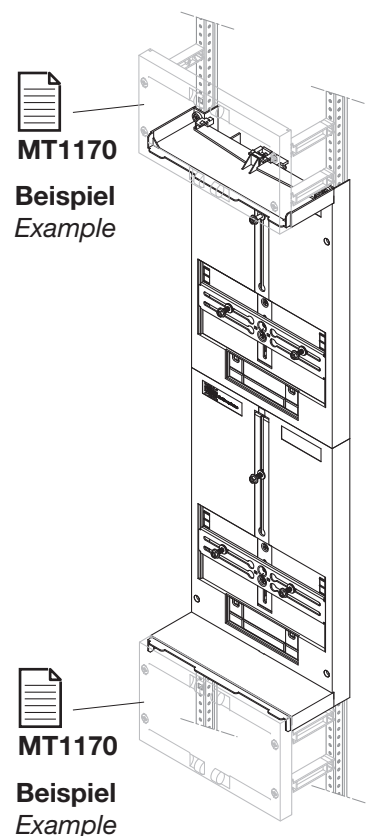
1 MT1581



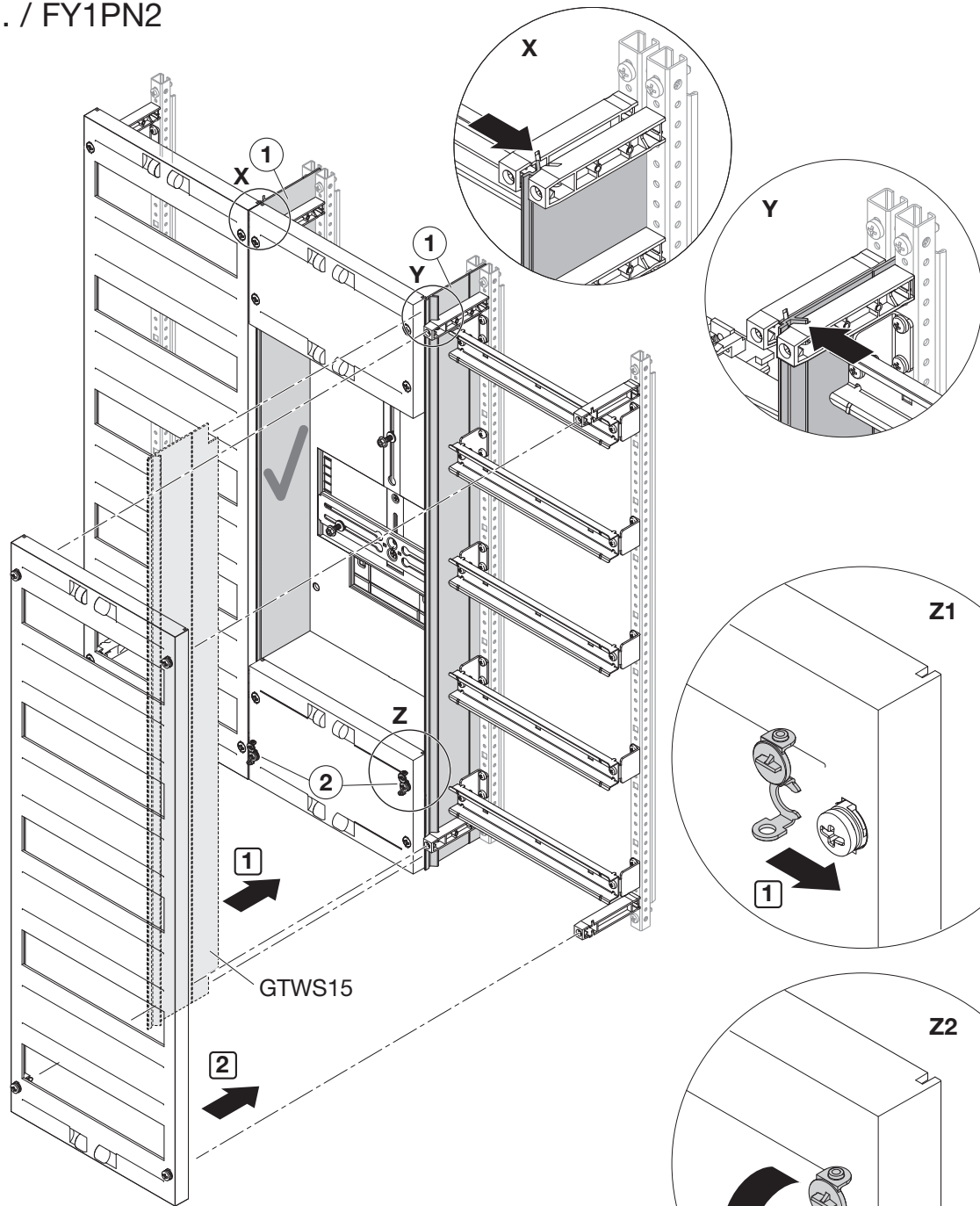
2 MT1581



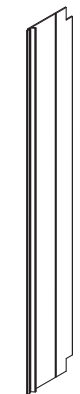

3 MT1581



1 GTW... / FY1PN2



Zubehör Accessories

		GTW...	FY1PN2
1		2x	
2			1x

