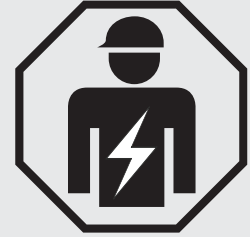
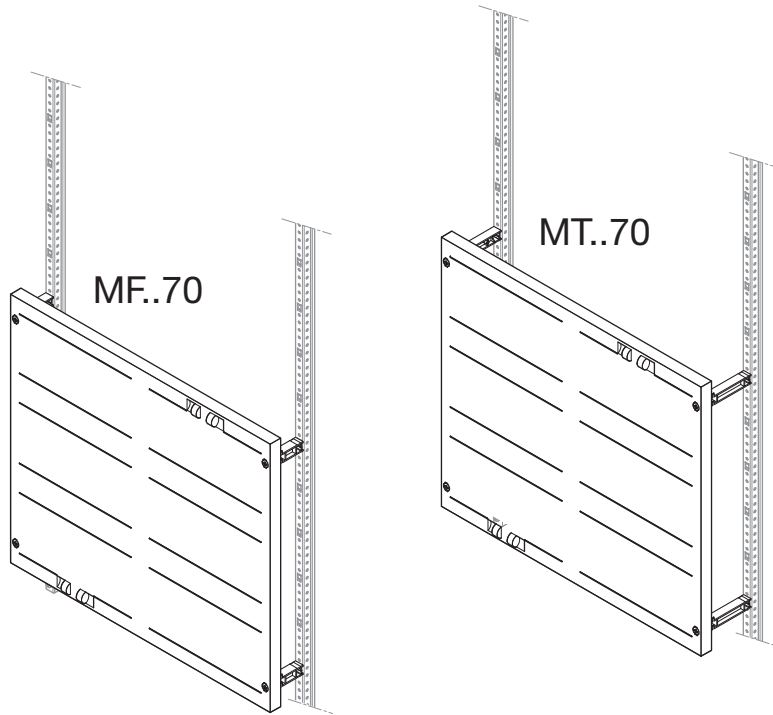


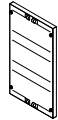
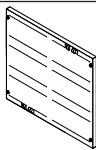
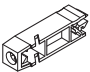
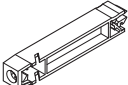
MF.70
MT.70



(de) Dieses Produkt muss gemäß der geltenden Standards und Normen installiert und angeschlossen werden.

(en) This product must be installed, connected and used in compliance with prevailing standards and/or installation regulations.



Pos.		MT1.70	MT2.70	MF1.70	MF2.70
1 a		1x		1x	
1 b			1x		1x
2 a				4x	4x
2 b		4x	4x		

1

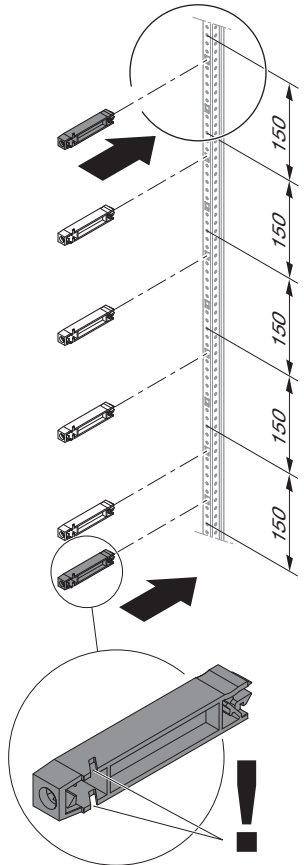
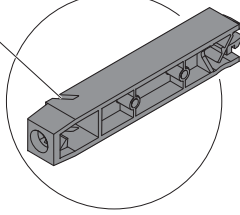
MT/MF1570
MT/MF2570

MT/MF1470
MT/MF2470

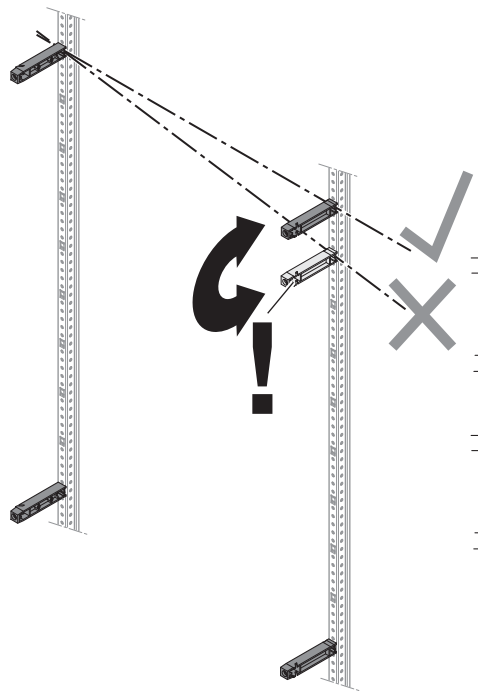
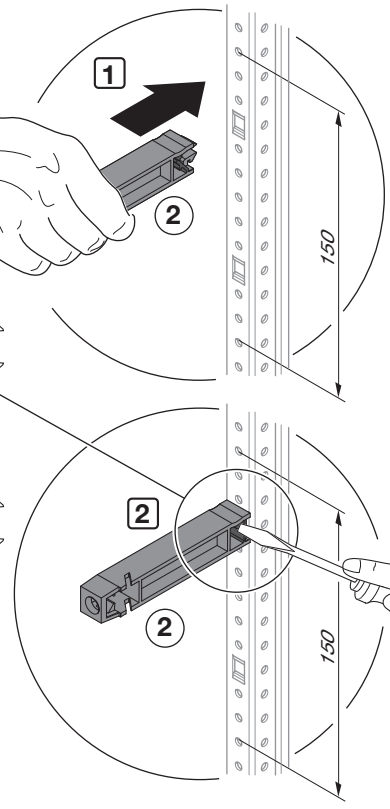
MT/MF1370
MT/MF2370

MT/MF1270
MT/MF2270

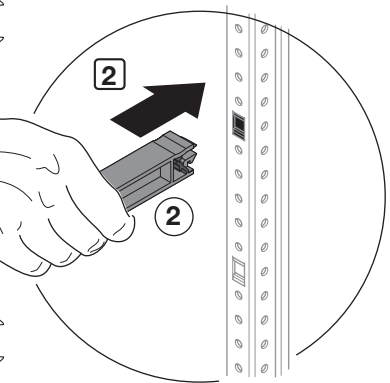
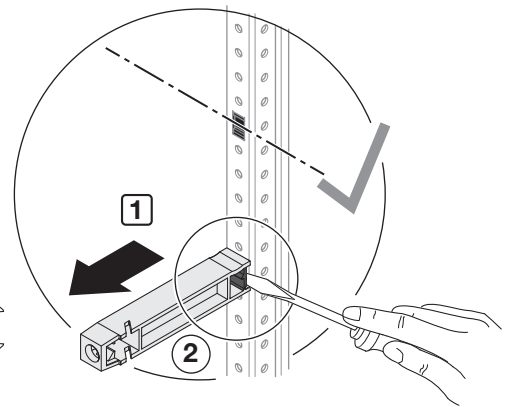
MT/MF1170
MT/MF2170



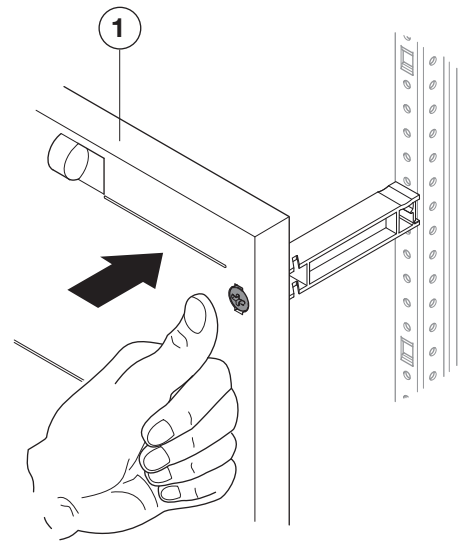
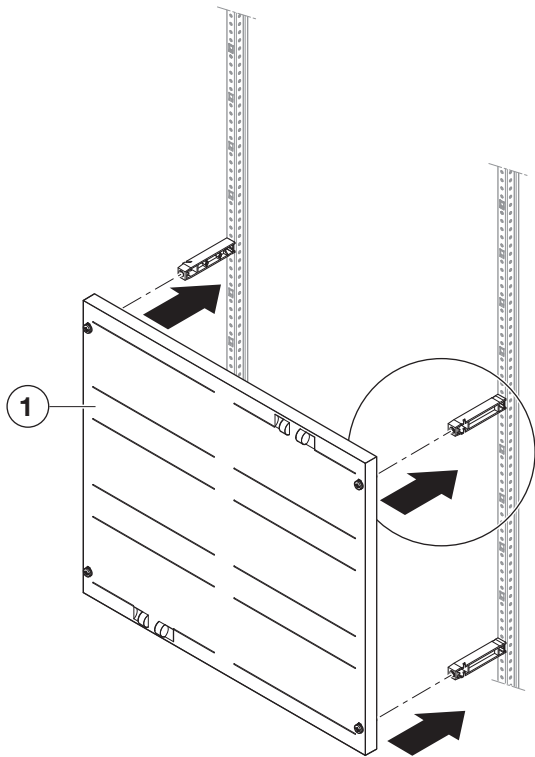
"click"



"click"



2



1

