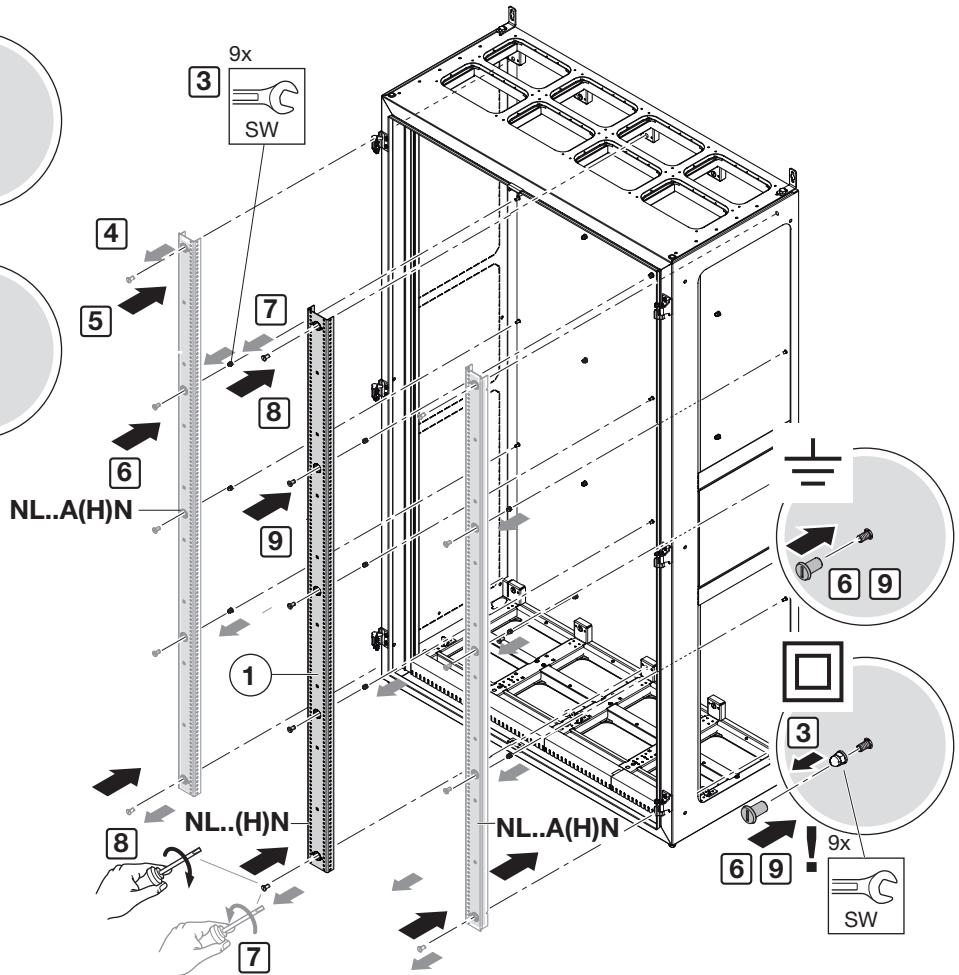
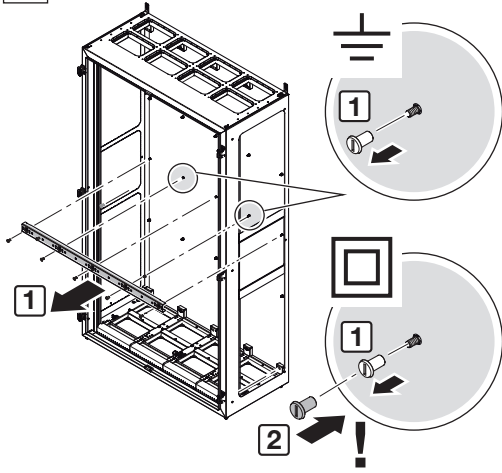



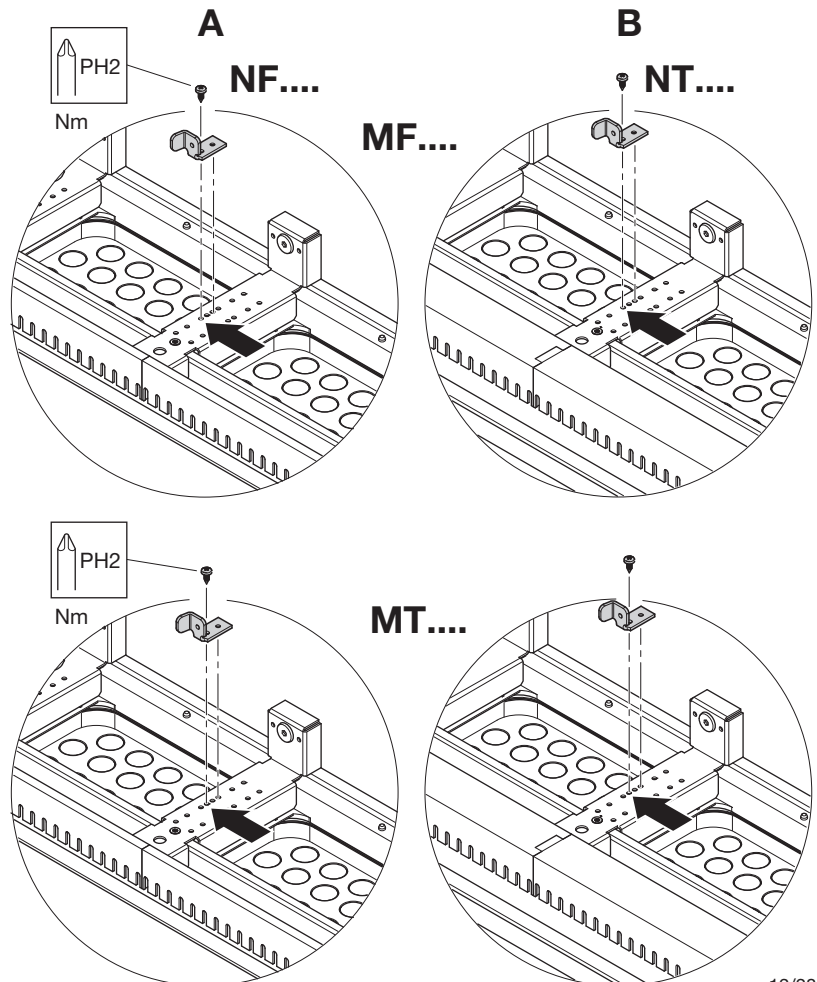
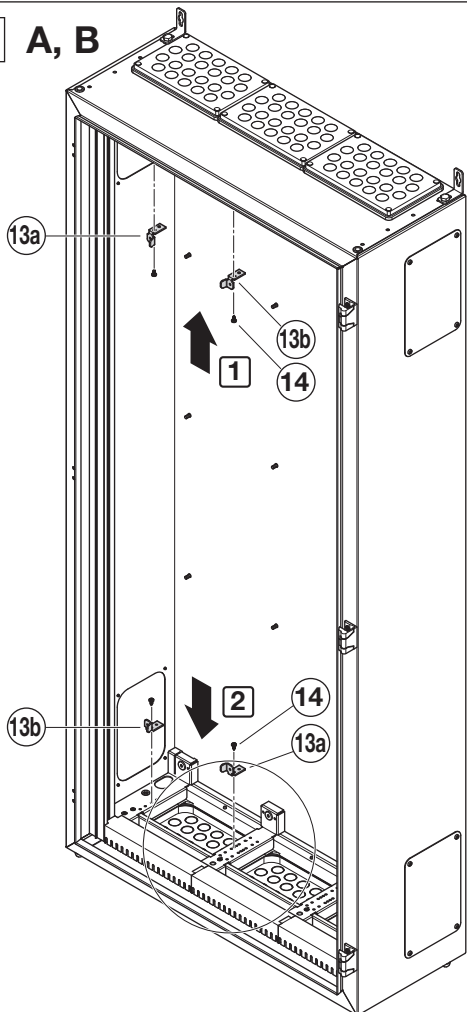
2 NL112..512



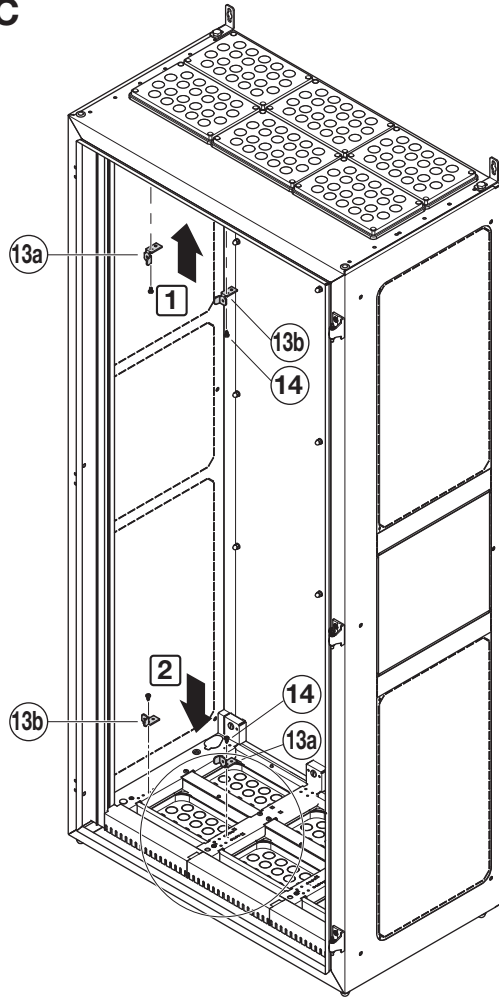
Zubehör Accessories

| Pos. | | NL..(H)N |
|------|--|----------|
| ① |  | 1x |

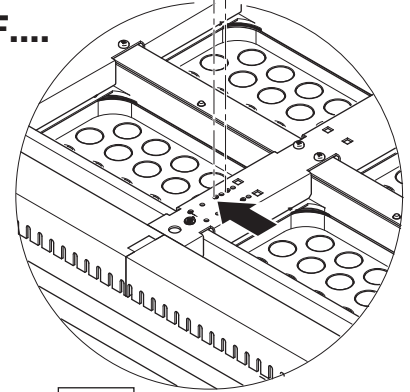
1 A, B



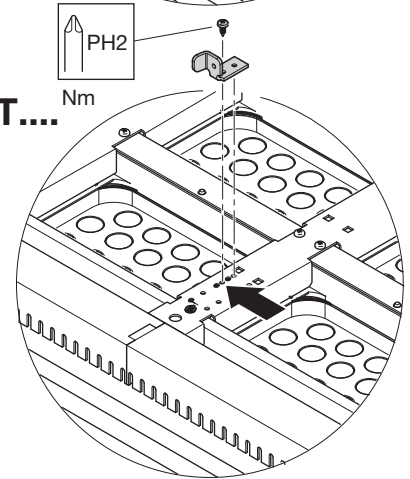
3 C



MF....



MT....



2

