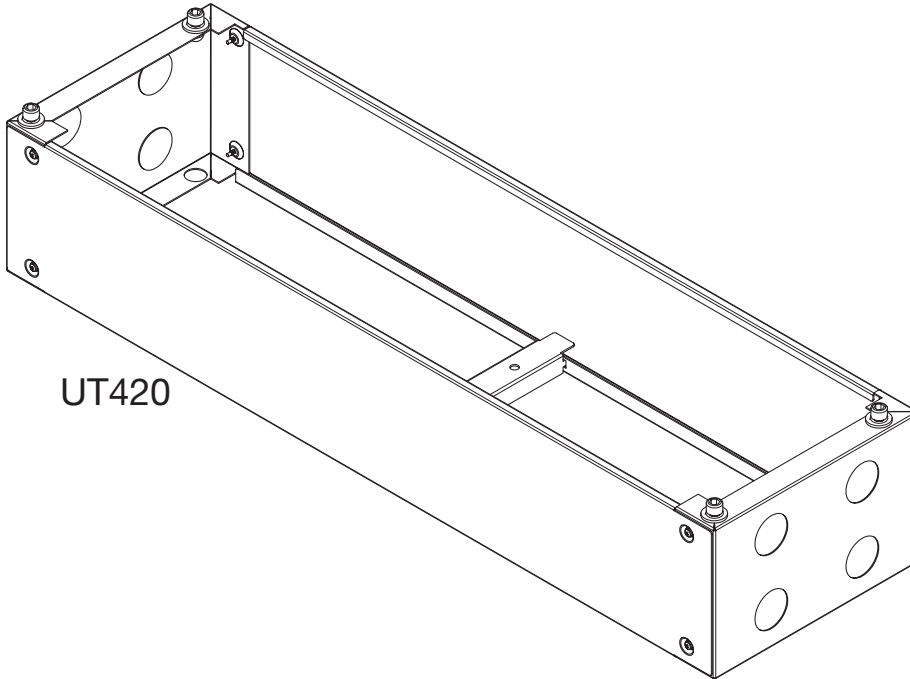
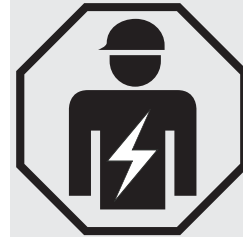


UF209

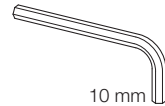
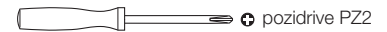


UT420



(de) Dieses Produkt muss gemäß der geltenden Standards und Normen installiert und angeschlossen werden.
DIN VDE 0603 und DIN EN 61439

(en) This product must be installed, connected and used in compliance with prevailing standards and/or installation regulations.
DIN VDE 0603 and DIN EN 61439



10 mm



19 mm

Weitere Angaben siehe Montageanleitung Gehäuse!

For further details see mounting instructions cabinet!

Sockel / Gehäusebaureihe
Base / Enclosure type

UF... / NF

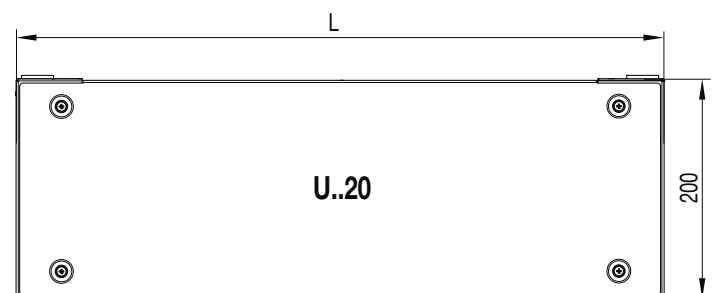
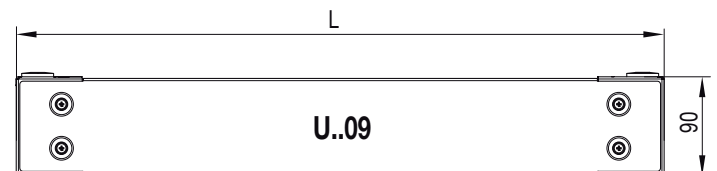
UT... / NT

US... / NS

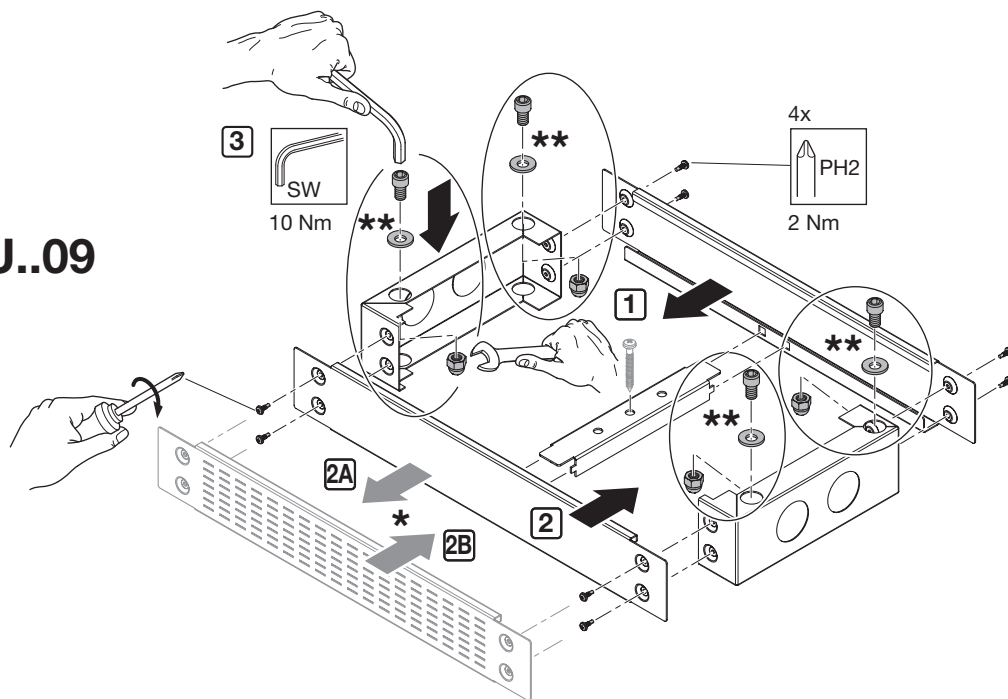
Sockel / Base

U..09 - 90mm

U..20 - 200mm



U..09



* Lüftungssockel als extra Zubehör LUT...
Ventilation base separate accessory LUT...

** Befestigungsschrauben bauseits im Schrank vormontiert!
Mounting screws pre-assembled in the cabinet!

U..20

