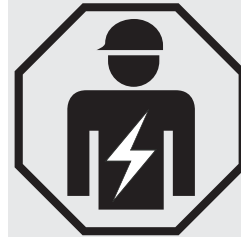
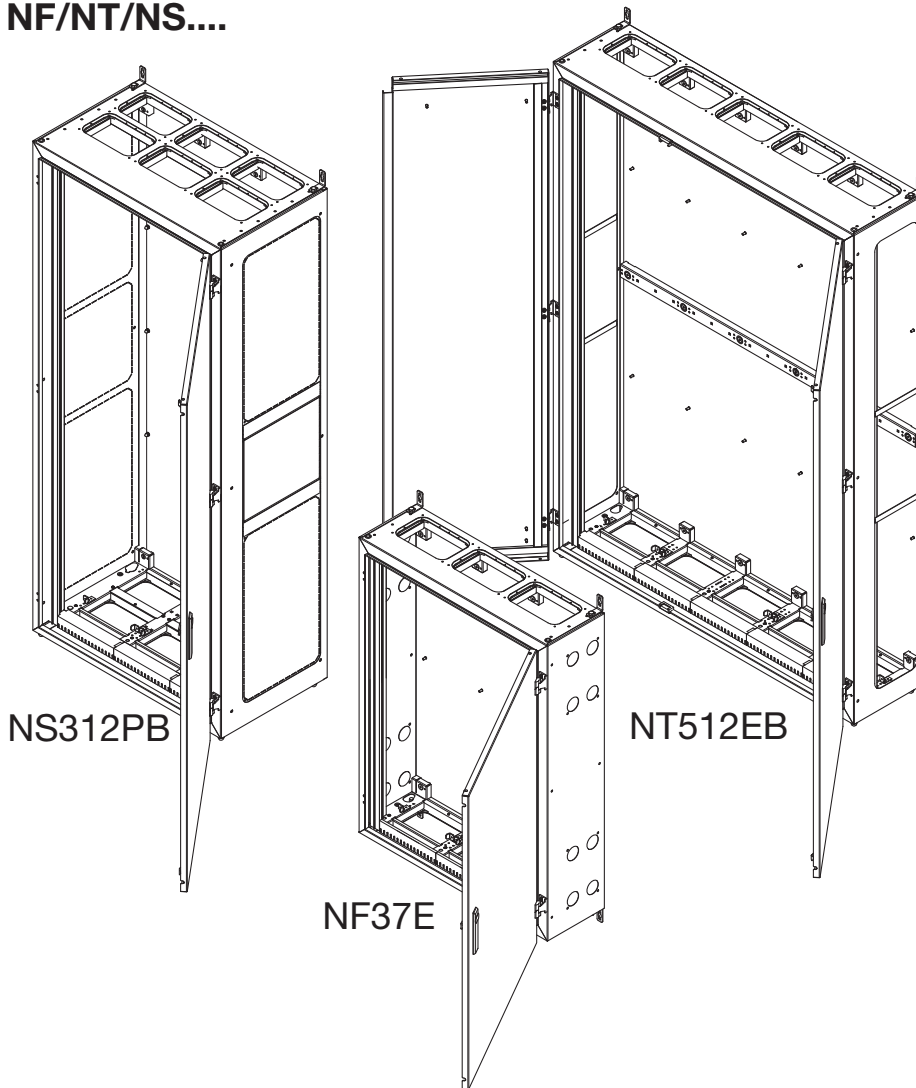
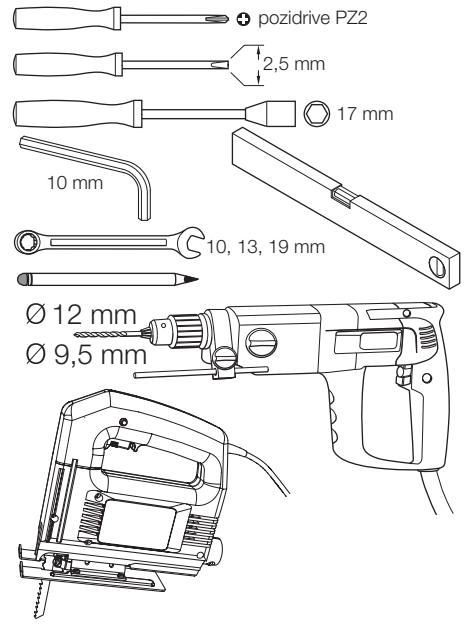


NF/NT/NS....

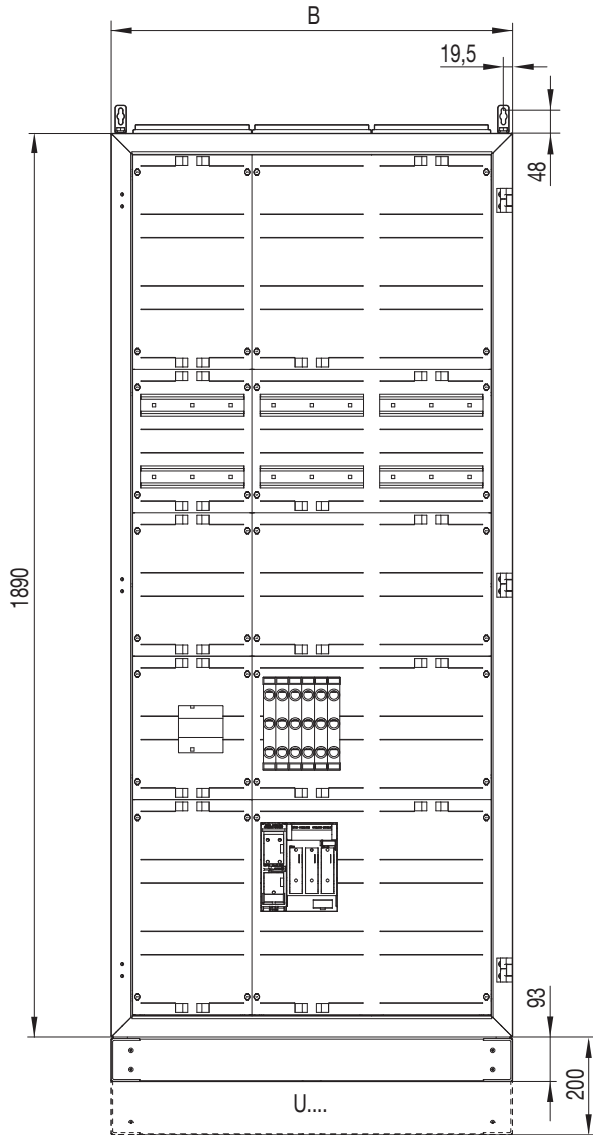
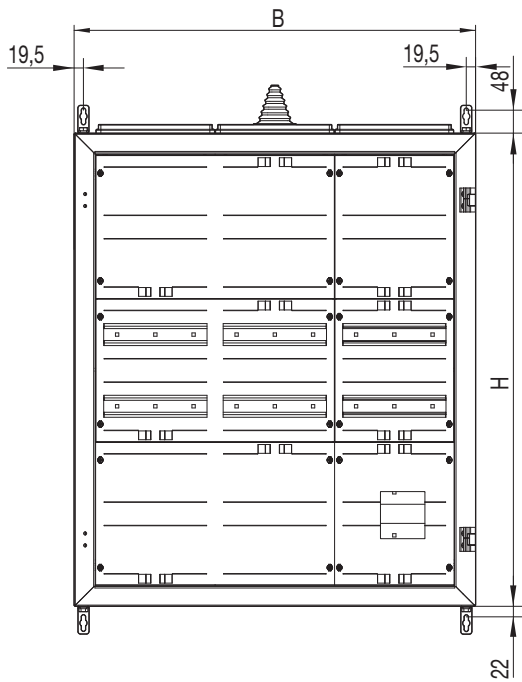


**(de)** Dieses Produkt muss gemäß der geltenden Standards und Normen installiert und angeschlossen werden.  
DIN VDE 0603 und DIN EN 61439

**(en)** This product must be installed, connected and used in compliance with prevailing standards and/or installation regulations.  
DIN VDE 0603 and DIN EN 61439



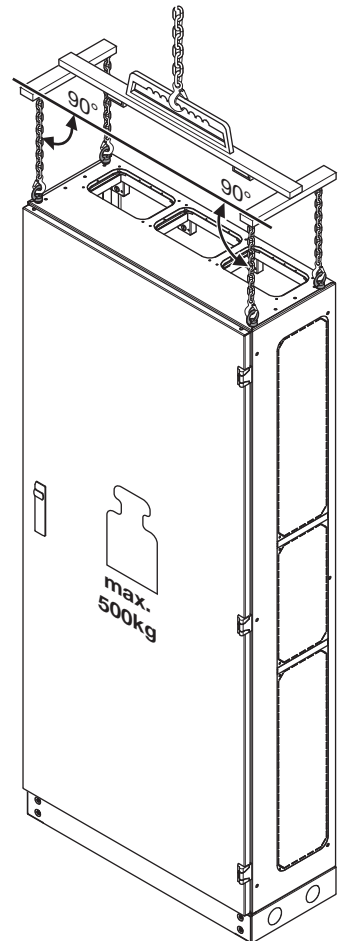
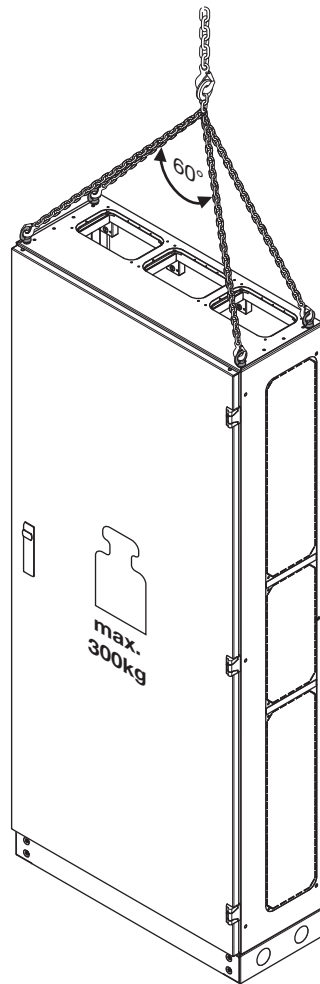
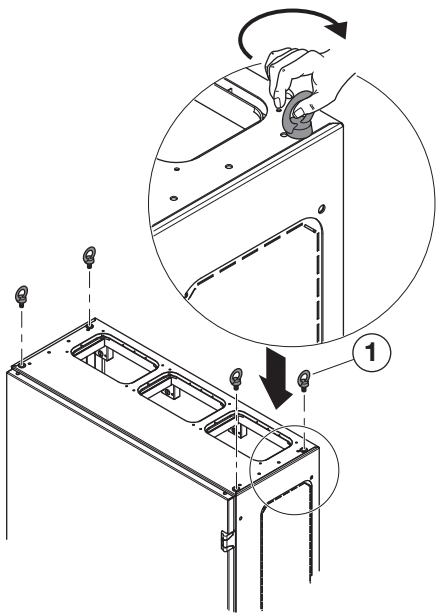
Pos.	in mm	Wandgehäuse/Wallmounted enclosure					Standgehäuse/Floorstanding enclosure					
		B = 340	B = 590	B = 840	B = 1090	B = 1340	B = 340	B = 590	B = 840	B = 1090	B = 1340	
T = 280		NF1.E NF1.P	NF2.E NF2.P	NF3.E NF3.P	NF4.E NF4.P	NF5.E NF5.P	NF112E NF112P	NF212E NF212P	NF312E NF312P	NF412E NF412P	NF512E NF512P	
	T = 340	NT1.E NT1.P	NT2.E NT2.P	NT3.E NT3.P	NT4.E NT4.P	NT5.E NT5.P	NT112E NT112P NT112EB NT112PB	NT212E NT212P NT212EB NT212PB	NT312E NT312P NT312EB NT312PB	NT412E NT412P NT412EB NT412PB	NT512E NT512P NT512EB NT512PB	
		T = 500							NS212EB NS212PB	NS312EB NS312PB	NS412EB NS412PB	NS512EB NS512PB
11		4x	4x	4x	4x	4x	2x	2x	2x	2x	2x	
12		4x	4x	4x	4x	4x	2x	2x	2x	2x	2x	
NGTU10N2	13 a											
	13 b		1x	1x	2x	2x	3x	1x	1x	2x	2x	3x
	14											



Typ Geerdet Type Grounded Class I	Typ Schutzisoliert Type All-insulated Class II	B	H
NF/NT14E	NF/NT14P	340	690
NF/NT16E	NF/NT16P	340	990
NF/NT17E	NF/NT17P	340	1140
NF/NT18E	NF/NT18P	340	1290
NF/NT19E	NF/NT19P	340	1440
NF/NT24E	NF/NT24P	590	690
NF/NT26E	NF/NT26P	590	990
NF/NT27E	NF/NT27P	590	1140
NF/NT28E	NF/NT28P	590	1290
NF/NT29E	NF/NT29P	590	1440
NF/NT34E	NF/NT34P	840	690
NF/NT36E	NF/NT36P	840	990
NF/NT37E	NF/NT37P	840	1140
NF/NT38E	NF/NT38P	840	1290
NF/NT39E	NF/NT39P	840	1440
NF/NT44E	NF/NT44P	1090	690
NF/NT46E	NF/NT46P	1090	990
NF/NT47E	NF/NT47P	1090	1140
NF/NT48E	NF/NT48P	1090	1290
NF/NT49E	NF/NT49P	1090	1440
NF/NT54E	NF/NT54P	1340	690
NF/NT56E	NF/NT56P	1340	990
NF/NT57E	NF/NT57P	1340	1140
NF/NT58E	NF/NT58P	1340	1290
NF/NT59E	NF/NT59P	1340	1440

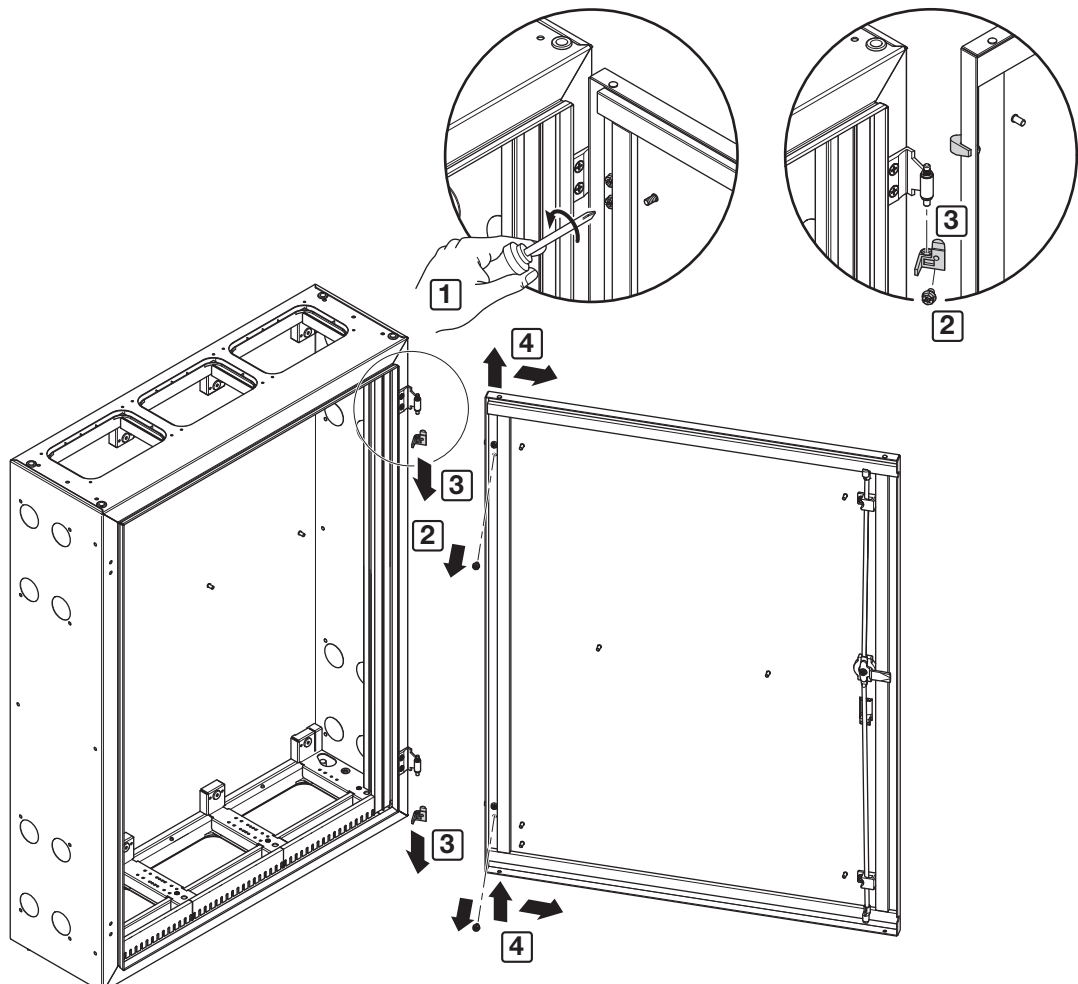


Typ Geerdet Type Grounded Class I	Typ Schutzisoliert Type All-insulated Class II	B
NF/NT112E(B)	NF/NT112P(B)	340
NF/NT/NS212E(B)	NF/NT/NS212P(B)	590
NF/NT/NS312E(B)	NF/NT/NS312E(B)	840
NF/NT/NS412E(B)	NF/NT/NS412E(B)	1090
NF/NT/NS512E(B)	NF/NT/NS512E(B)	1340

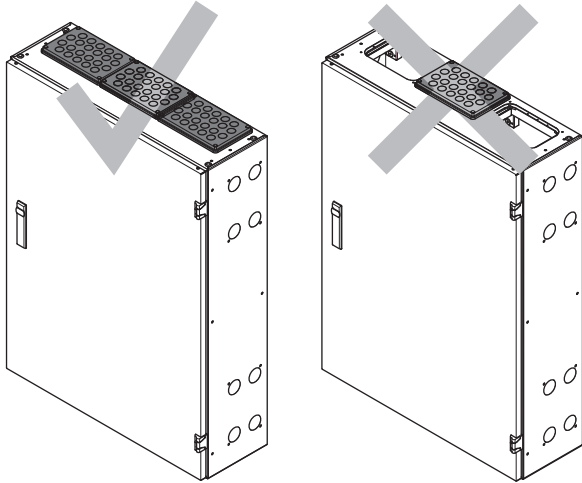
**1**

**Zubehör**  
Accessories

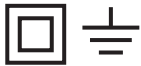
Pos.		FY7N4
①		4x

**1**

1



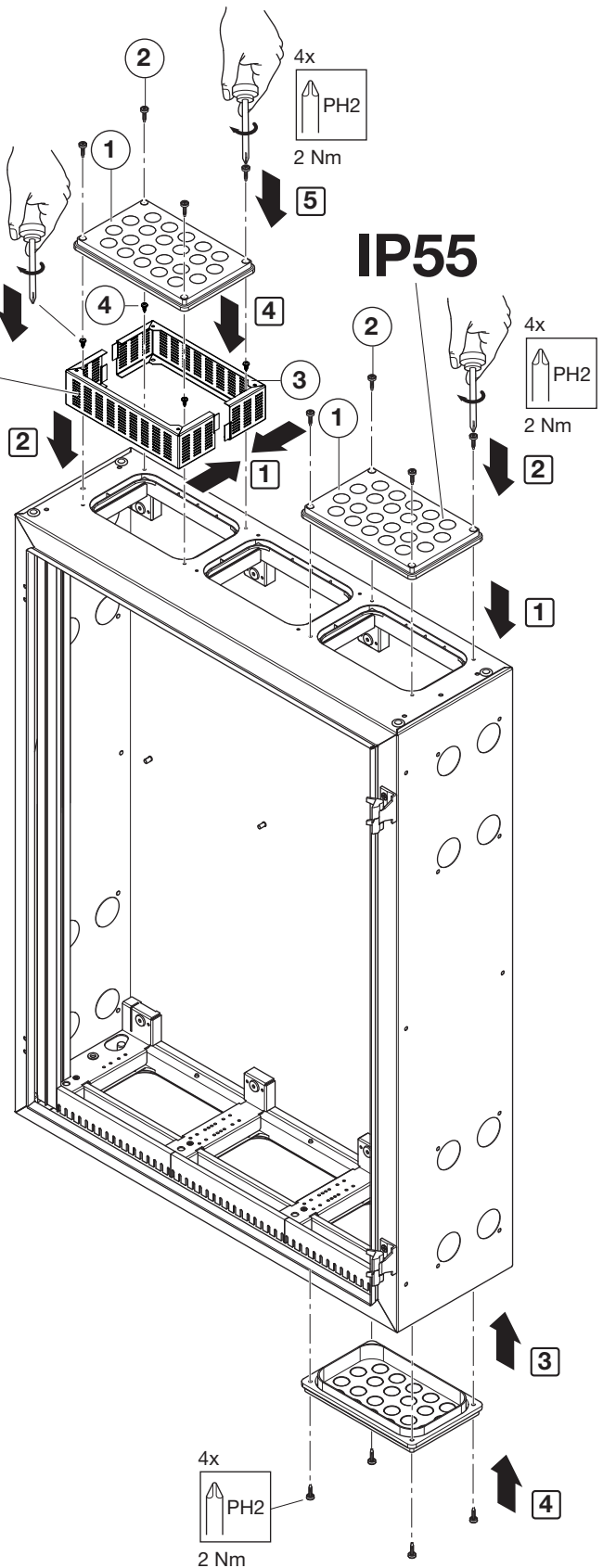
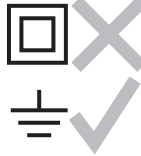
**IP55**



Zubehör  
Accessories

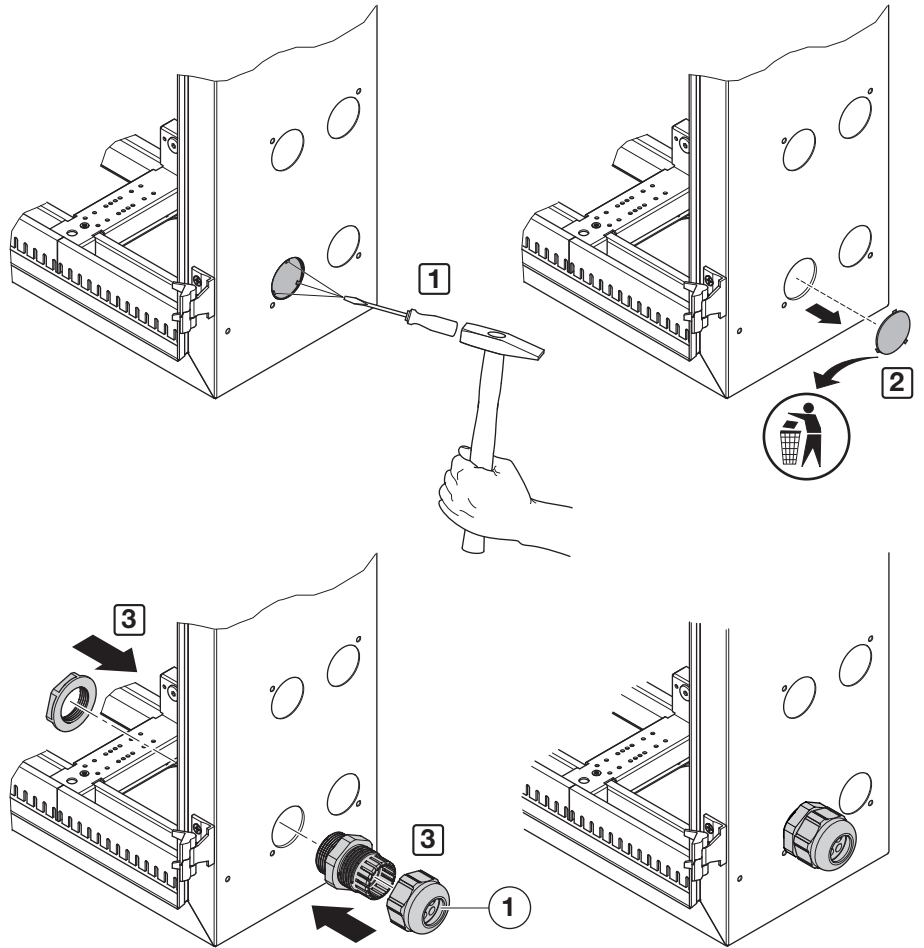
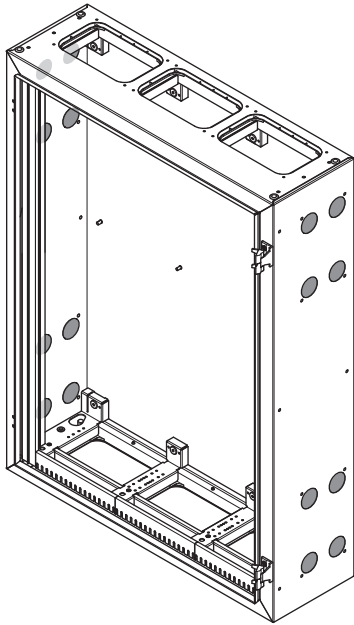
Pos.		Typ Type	
1 a		NLP20	1x
1 b		NLP21	1x
1 c		NLP22	1x
1 d		NLP23	1x
1 e		NLP24	1x
1 f		NLP25	1x
1 g		NKT25	1x
1 h		NKT26	1x
2		NLP20 - 25 NKT25/26	4x
3		NLA20	1x
4		NLA20	4x

**IP30**





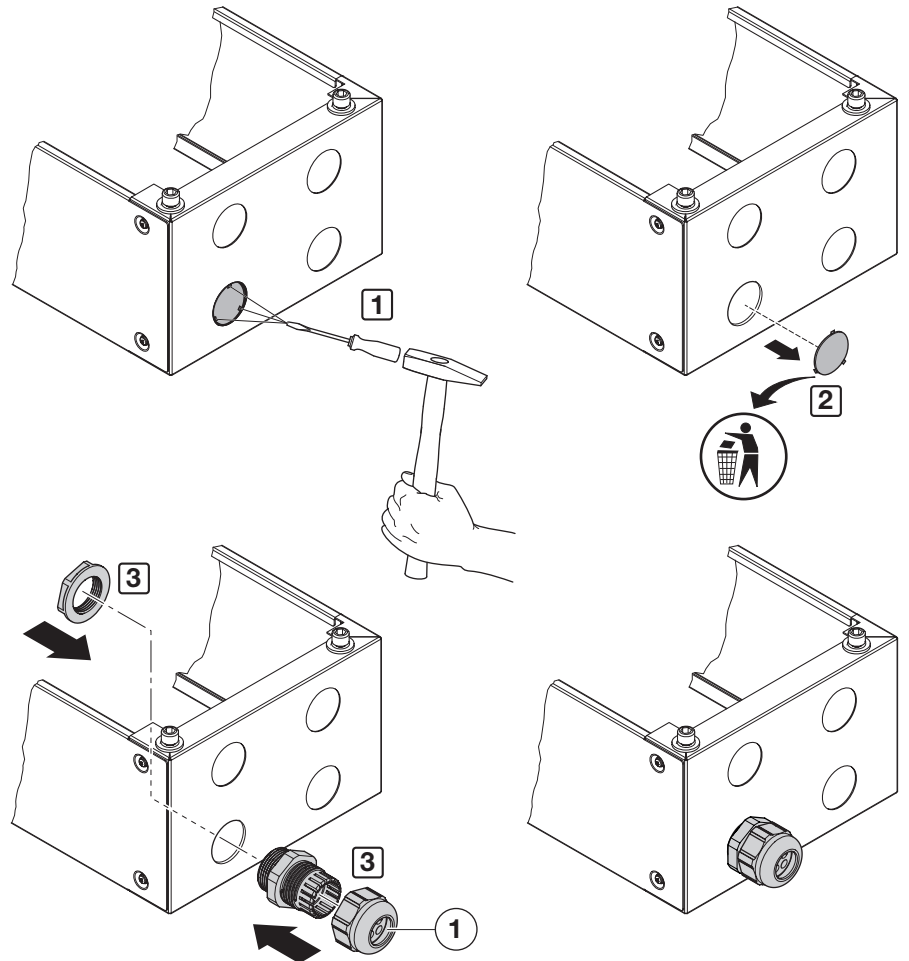
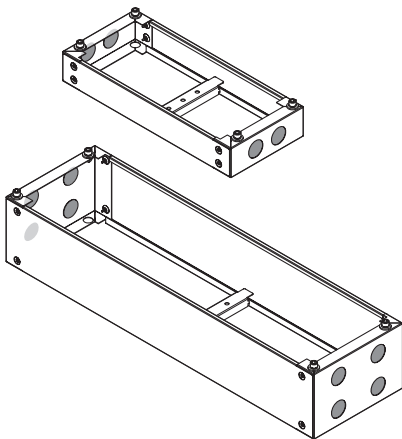
**2 A**



**Zubehör**  
Accessories

Pos.		M50
1		1x

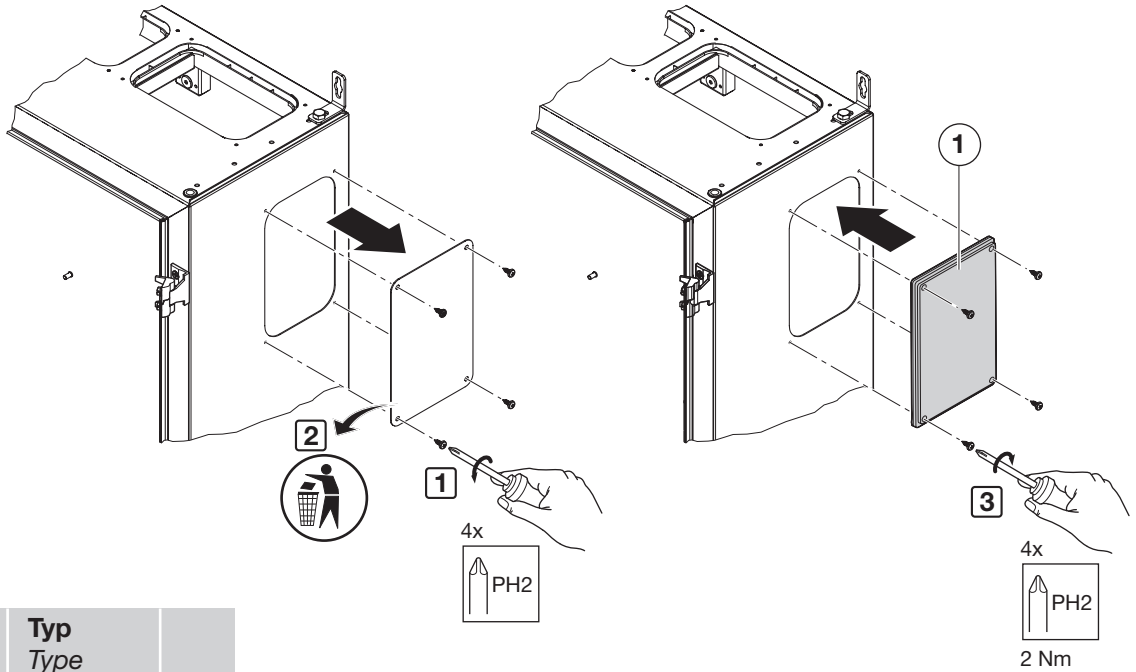
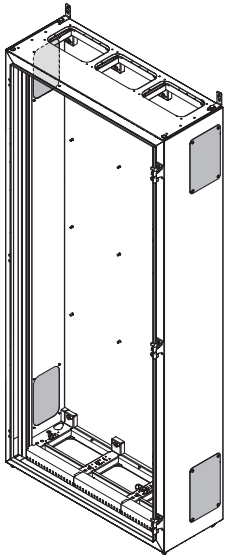
**2 B**



**Zubehör**  
Accessories

Pos.		M50
1		1x

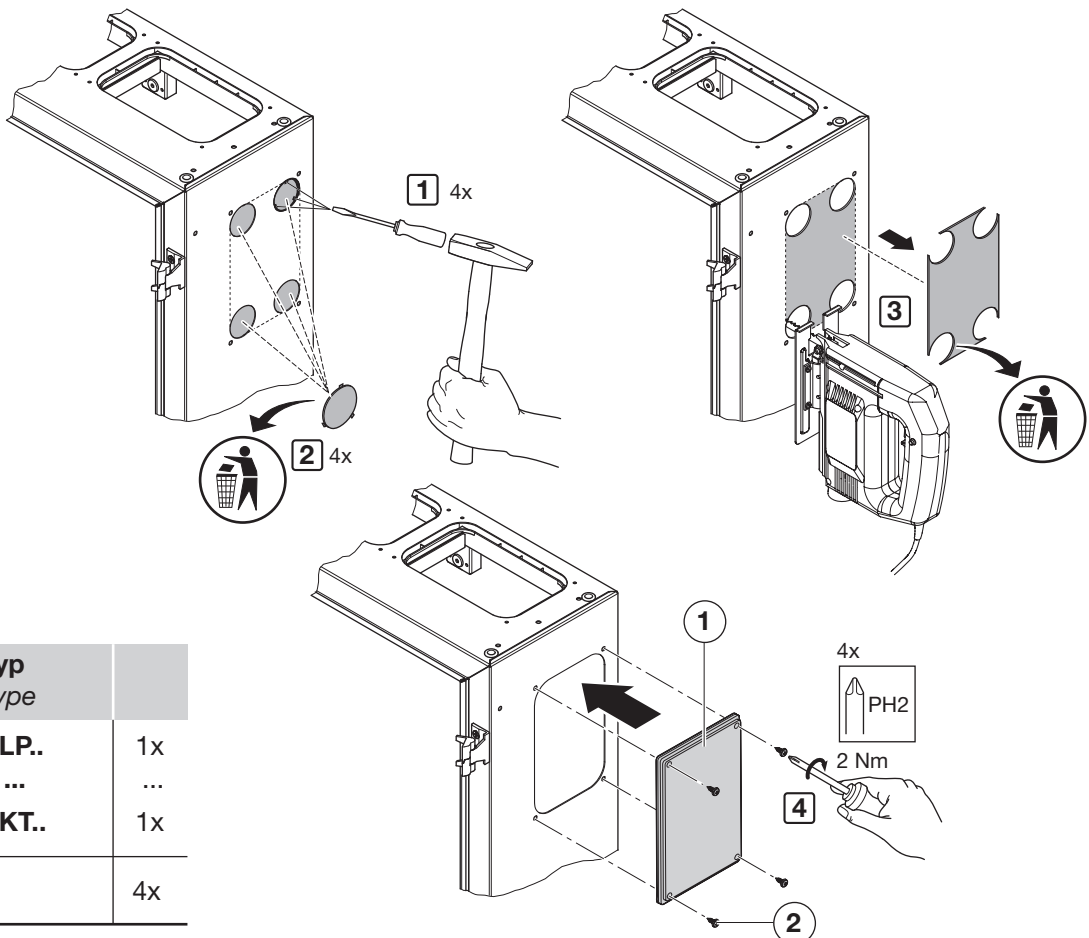
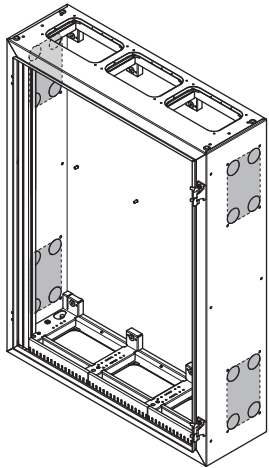
### 3 A NT.12E + NT.12P



#### Zubehör Accessories

Pos.		Typ Type	
1 a		NLP..	1x
...	...	...	...
1 h		NKT..	1x

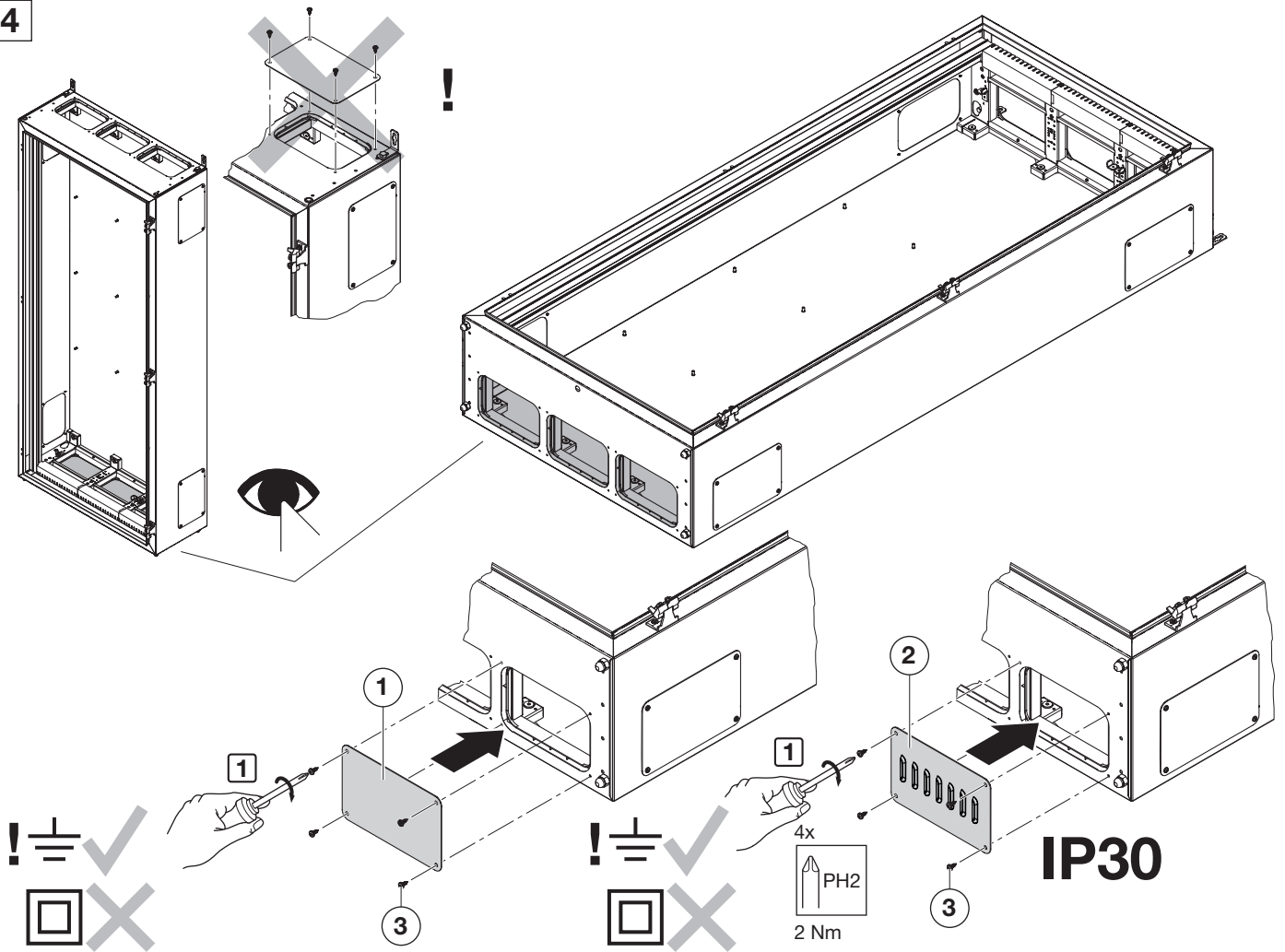
### 3 B NF..E/P + NT..E/P



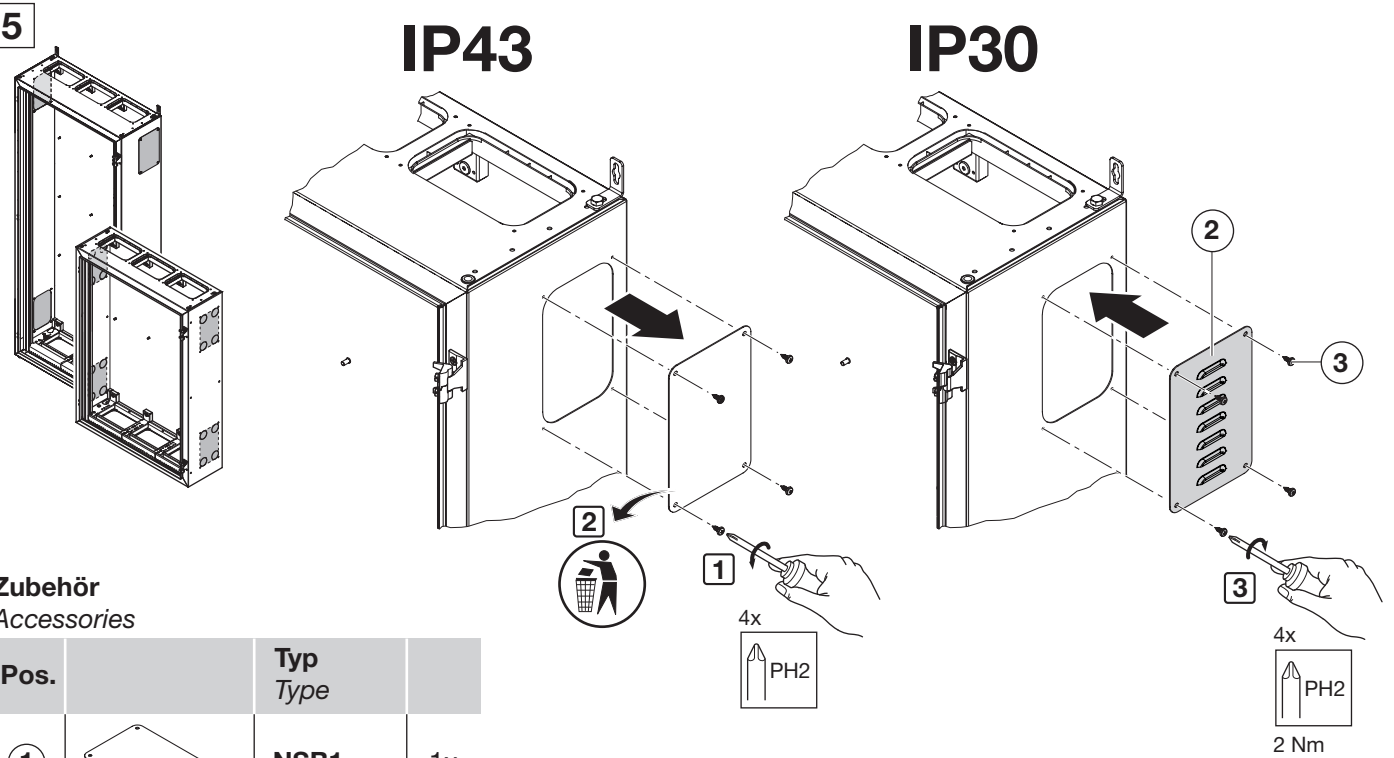
#### Zubehör Accessories

Pos.		Typ Type	
1 a		NLP..	1x
...	...	...	...
1 h		NKT..	1x
2			4x

4

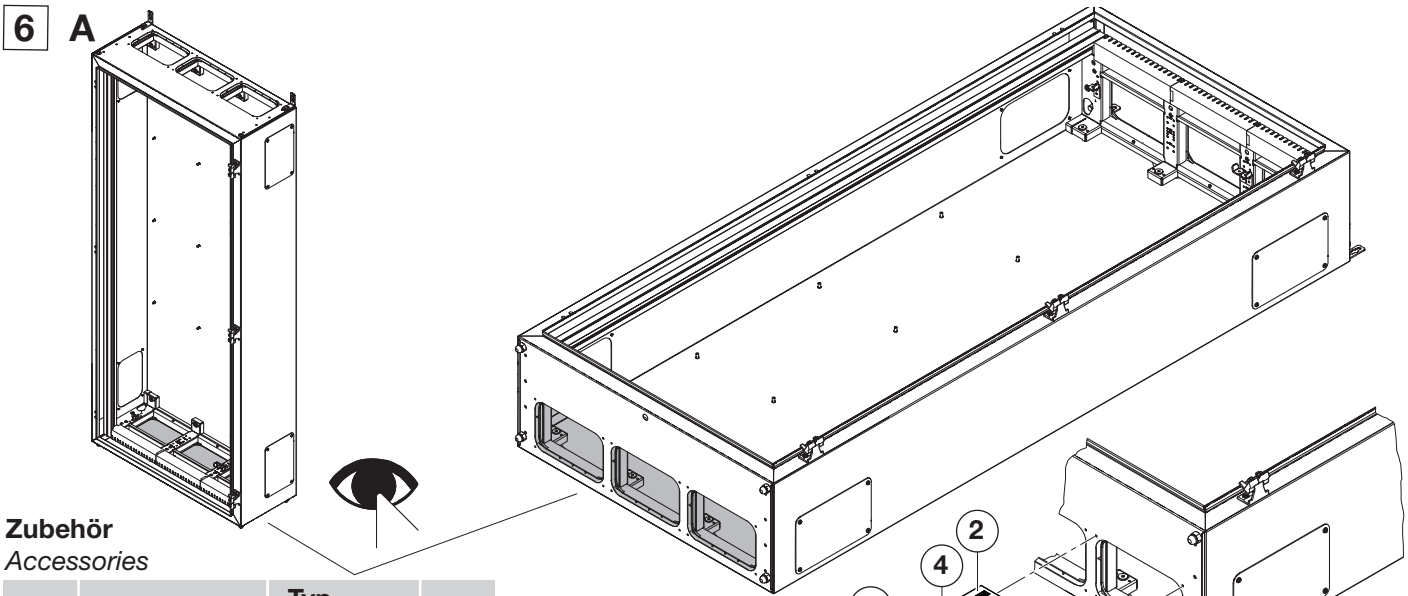


5



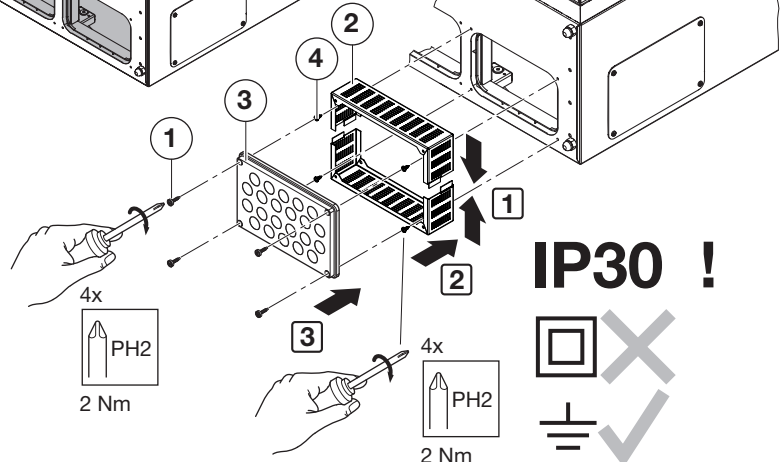
**Zubehör**  
Accessories

Pos.		Typ Type	
①		NSB1	1x
②		NSB2	1x
③		4,8x13	4x



**Zubehör**  
Accessories

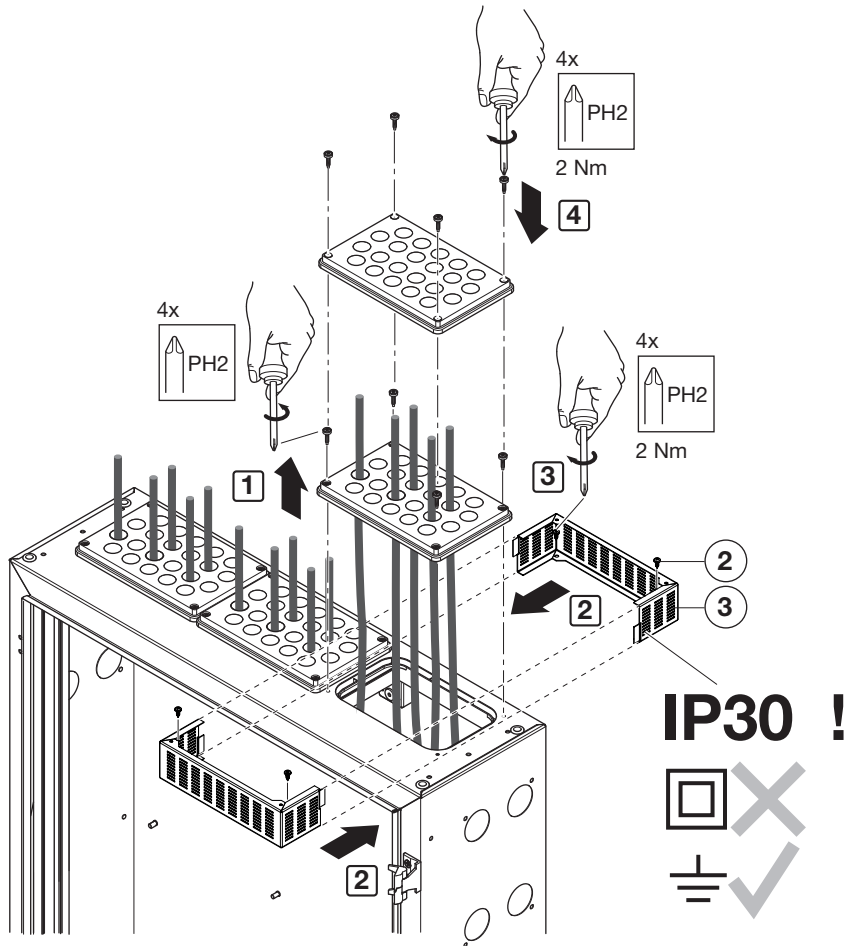
Pos.		Typ Type	
①		NLP20 - 25 NKT25/26	1x
②		NLA20	4x
③ a		NLP..	1x
③ h		NKT..	1x
④		NLA20	4x



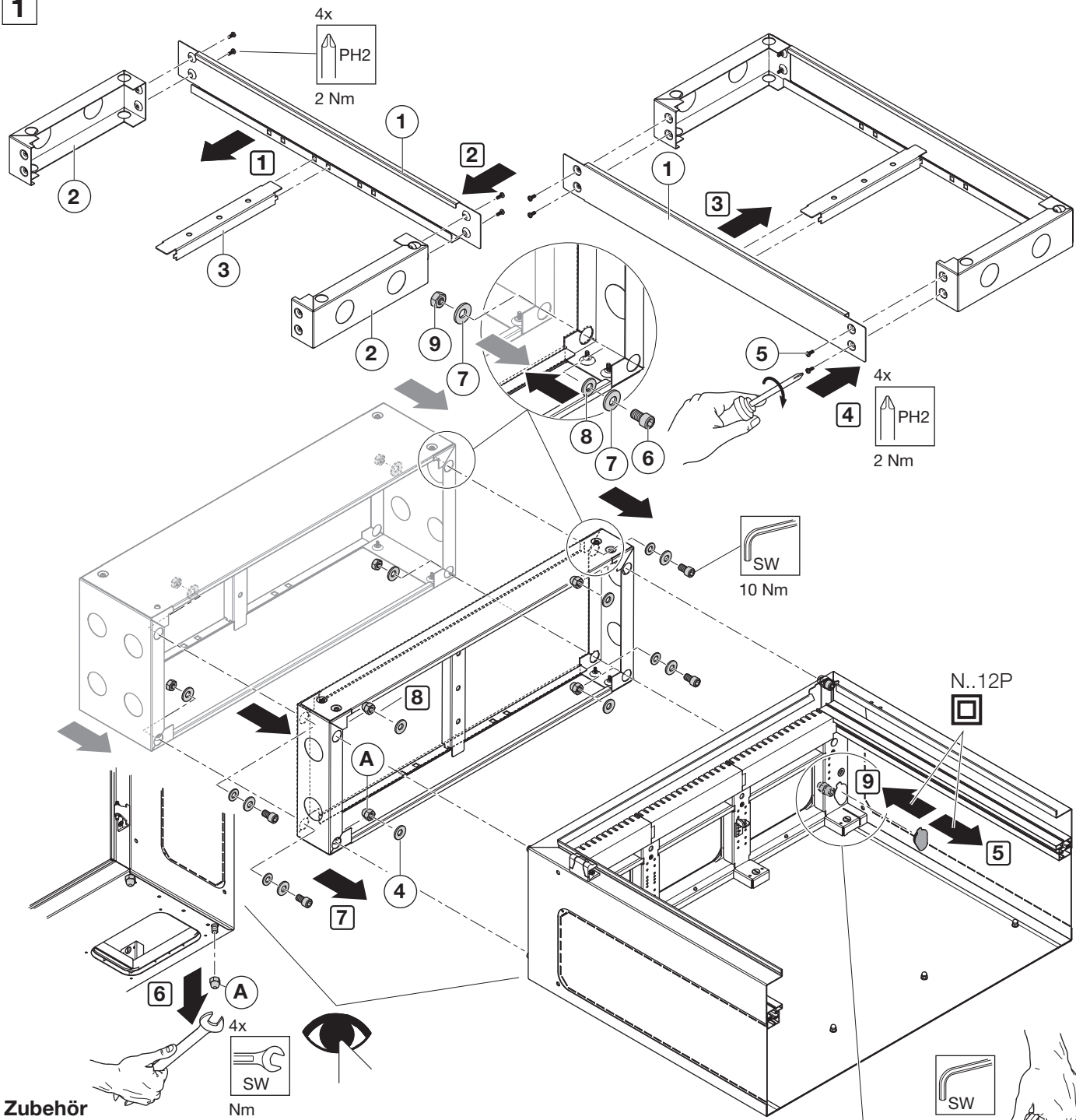
**6 B**

**Zubehör**  
Accessories

Pos.		Typ Type	
①		NLA20	4x
②		NLA20	4x



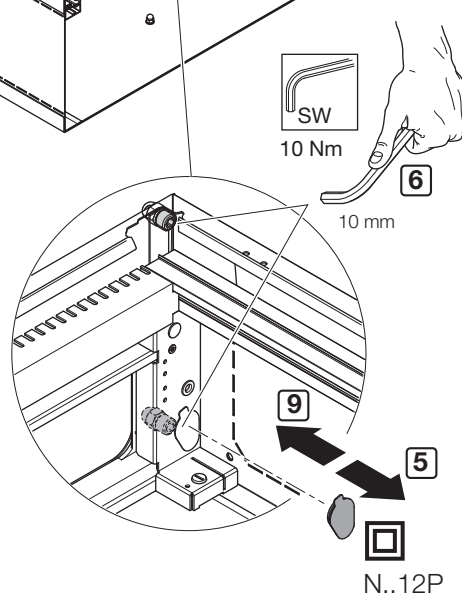
1

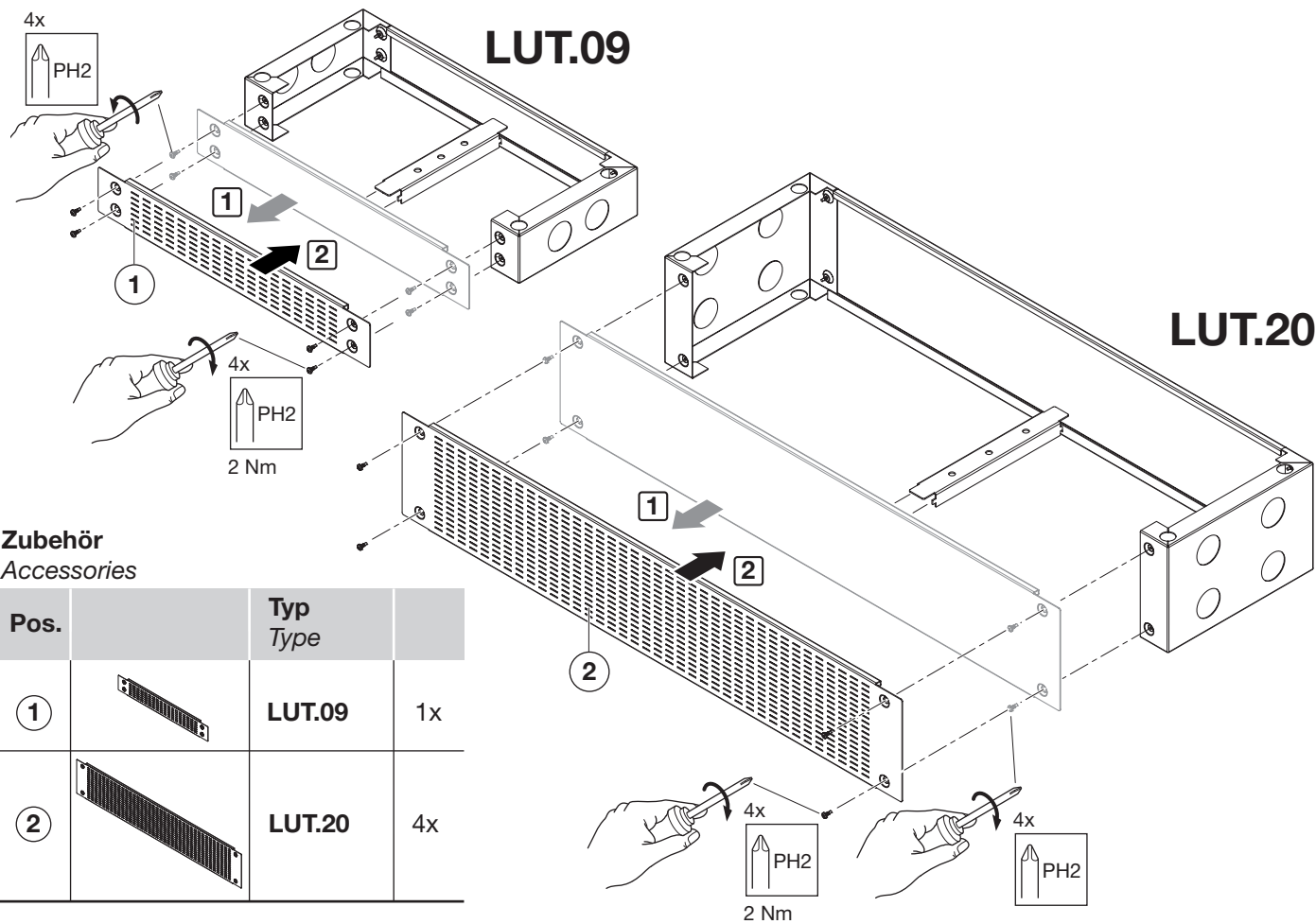


**Zubehör**  
Accessories

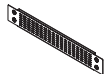
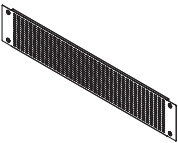
Pos.		U...
①		2x
②		2x
③		1x
④		4x
⑤		8x

Pos.		NUVS
⑥		4x
⑦		8x
⑧		4x
⑨		4x



**2**

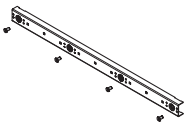
**Zubehör**  
Accessories

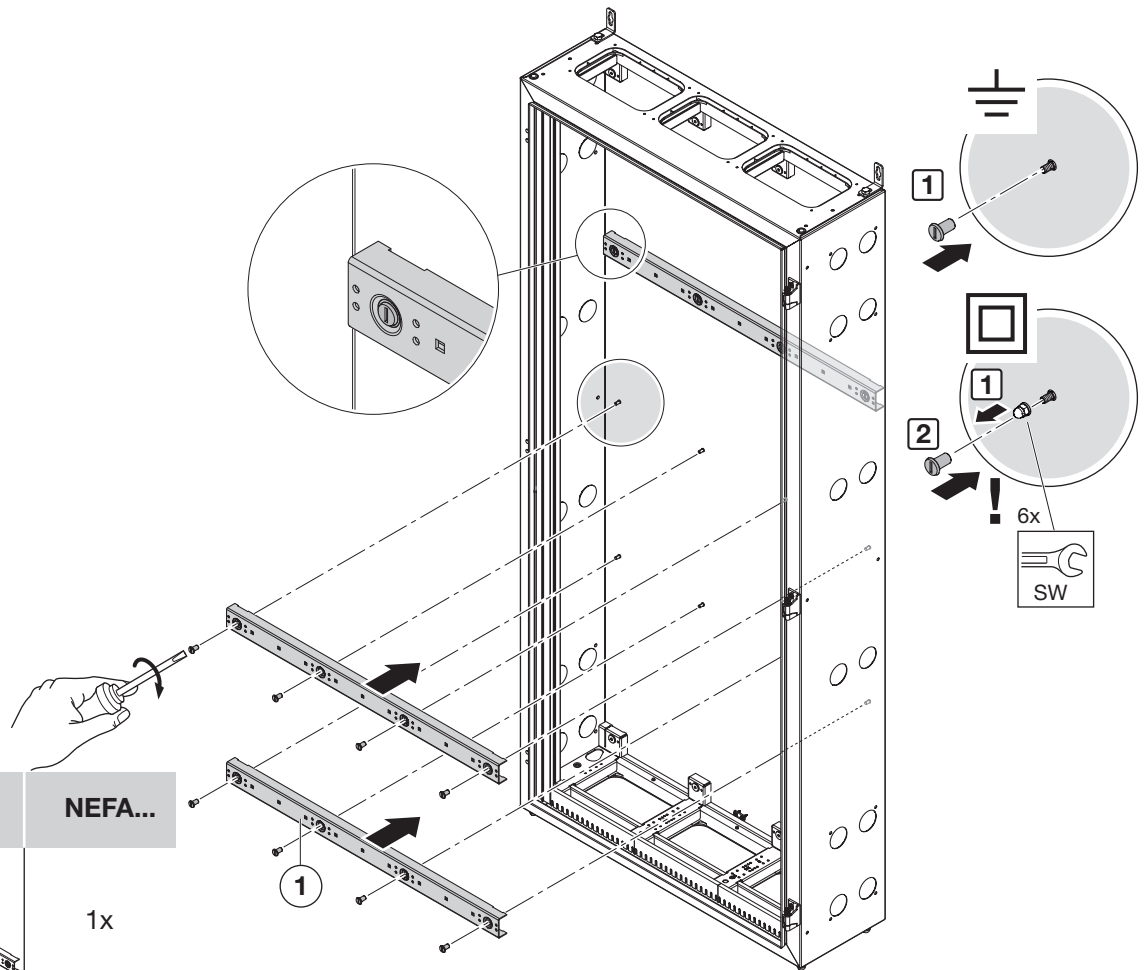
Pos.		Typ Type	
①		LUT.09	1x
②		LUT.20	4x



# 1 NEFA...


## Zubehör Accessories

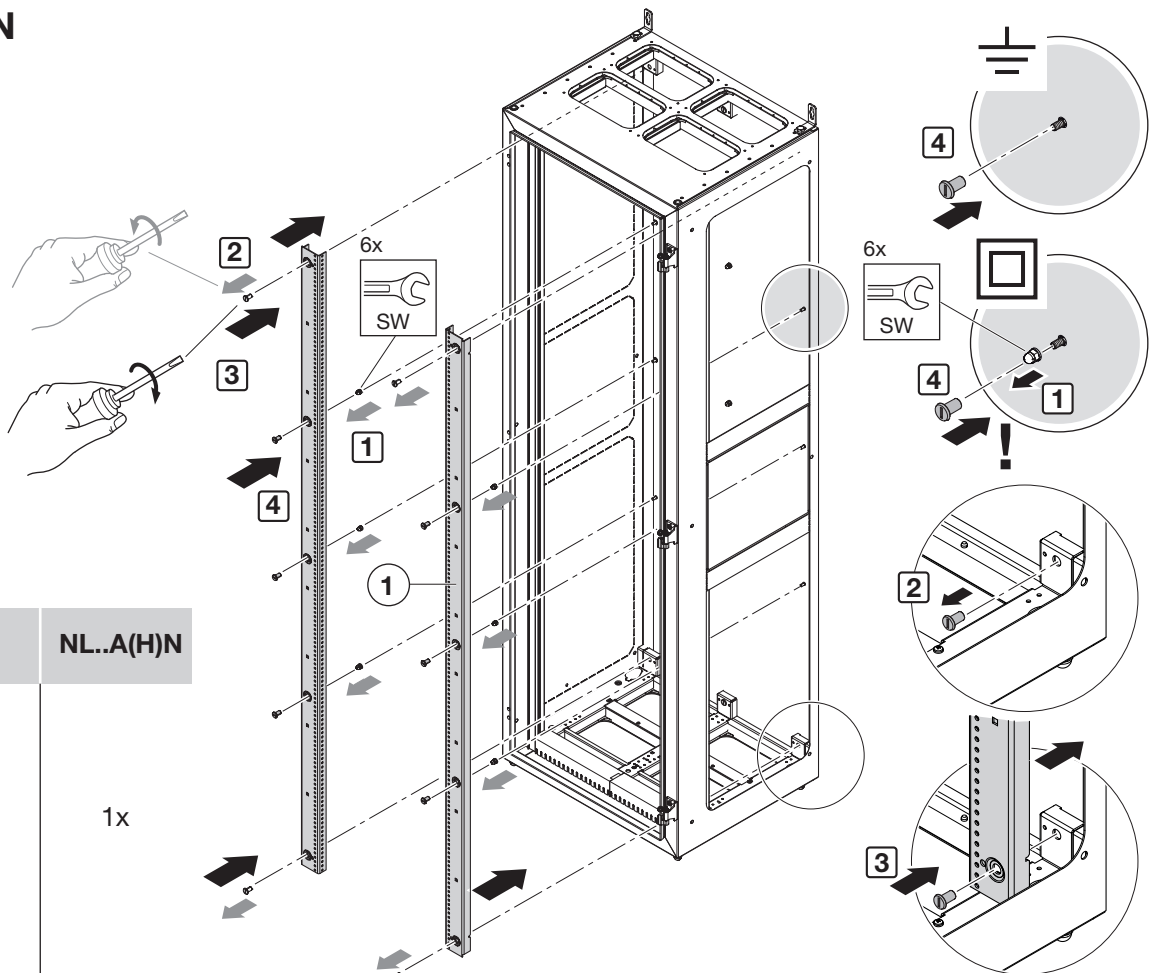
Pos.		NEFA...
①		1x



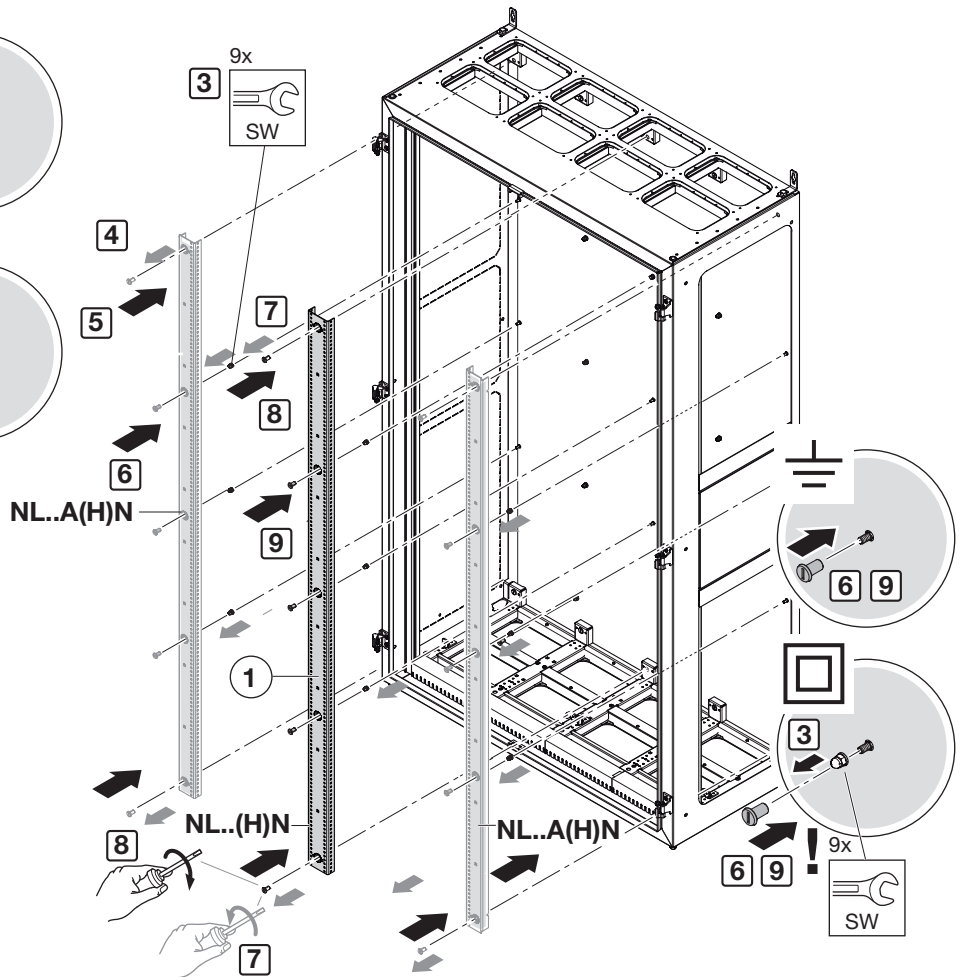
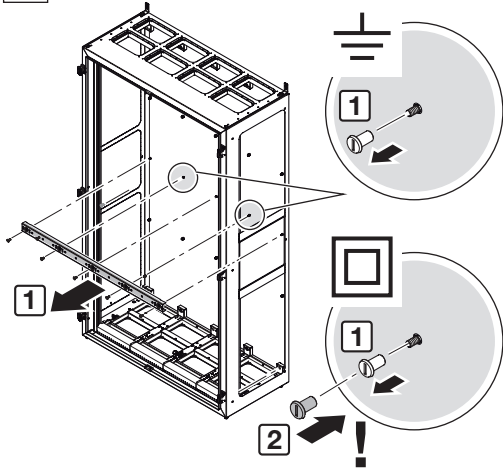
# 2 NL..A(H)N

## Zubehör Accessories


Pos.		NL..A(H)N
①		1x



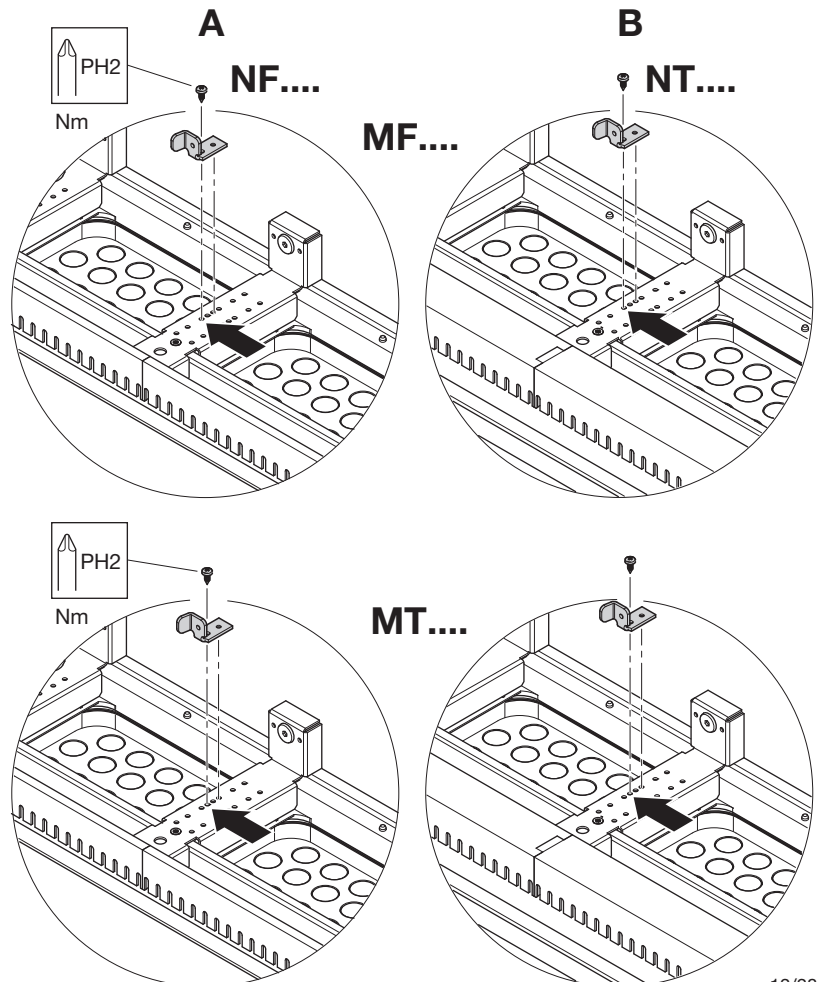
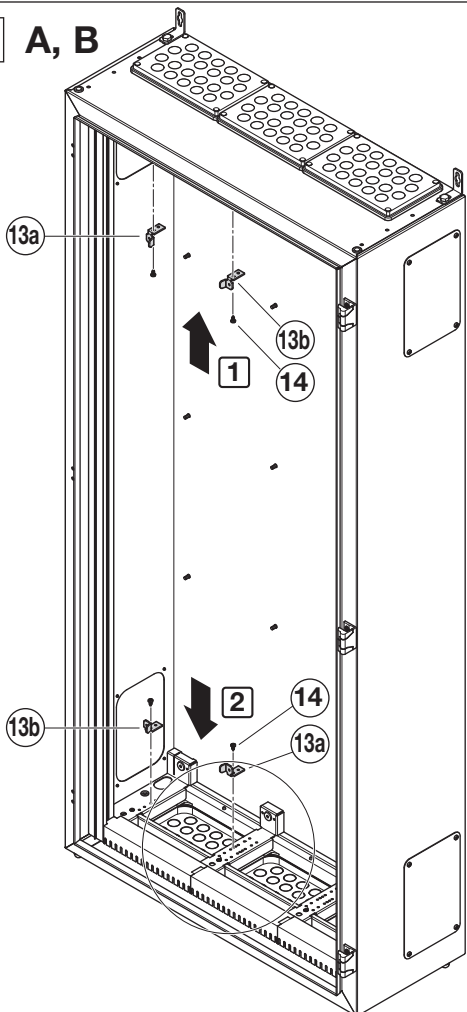
## 2 NL112..512



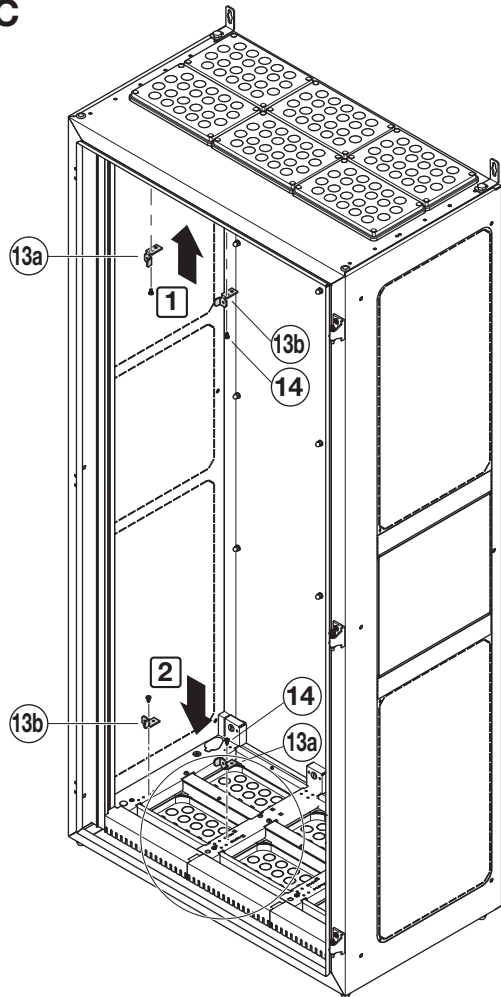
### Zubehör Accessories

Pos.		NL..(H)N
①		1x

## 1 A, B

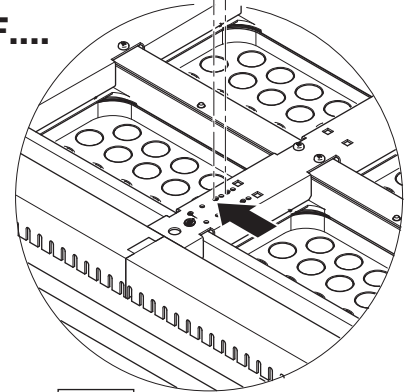


3 C

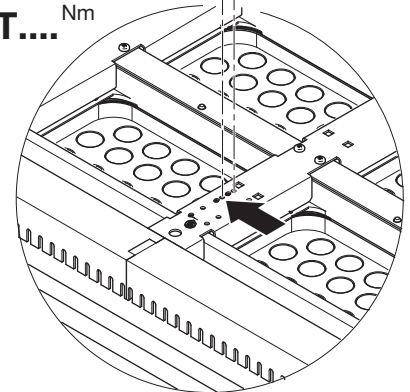


PH2  
Nm  
C  
NS....

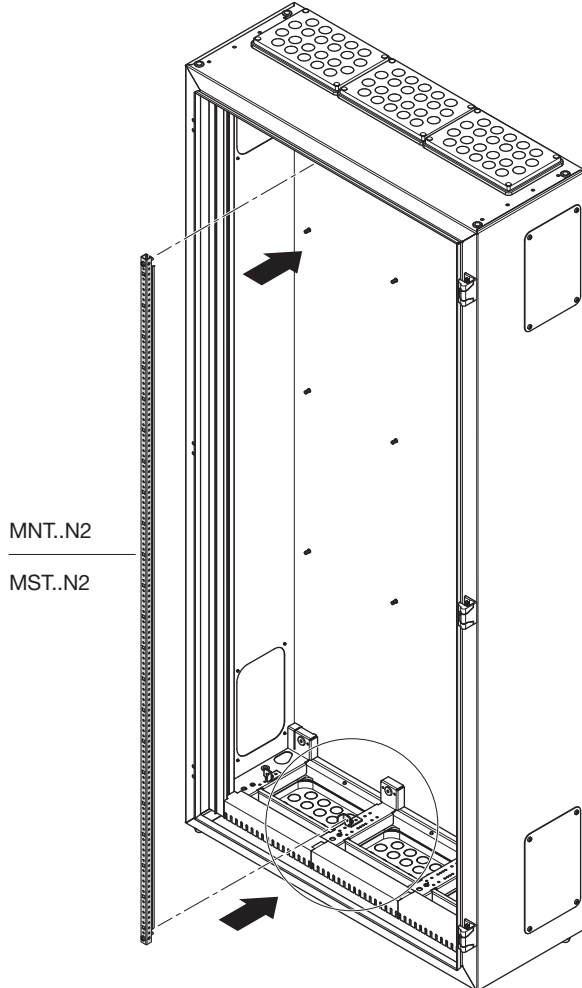
MF....



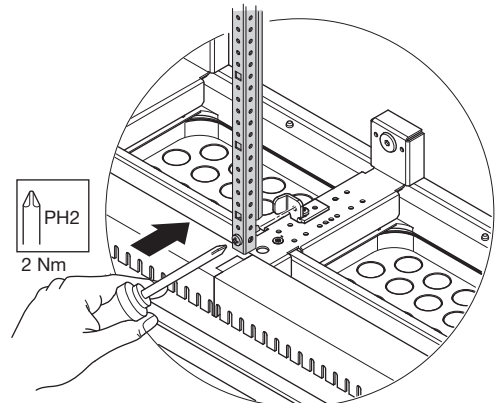
PH2  
Nm  
MT....



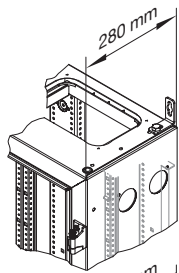
2



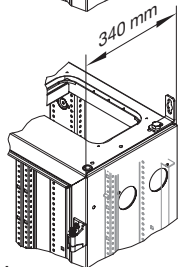
PH2  
2 Nm



# 1 NTB28...N4 + NF.../NT...



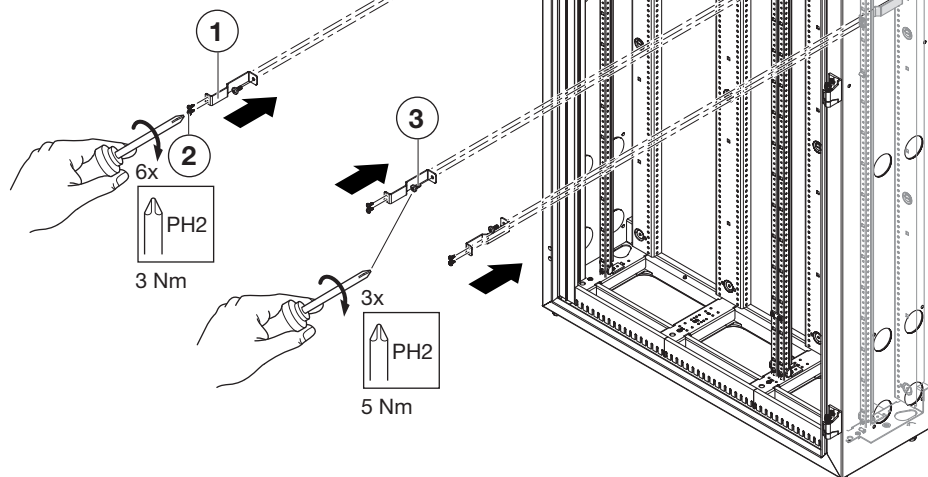
+ Module **MT... = NTB28TN4**  
modules **MF... = NTB28FN4**



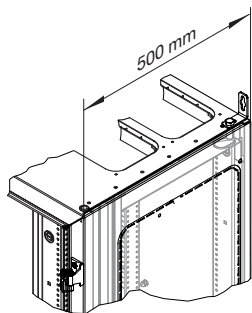
+ Module **MT... = NTB34TN4**  
modules **MF... = NTB34FN4**

## Zubehör Accessories

Pos.		NTB28TN4 NTB28FN4 NTB34TN4 NTB34FN4
①		4x
②		8x
③		4x



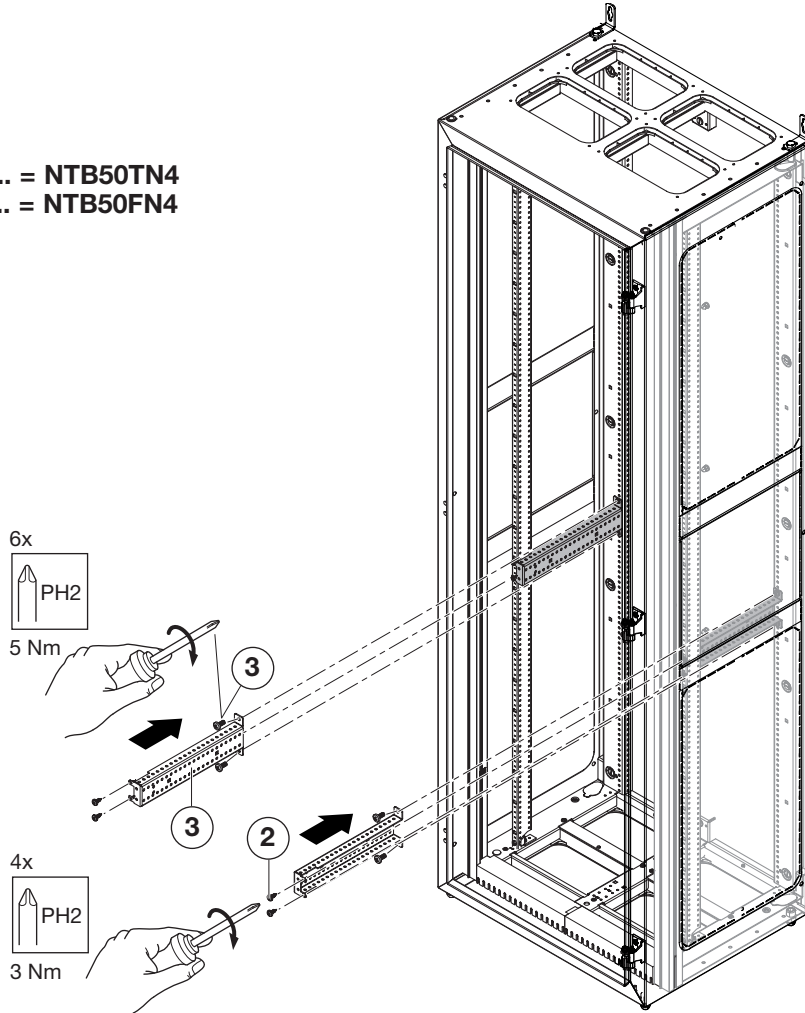
# 1 NTB50.N4 + NS...



+ Module **MT... = NTB50TN4**  
modules **MF... = NTB50FN4**

## Zubehör Accessories




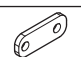



Pos.		NTB50TN4 NTB50FN4
①		4x
②		8x
③		8x

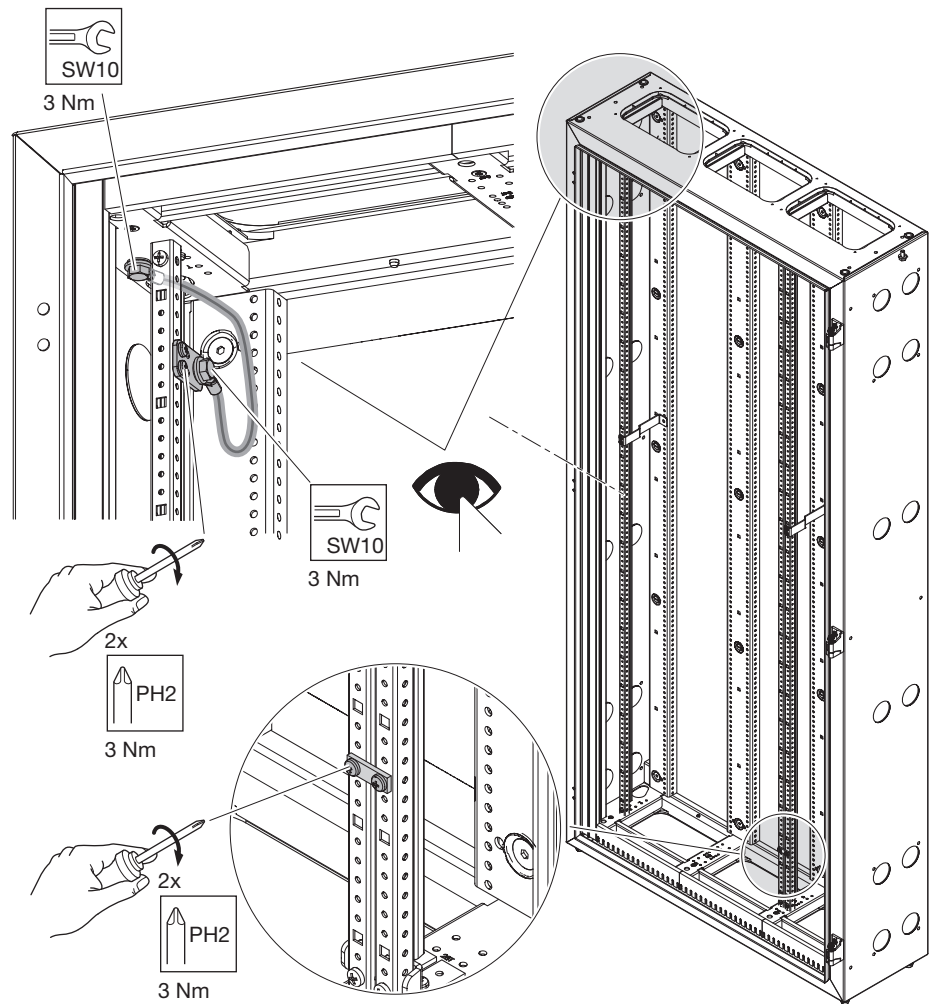




1

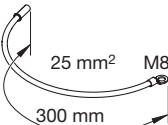
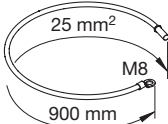
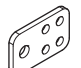




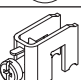
**Zubehör**  
Accessories

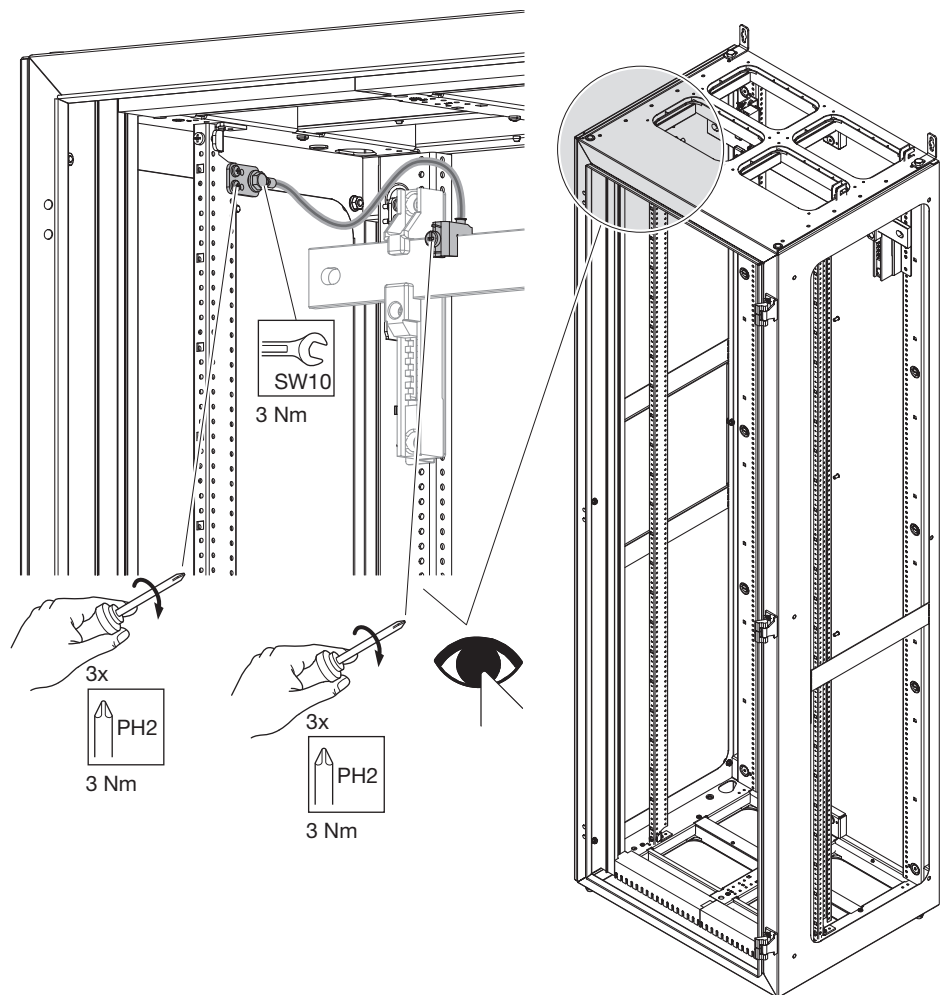
Pos.		GEF25-31
①		1x
②		1x
③		2x
④		2x
⑤		6x
⑥		2x
⑦		2x










2

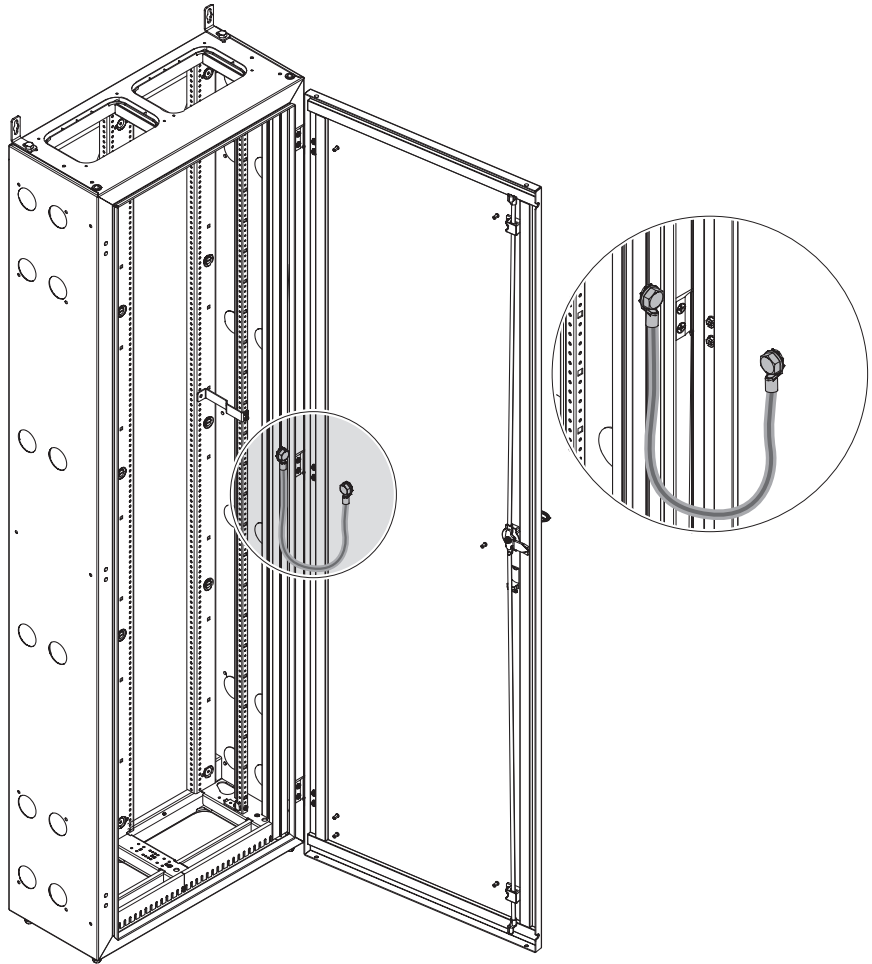
**Zubehör**  
Accessories

Pos.		GEF25-90
①a		1x
①b		1x
②		2x
③		2x
④		2x
⑤		6x
⑥		2x
⑦		2x



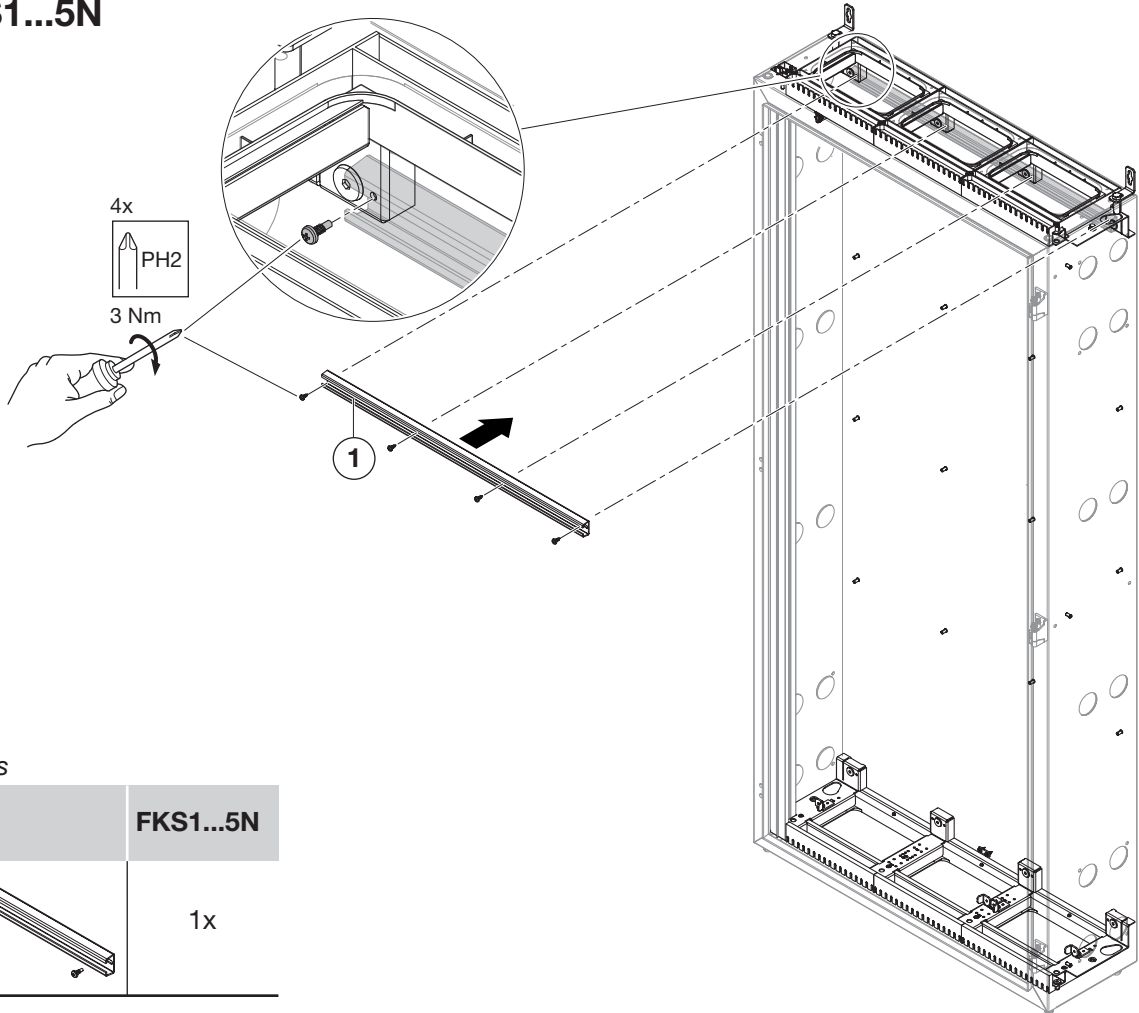
**Zubehör**  
*Accessories*

Pos.		GET4-26
①		1x
②	 M6	2x
③	 M6	2x
④	 M6	1x
⑤	 M8	1x
⑥	 M8	1x
⑦		2x

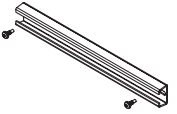




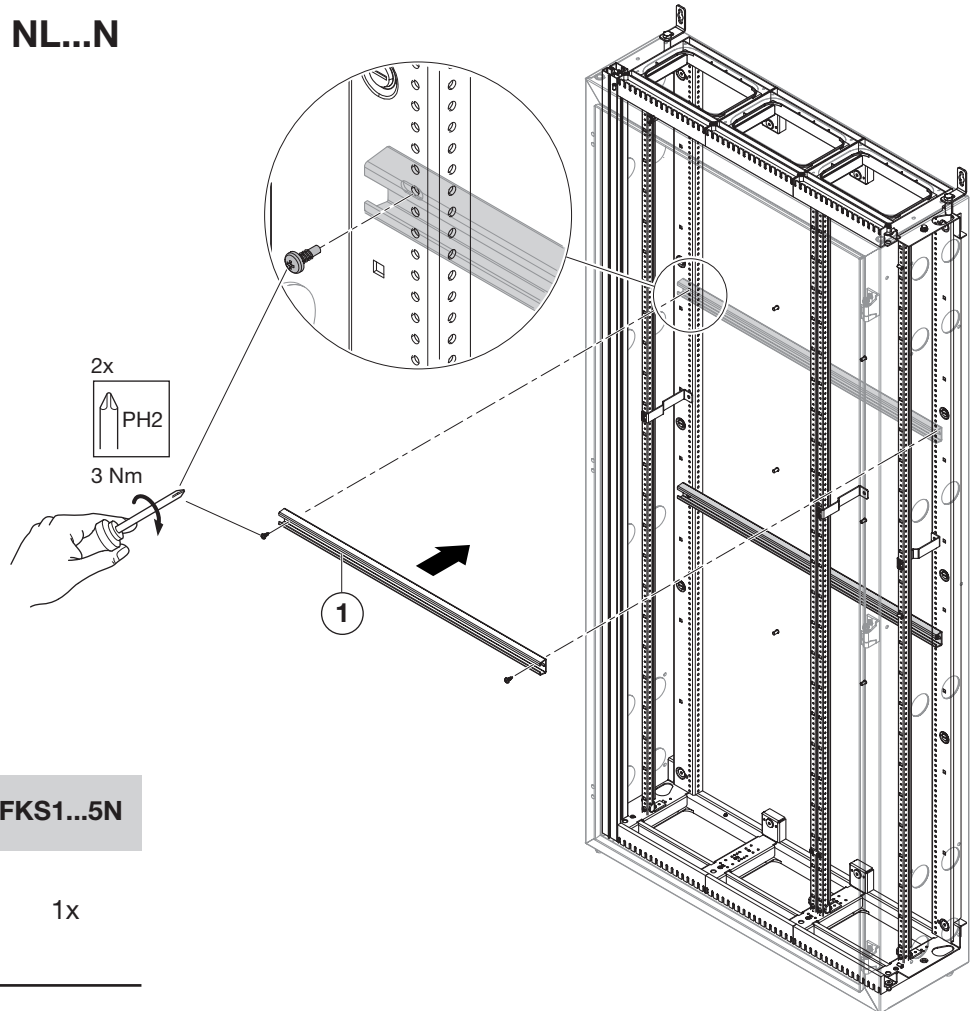
# 1 FKS1...5N



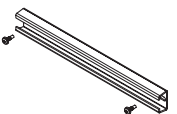
## Zubehör Accessories

Pos.		FKS1...5N
1		1x

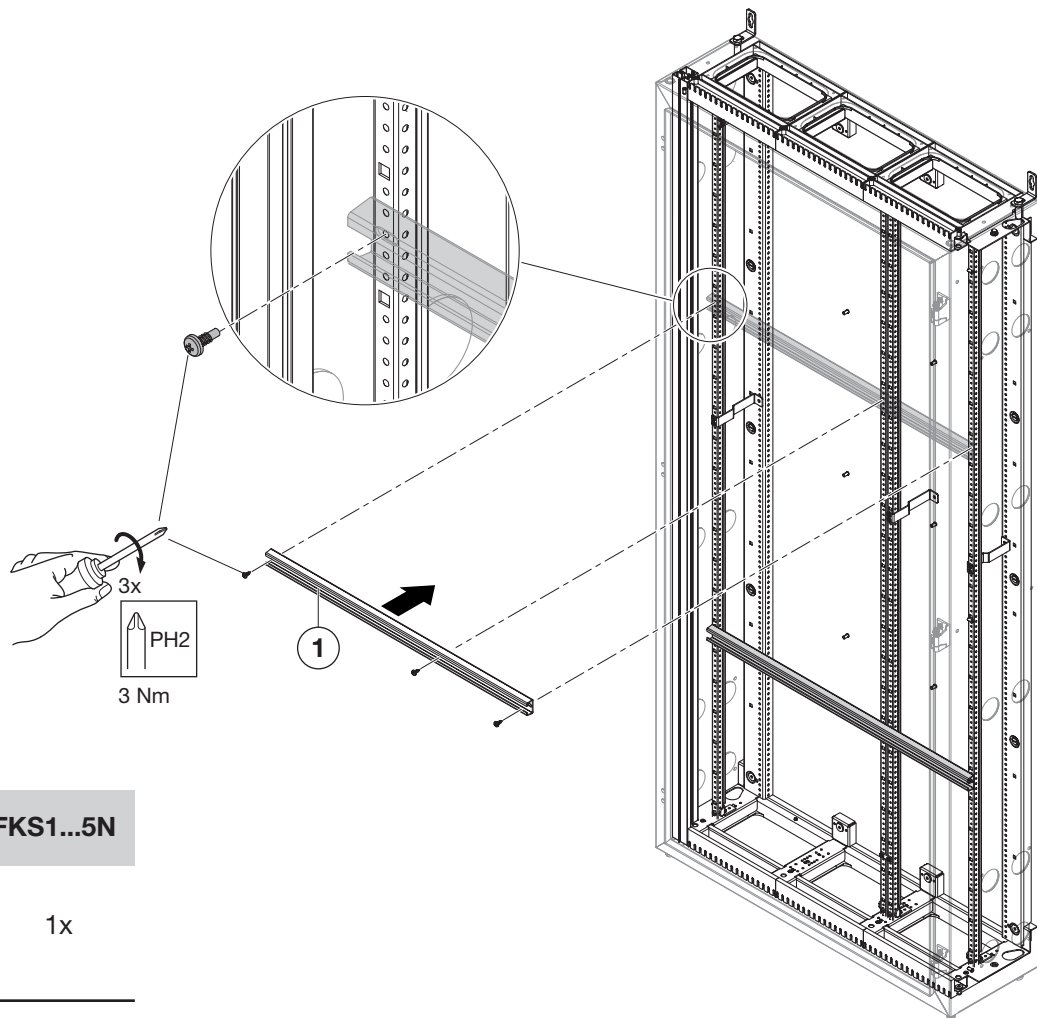
# 2 FKS1...5N + NL...N



## Zubehör Accessories

Pos.		FKS1...5N
1		1x

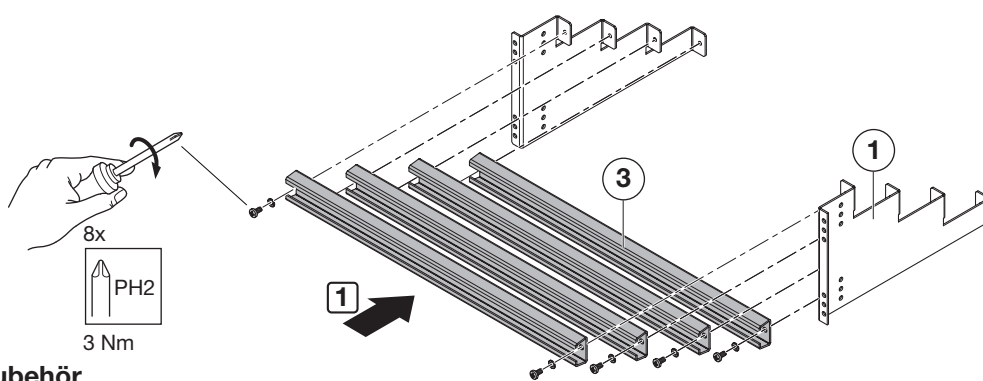
### 3 FKS1...5N



#### Zubehör Accessories

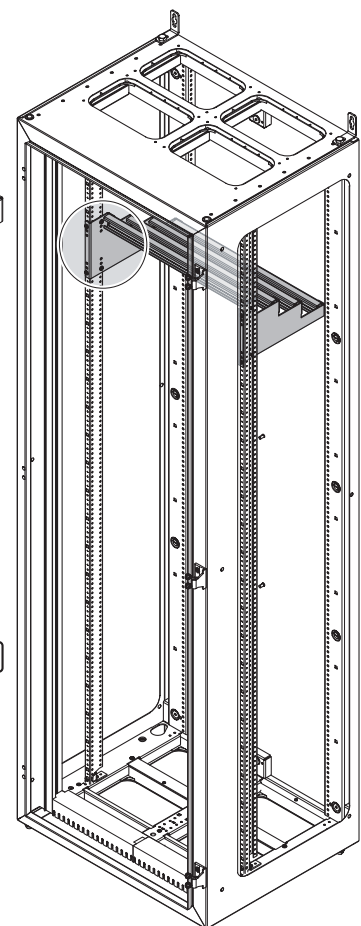
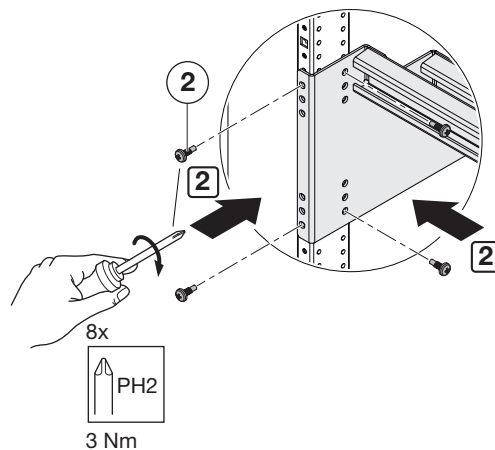
Pos.		FKS1...5N
①		1x

### 4 NFKS224, FKS12N

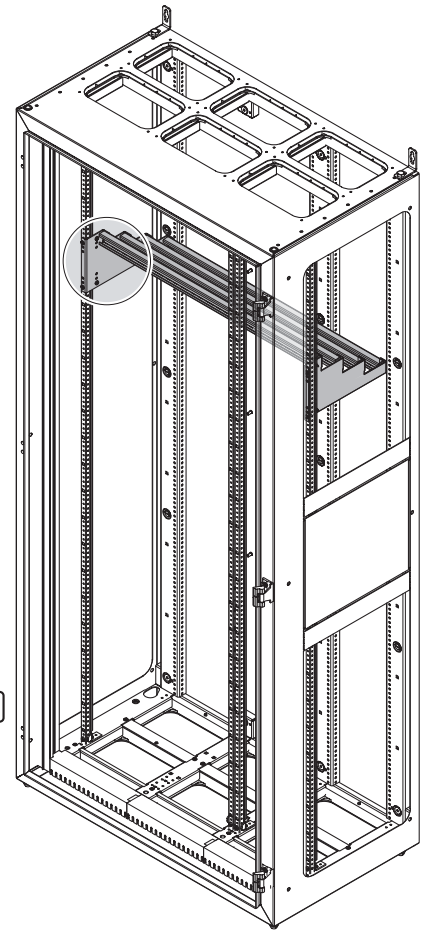
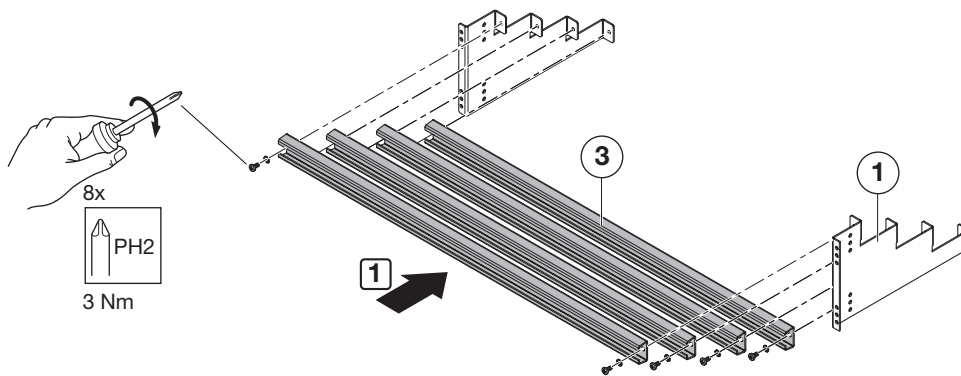


#### Zubehör Accessories

Pos.		Typ Type	
①		NFKS224	1x
②		4,8x13	8x
③		FKS12N	4x

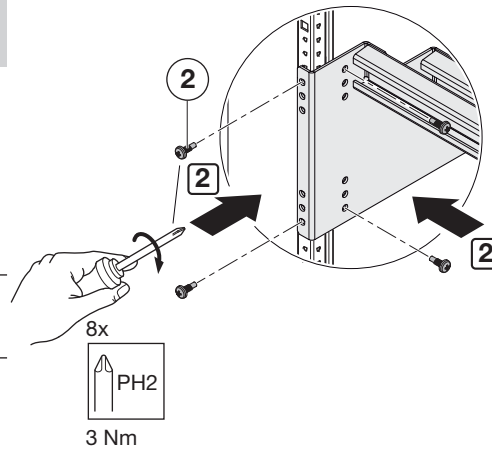


## 5 NFKS224, FKS32N

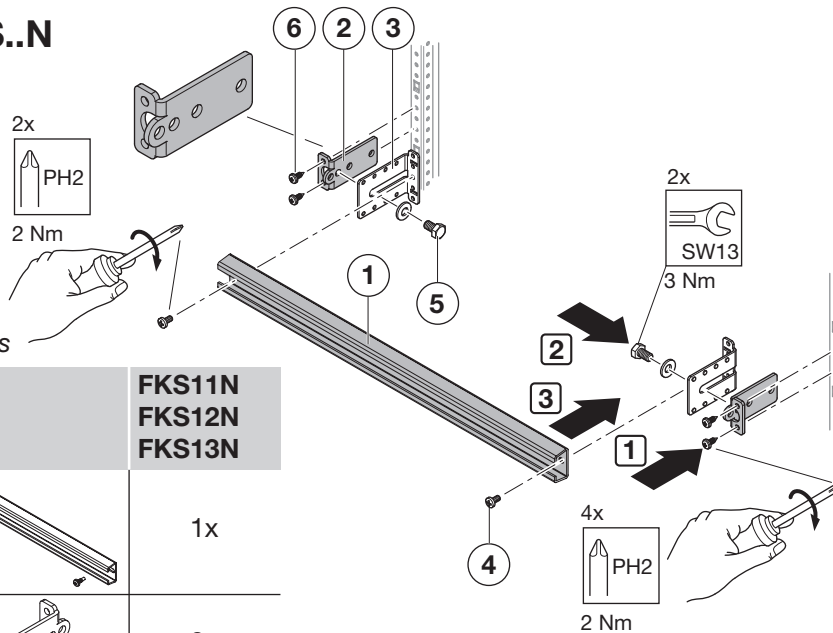


### Zubehör Accessories

Pos.		Typ Type	
①		NFKS224	1x
②			8x
③		FKS13N	4x

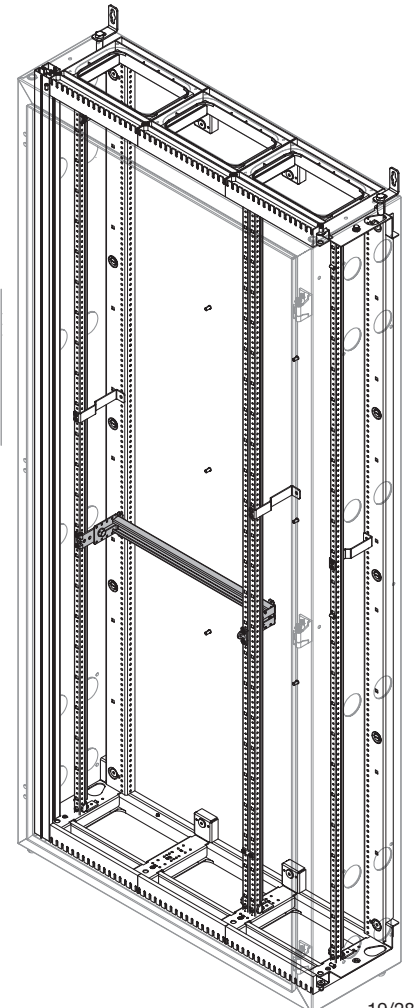
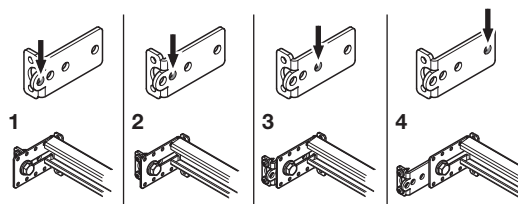


## 6 FKS..N



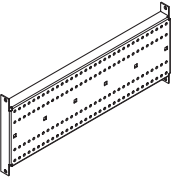

### Zubehör Accessories

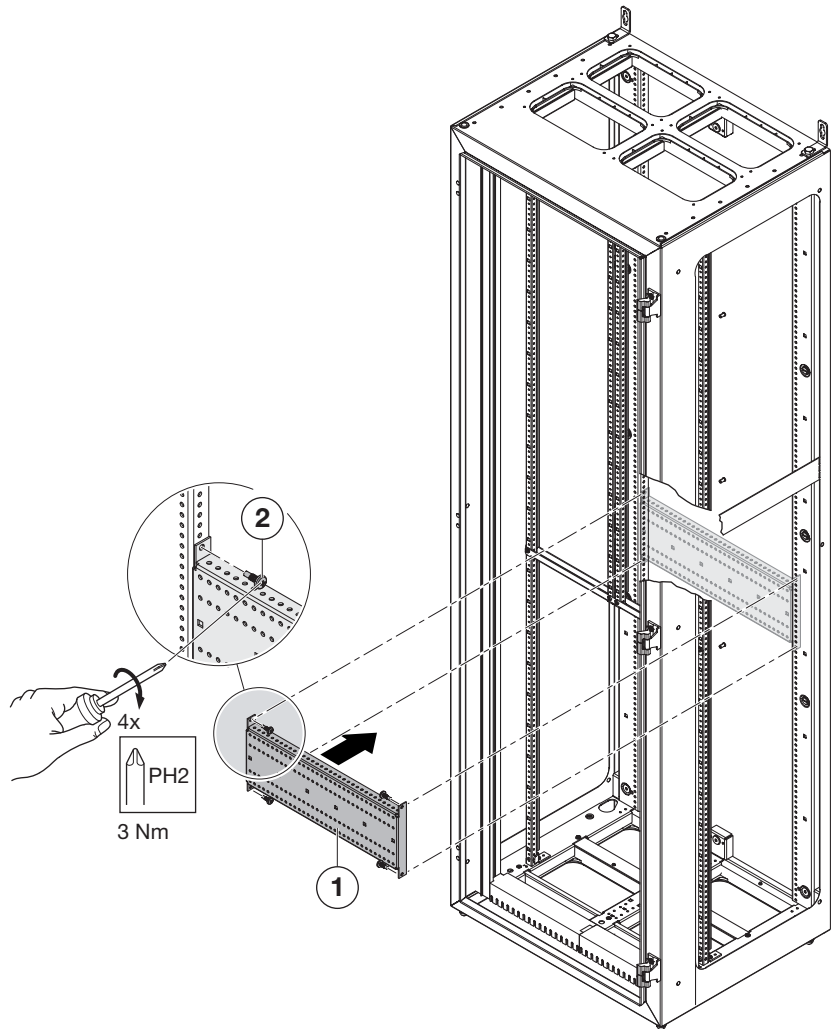
Pos.		FKS11N FKS12N FKS13N	
①			1x
②			2x
③			2x
④			2x
⑤			2x
⑥			4x



# 1 NLQ213N

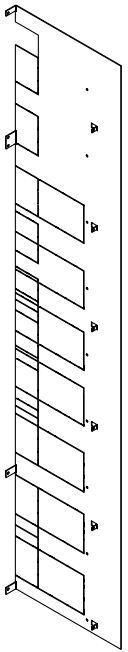

## Zubehör Accessories

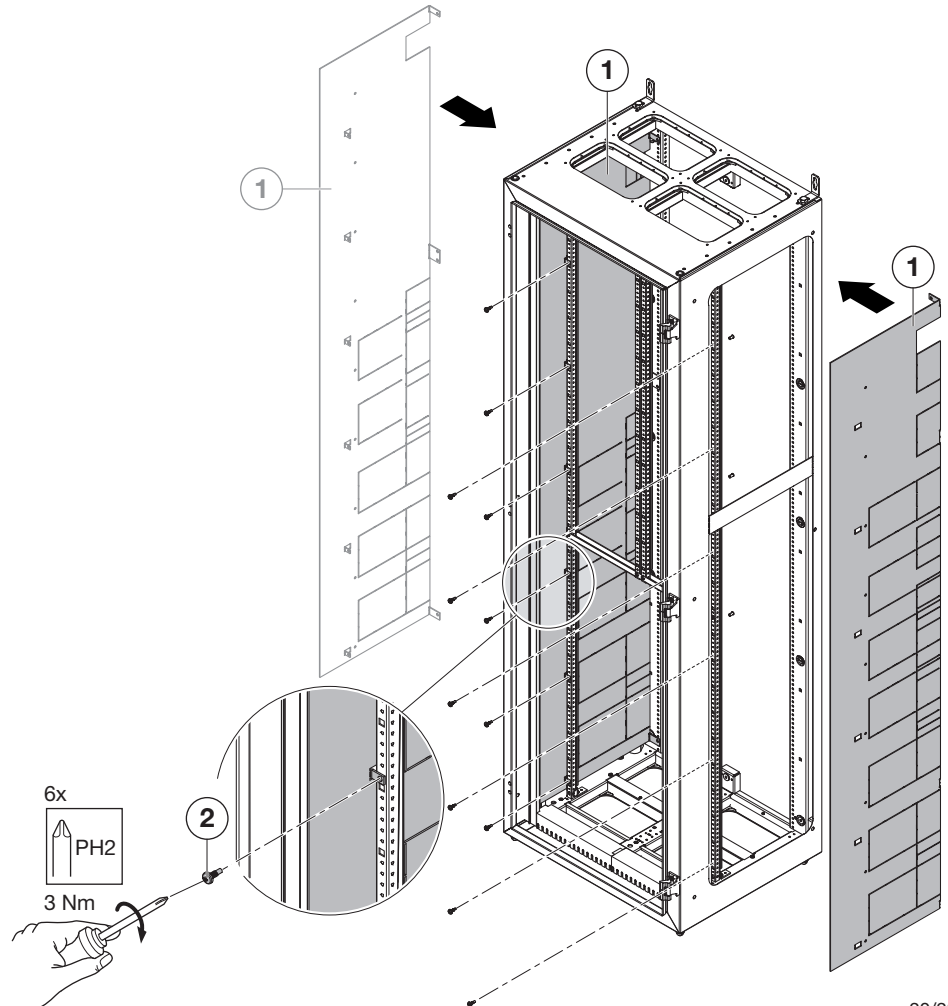
Pos.		NLQ213N
①		1x
②	 4,8x13	4x



# 1 NTW112-5Z

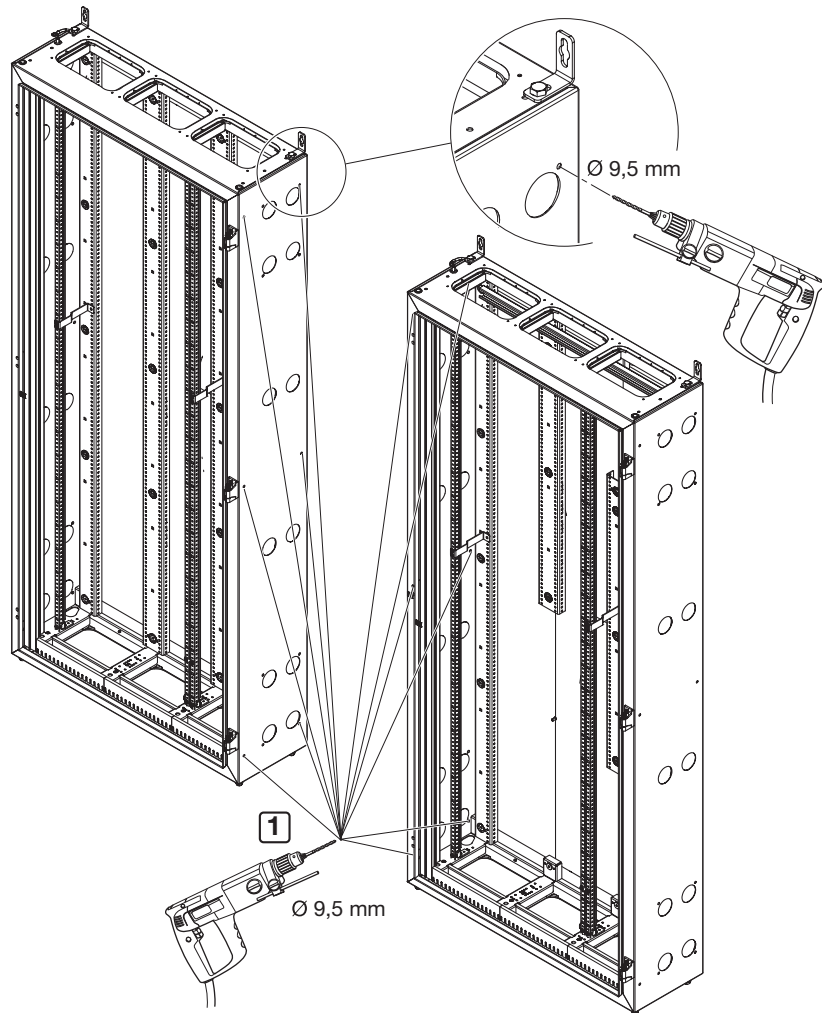
## Zubehör Accessories

Pos.		NTW112-5Z
①		1x
②	 4,8x13	6x

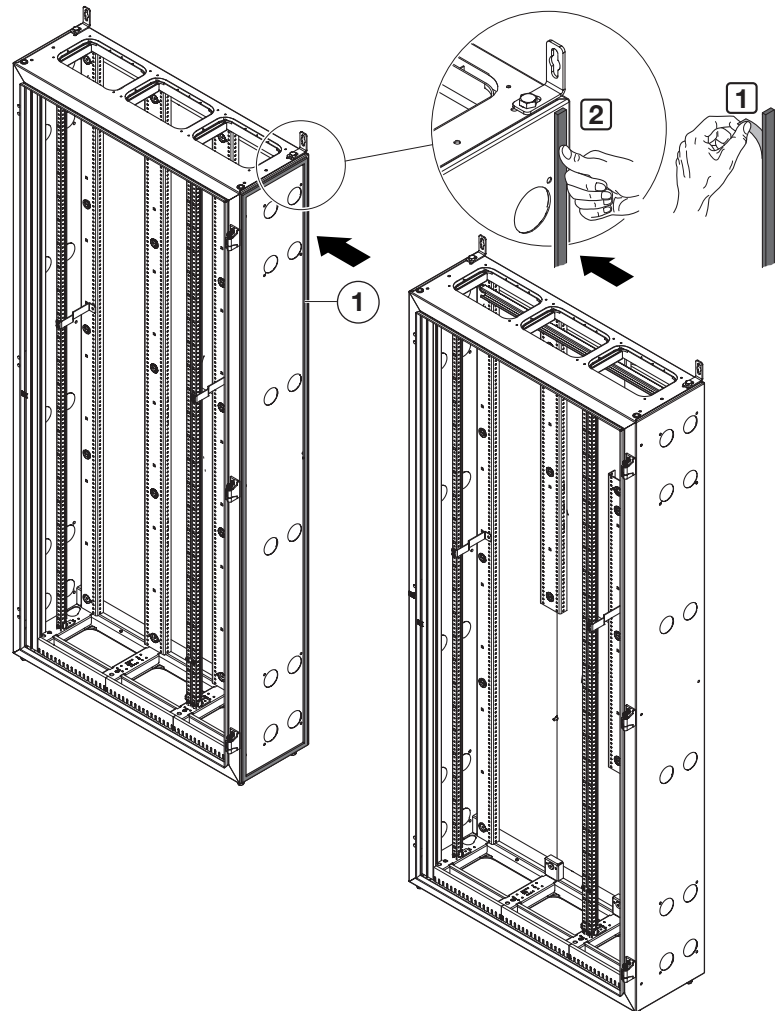




1

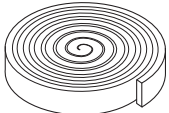
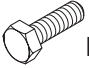
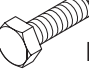







2



Zubehör  
Accessories

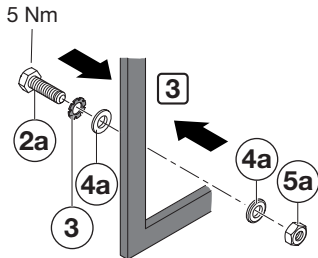


Pos.		NEVS	NPVS
①		1x	1x
②a	 M6	6x	
②b	 M8		6x
③		6x	
④a	 M6	6x	
④b	 M8		6x
⑤a	 M6	6x	
⑤b	 M8		6x

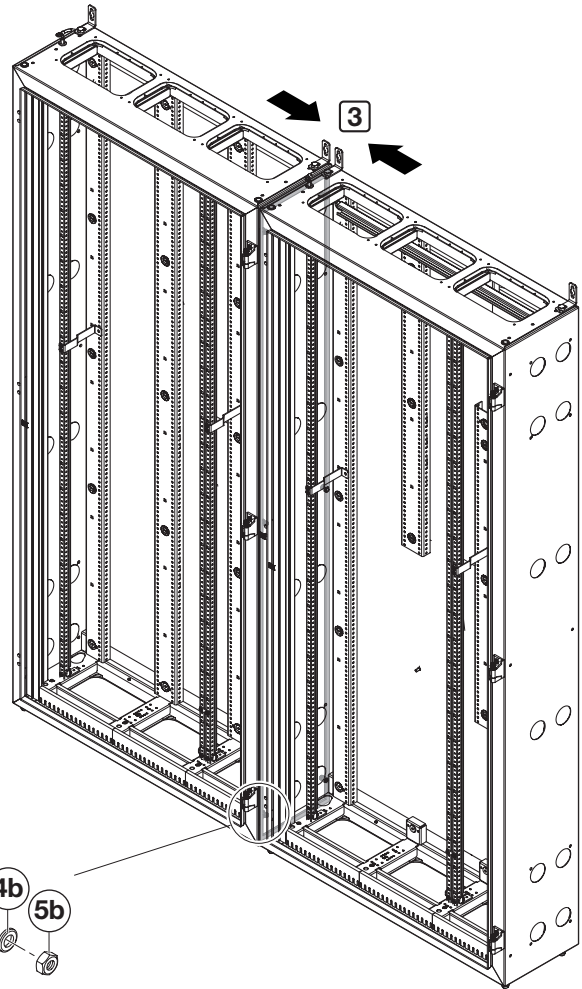
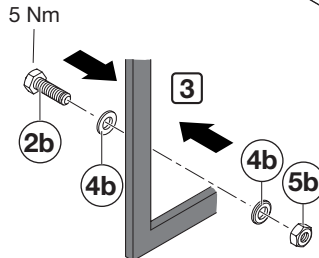
### 3 N.VS



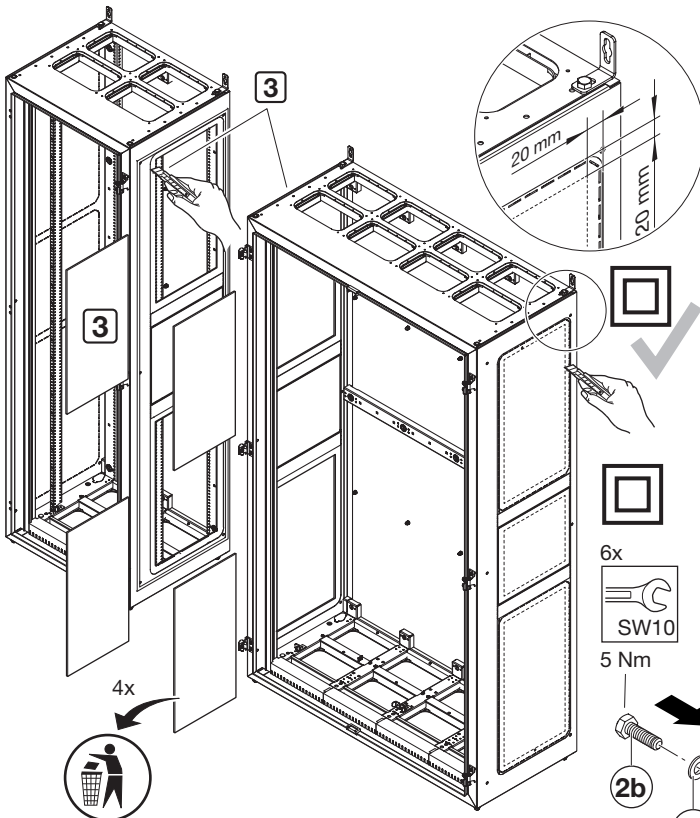
6x  
SW10  
5 Nm



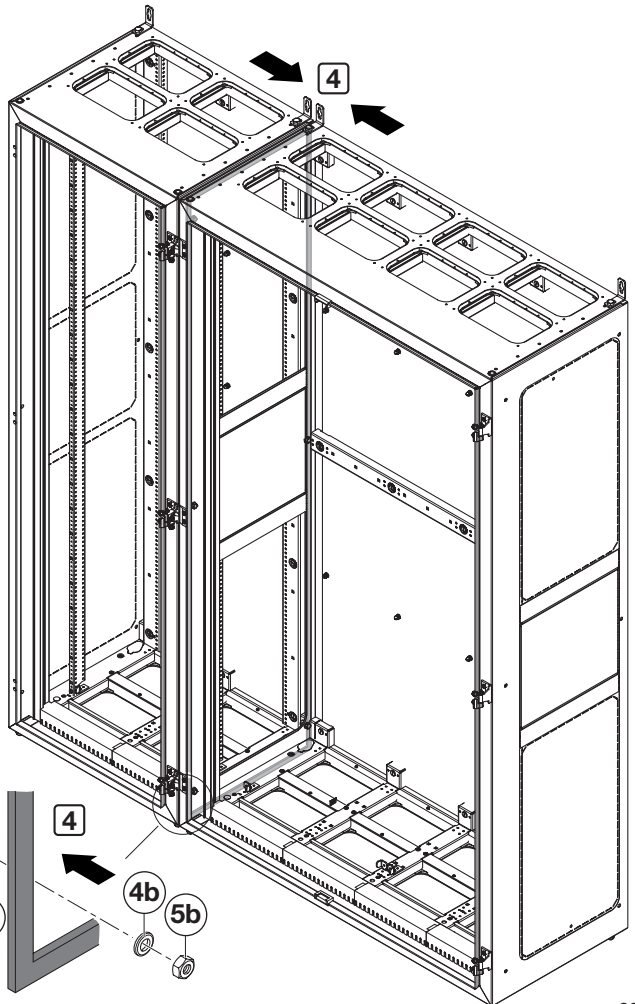
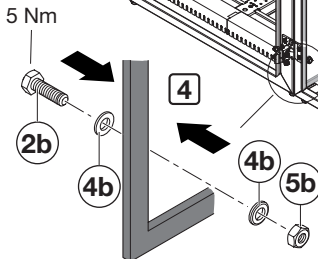
6x  
SW10  
5 Nm



### 3 NT..PB NS..PB



6x  
SW10  
5 Nm



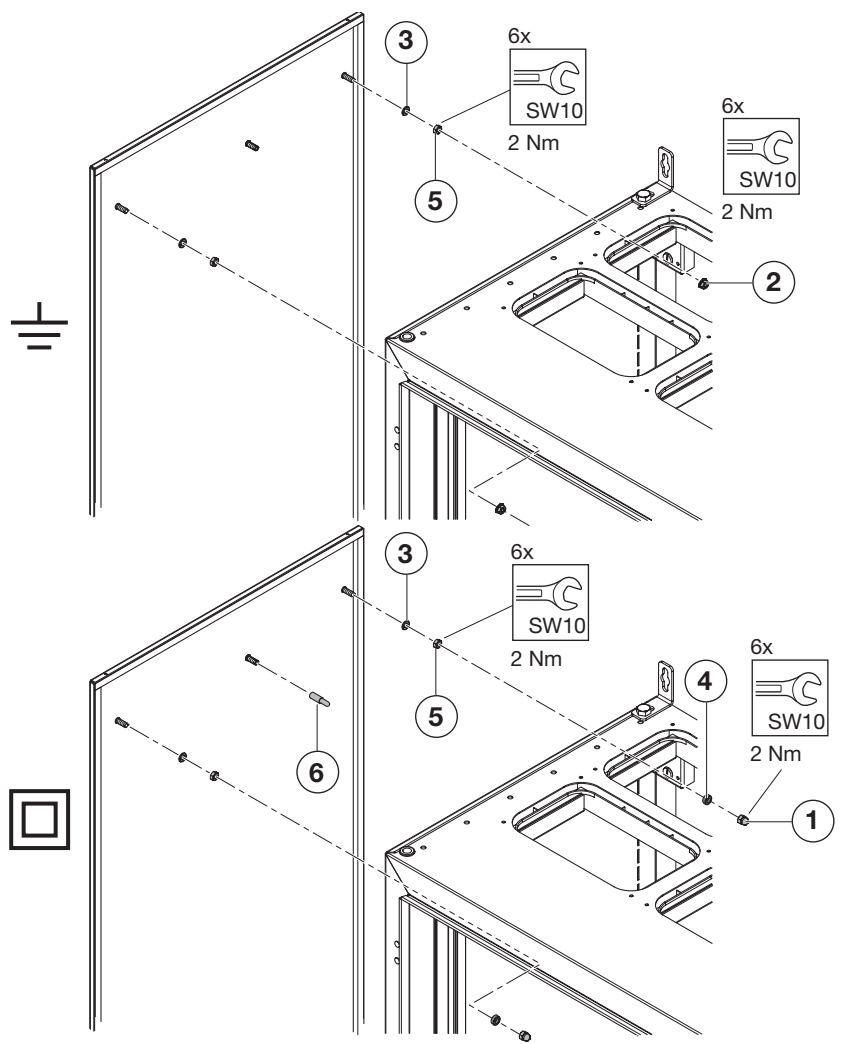


1

Zubehör  
Accessories



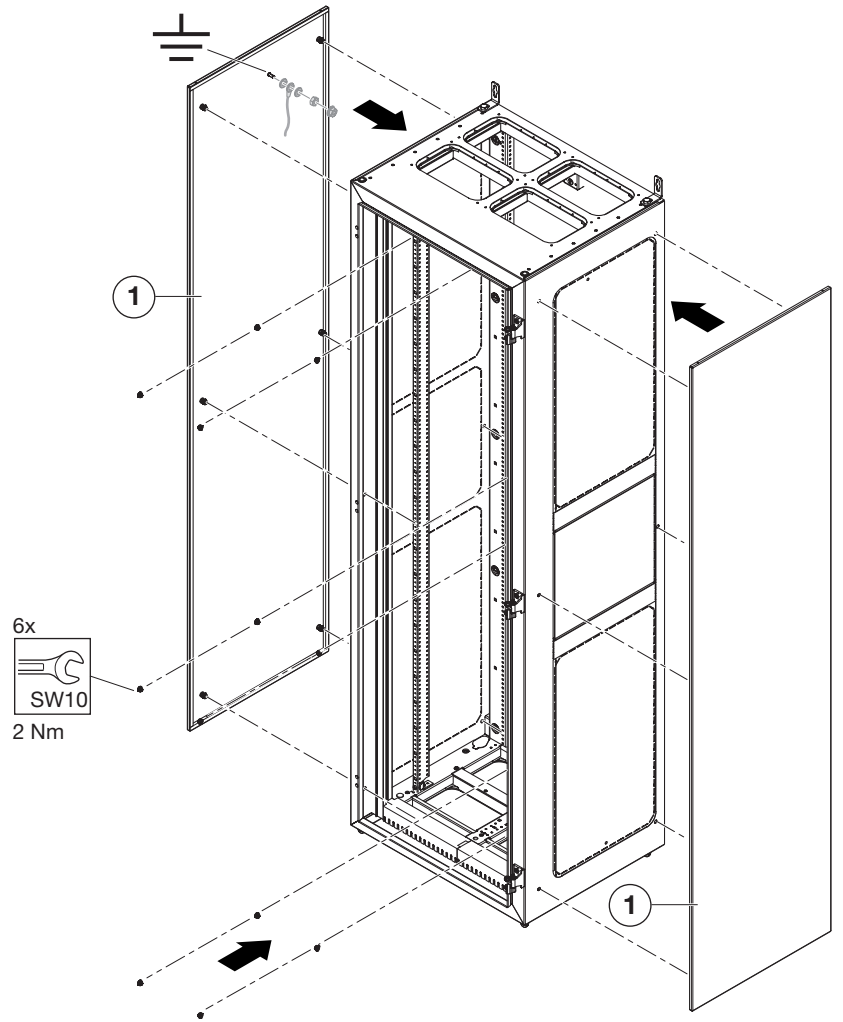
Pos.	Image	NSB...	
		⏏	□
1			6x
2		6x	
3		6x	6x
4			6x
5		6x	6x
6			1x



2

Zubehör  
Accessories

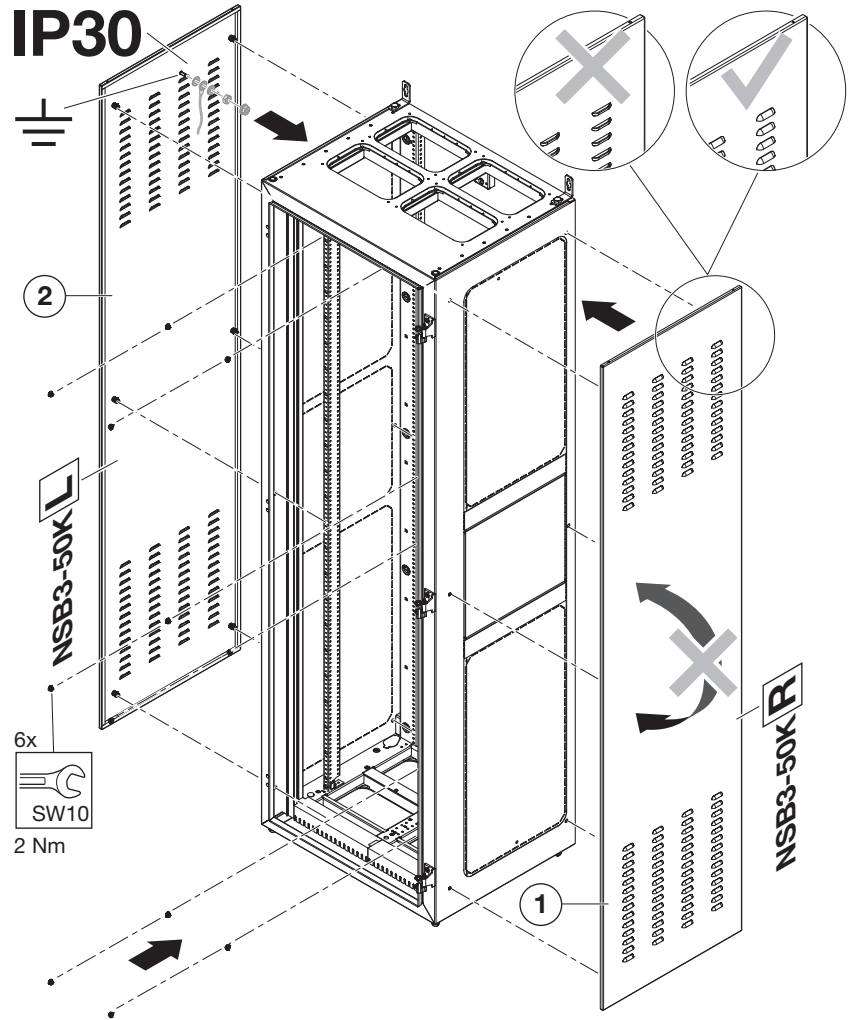
Pos.	Image	NSB3-34/ NSB3-50
1		1x



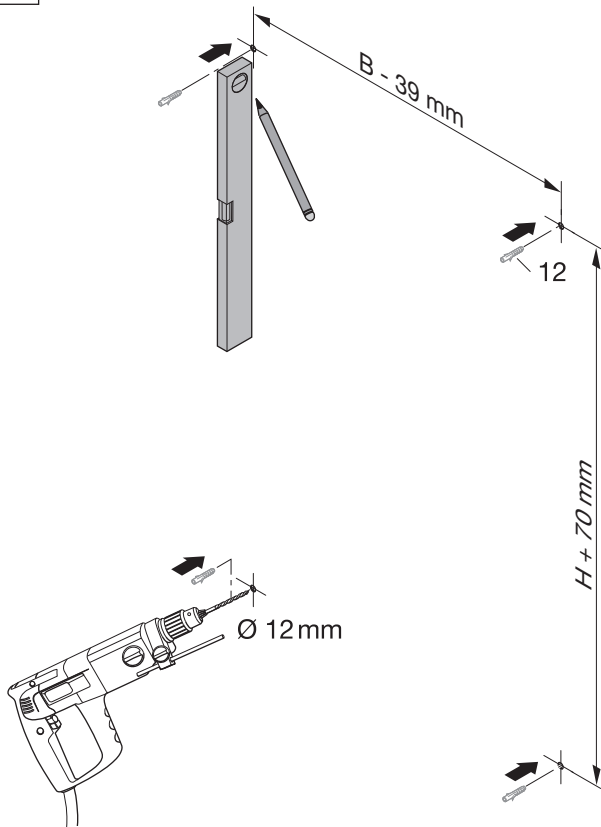
3

Zubehör  
Accessories

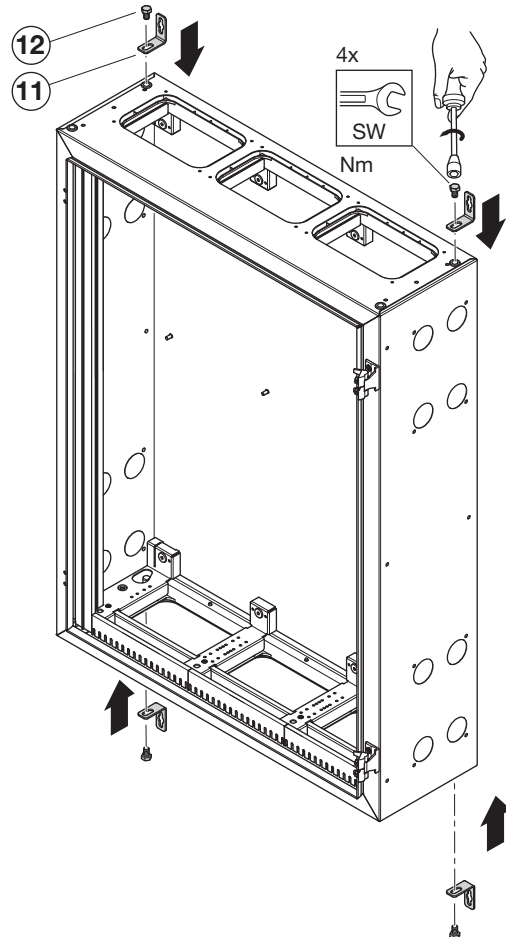
Pos.		Typ Type	
①		NSB3-34KR/ NSB3-34KL	1x
②		NSB3-50KR/ NSB3-50KL	1x



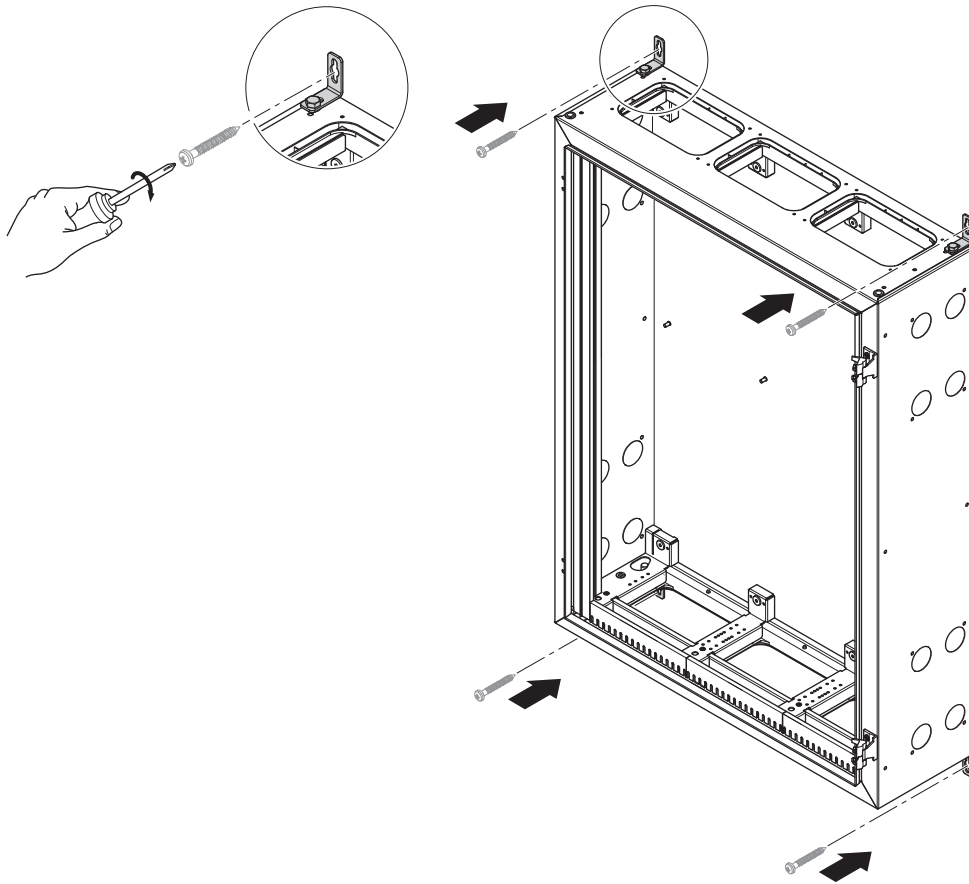
1



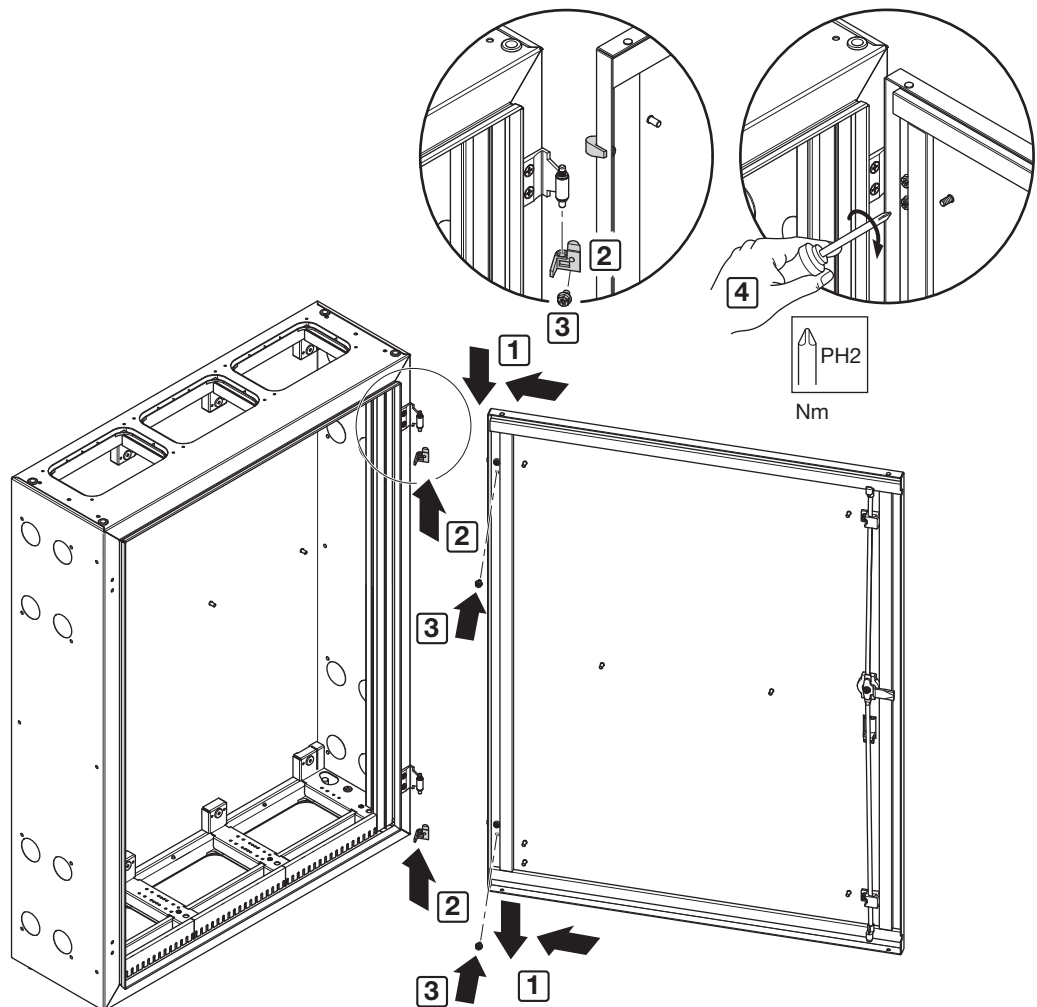
2



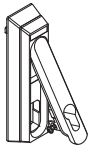
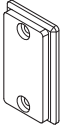
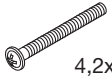



3



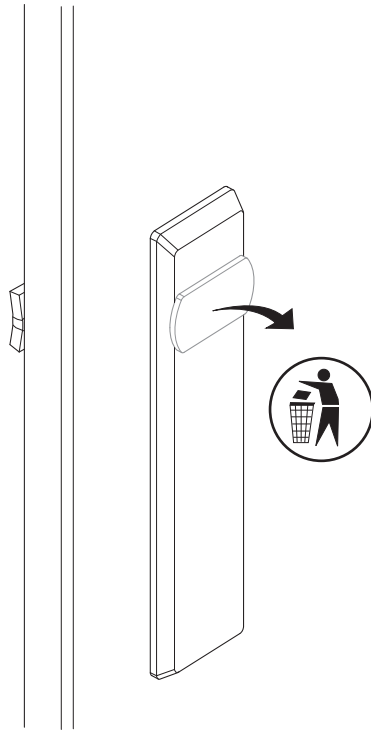
1



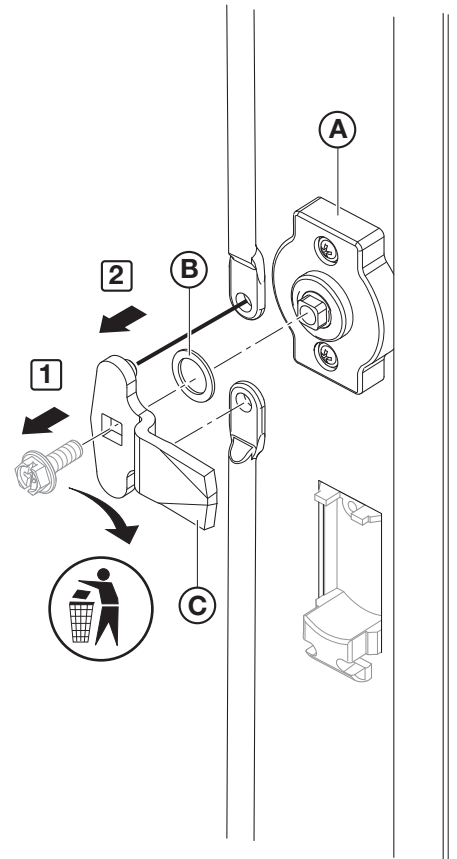
**Zubehör**  
Accessories

Pos.		FZ12
①		1x
②		1x
③	 4,2x38	2x
④	 4,0x25	2x
⑤	 M6x16	2x
⑥		1x

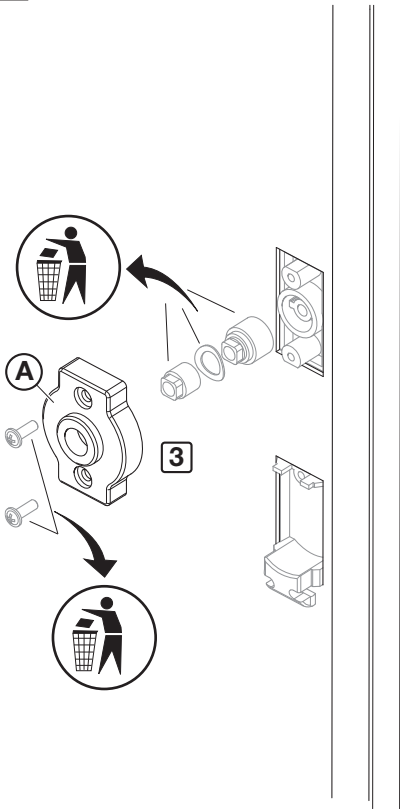
1



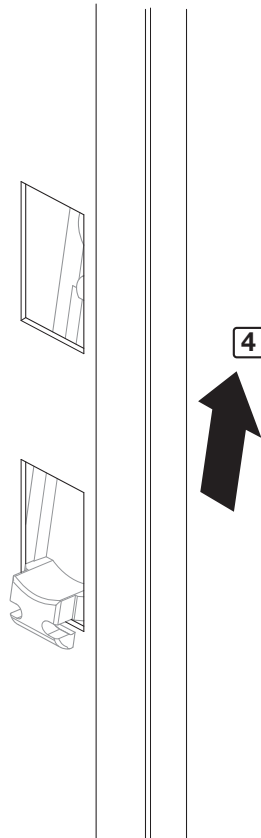
2



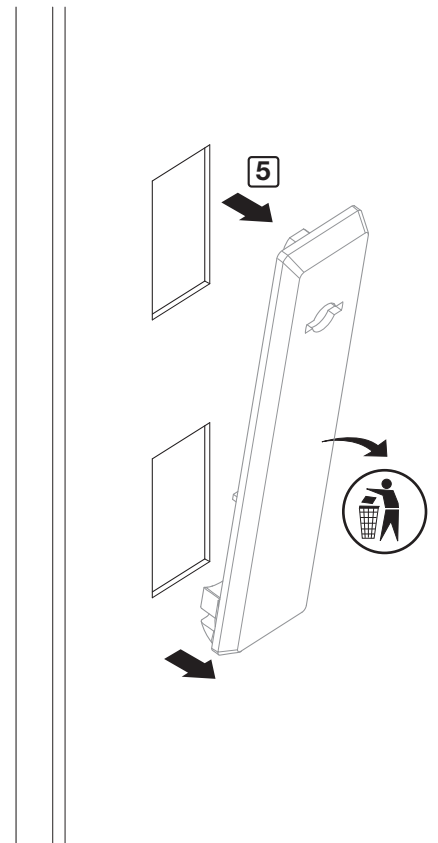
3



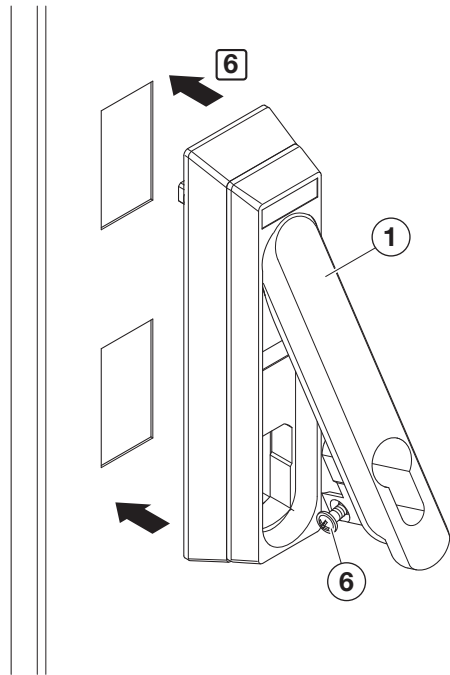
4



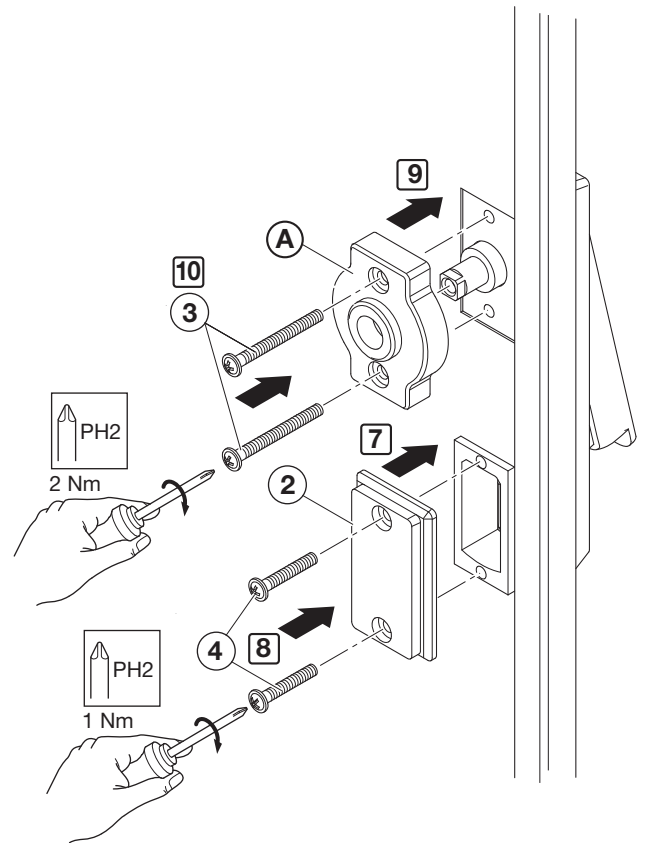
5



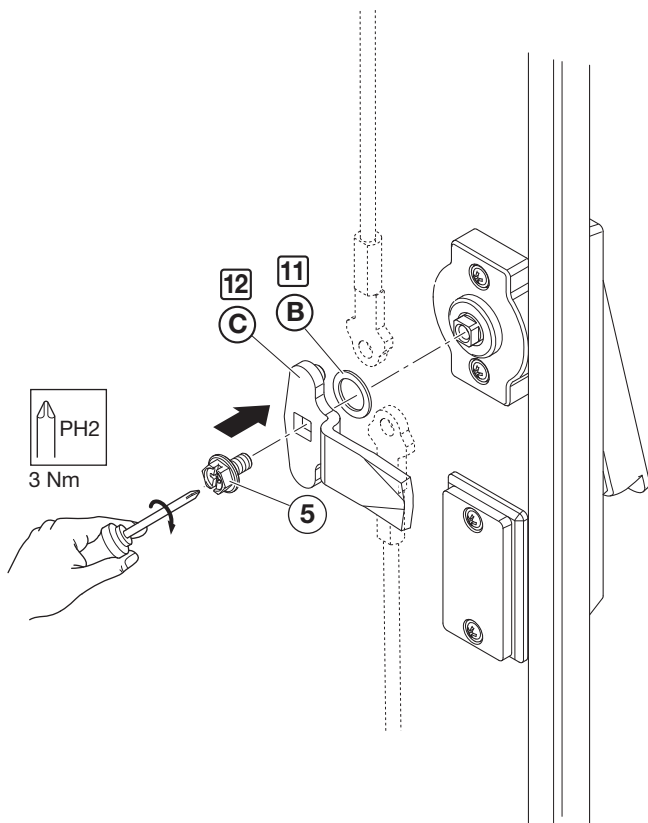
6



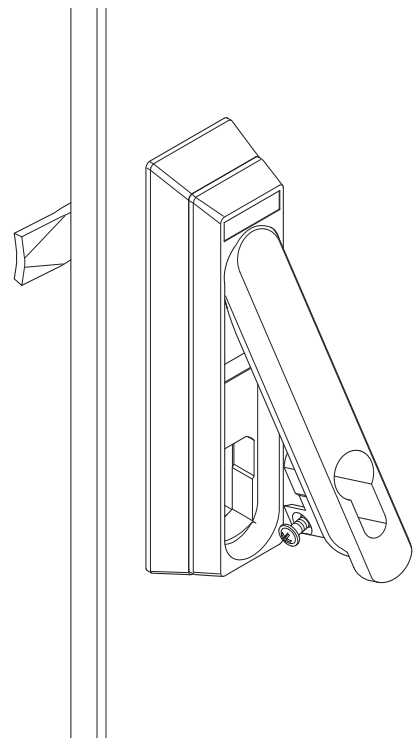
7



8



9



---

**Weiteres Zubehör siehe Katalog / Further accessories see catalogue**

28/28