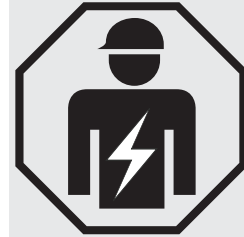


□ IP 43

S..
SF.12

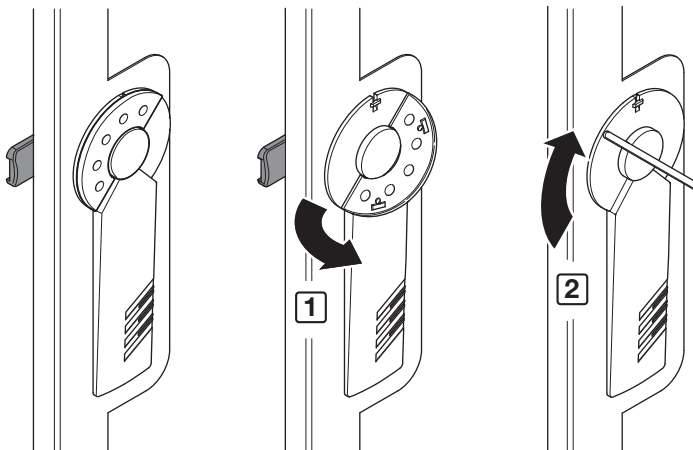
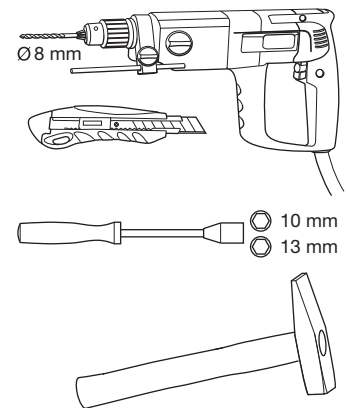
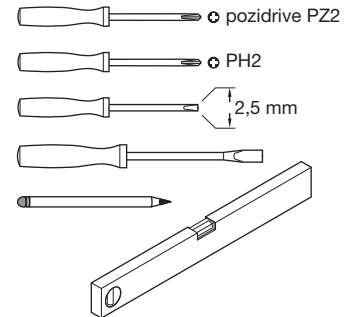
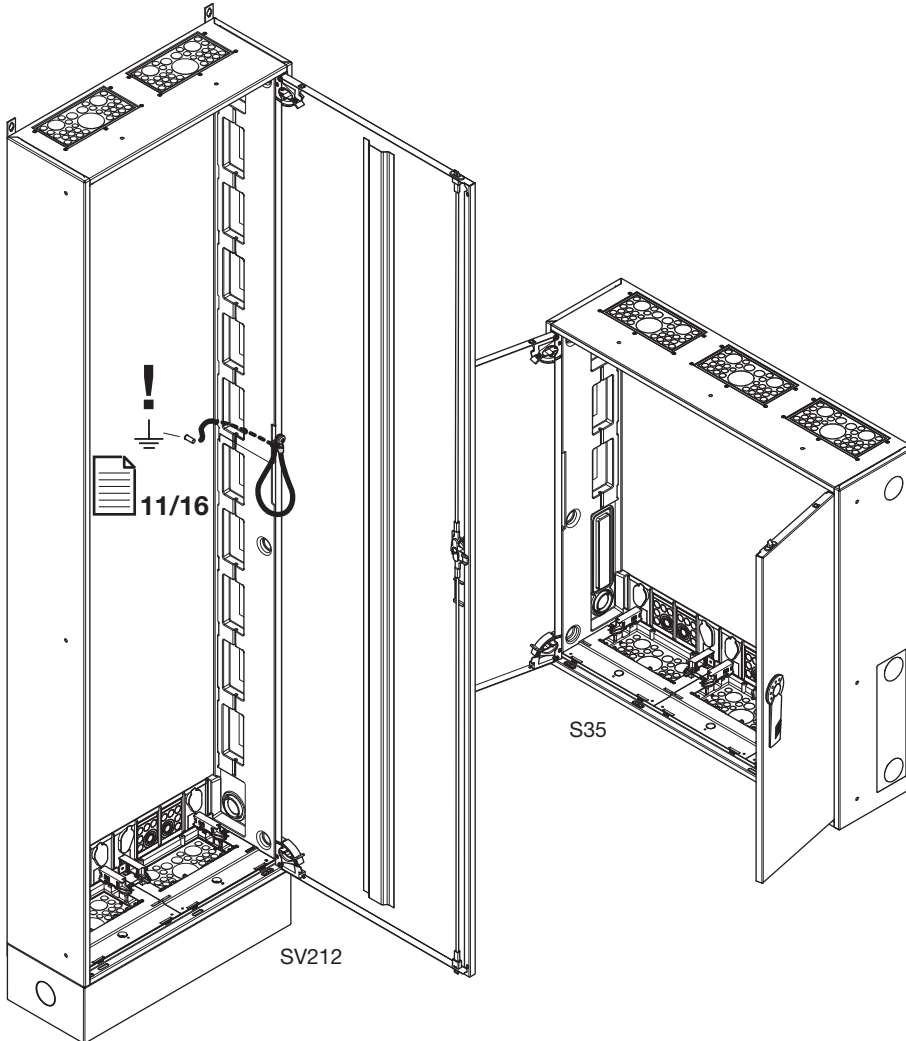
⊥ IP 43

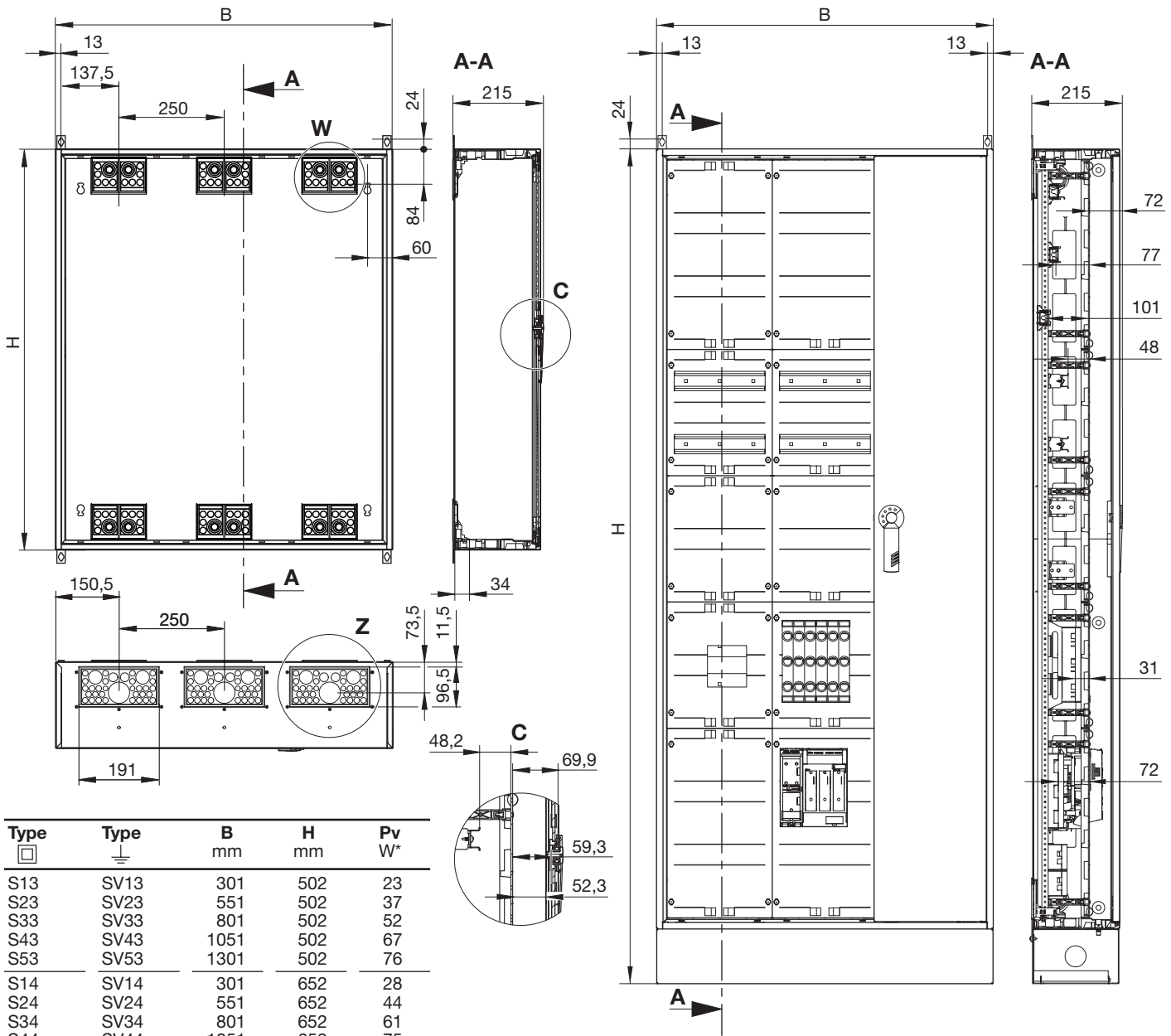
SV..
SV.12



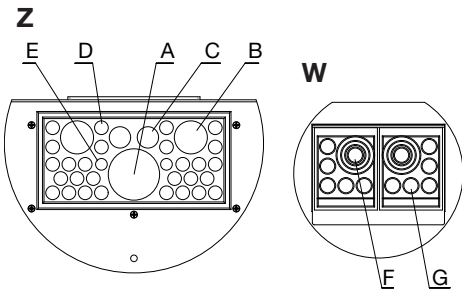
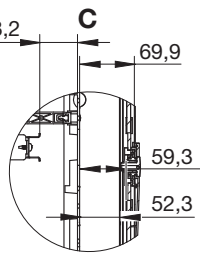
(de) Dieses Produkt muss gemäß der geltenden Standards und Normen installiert und angeschlossen werden.
DIN VDE 0603 und DIN EN 61439

(en) This product must be installed, connected and used in compliance with prevailing standards and/or installation regulations.
DIN VDE 0603 and DIN EN 61439

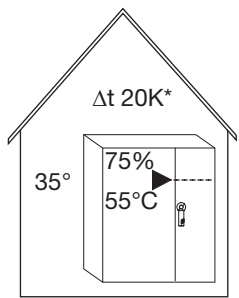




Type	Type	B mm	H mm	Pv W*
S13	SV13	301	502	23
S23	SV23	551	502	37
S33	SV33	801	502	52
S43	SV43	1051	502	67
S53	SV53	1301	502	76
S14	SV14	301	652	28
S24	SV24	551	652	44
S34	SV34	801	652	61
S44	SV44	1051	652	75
S54	SV54	1301	652	97
S15	SV15	301	802	34
S25	SV25	551	802	51
S35	SV35	801	802	72
S45	SV45	1051	802	90
S55	SV55	1301	802	116
S16	SV16	301	952	39
S26	SV26	551	952	59
S36	SV36	801	952	79
S46	SV46	1051	952	106
S56	SV56	1301	952	139
S17	SV17	301	1102	44
S27	SV27	551	1102	66
S37	SV37	801	1102	89
S47	SV47	1051	1102	123
S57	SV57	1301	1102	162
S18	SV18	301	1252	49
S28	SV28	551	1252	72
S38	SV38	801	1252	100
S48	SV48	1051	1252	140
S58	SV58	1301	1252	183
S19	SV19	301	1402	53
S29	SV29	551	1402	76
S39	SV39	801	1402	114
S49	SV49	1051	1402	159
S59	SV59	1301	1402	204
SF112	SV112	301	1983	65
SF212	SV212	551	1983	112
SF312	SV312	801	1983	163
SF412	SV412	1051	1983	214
SF512	SV512	1301	1983	263



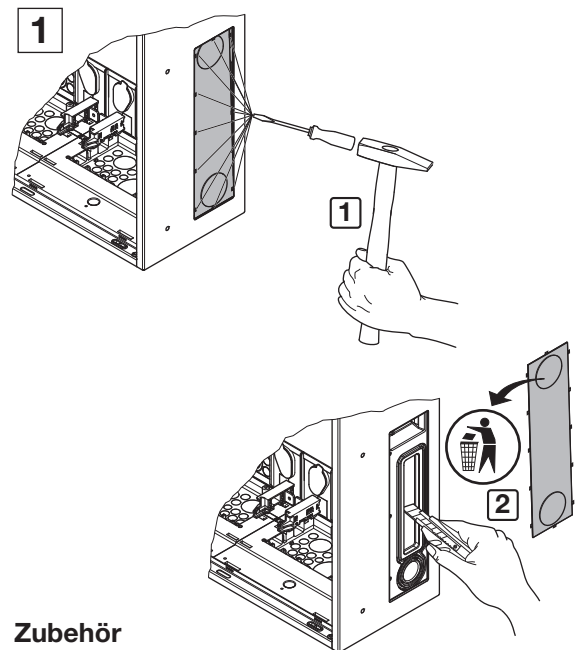
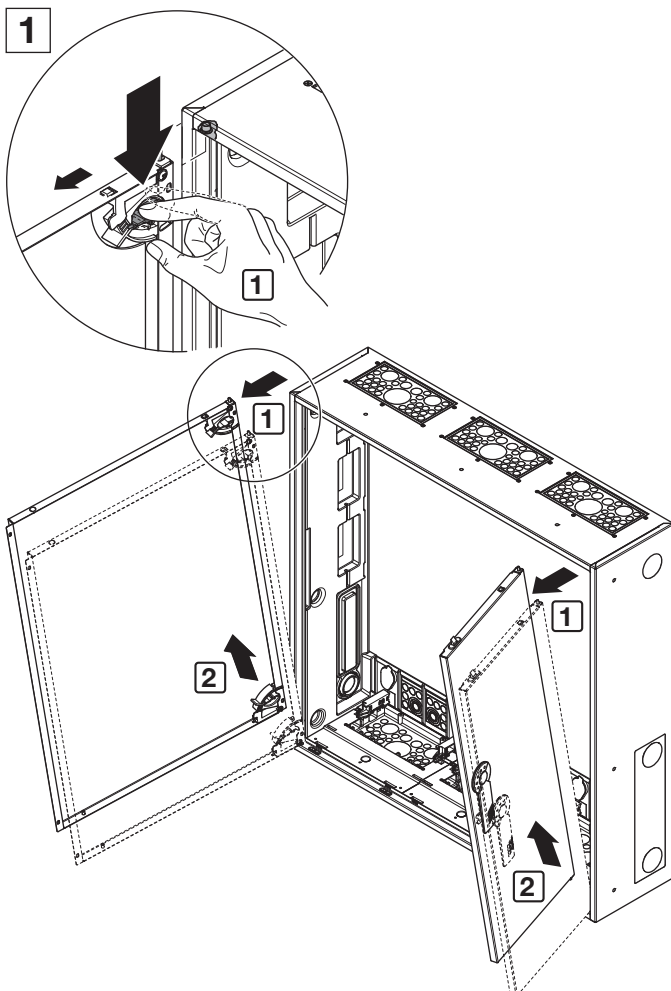
- 1 x A Ø = 5-47 mm
- 2 x B Ø = 5-29 mm
- 2 x C Ø = 5-18 mm
- 28 x D Ø = 5-11 mm
- 2 x E Ø = 5-9 mm
- 2 x F Ø = 16/21/29/38 mm
- 10 x G Ø = 16 mm



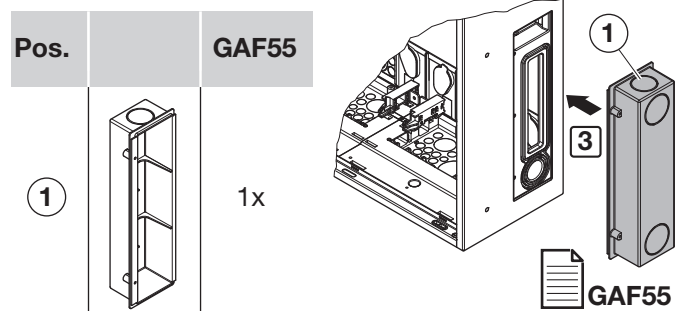
*55° - 35° = 20K

Pos.		SV (1-türig)	SV (2-türig)	SV 12 (1-türig)	SV 12 (2-türig)
1	4,8x13	1x		1x	
2	M5	1x		1x	
3	M5	1x		1x	
4	M8	1x		1x	
5	M8	1x		1x	
6	M8	1x		1x	
7		1x		1x	
8	4,8x13		2x		2x
9	M5		2x		2x
10	M5		2x		2x
11	M8		2x		2x
12	M8		2x		2x
13	M8		2x		2x
14			2x		2x






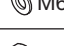
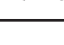
Pos.		S	SF	SV (1-türig)	SV (2-türig)	SV 12 (1-türig)	SV 12 (2-türig)
15	4,8x22	4x	2x	4x	4x	2x	2x
16		4x	2x	4x	4x	2x	2x
17	8x45	4x	2x	4x	4x	2x	2x
18	4,5x60	4x	2x	4x	4x	2x	2x
19				1x	1x	1x	1x
20				1x	1x	1x	1x
21	M8x16			1x	1x	1x	1x
22	M8			1x	1x	1x	1x
23	4,8x13			6x	6x	6x	6x
24				1x	1x	1x	1x

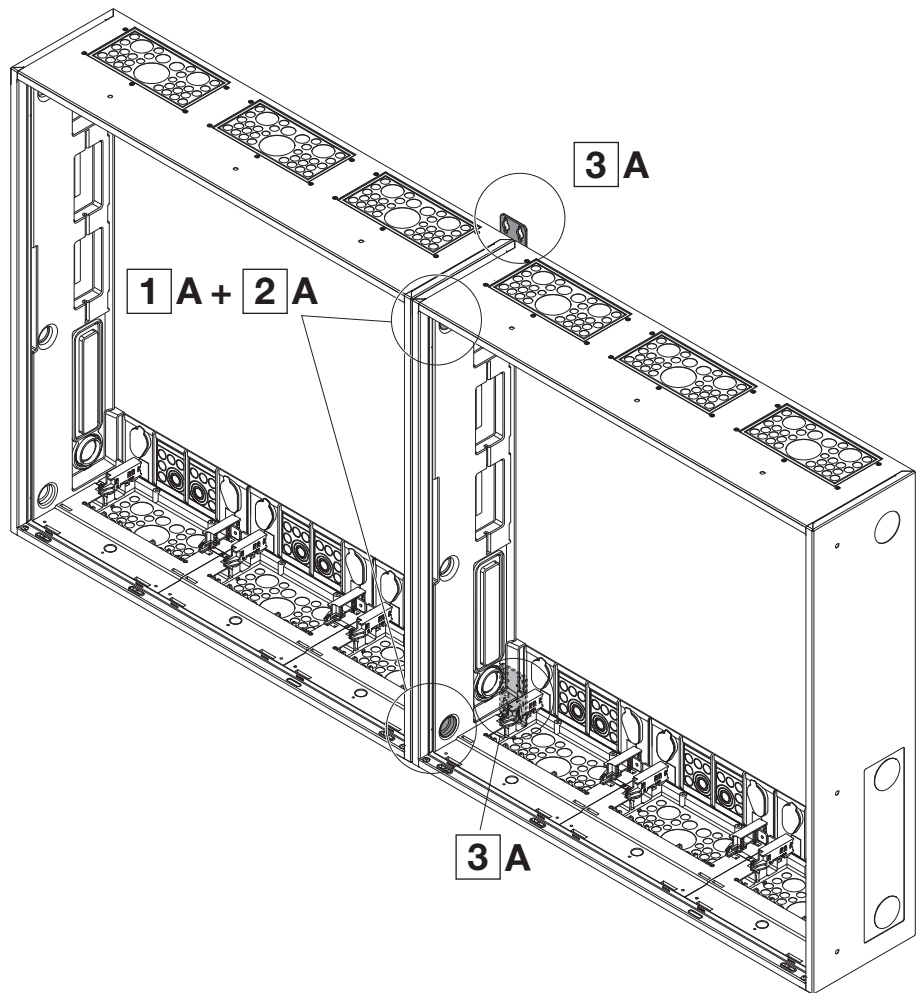


Zubehör
Accessories

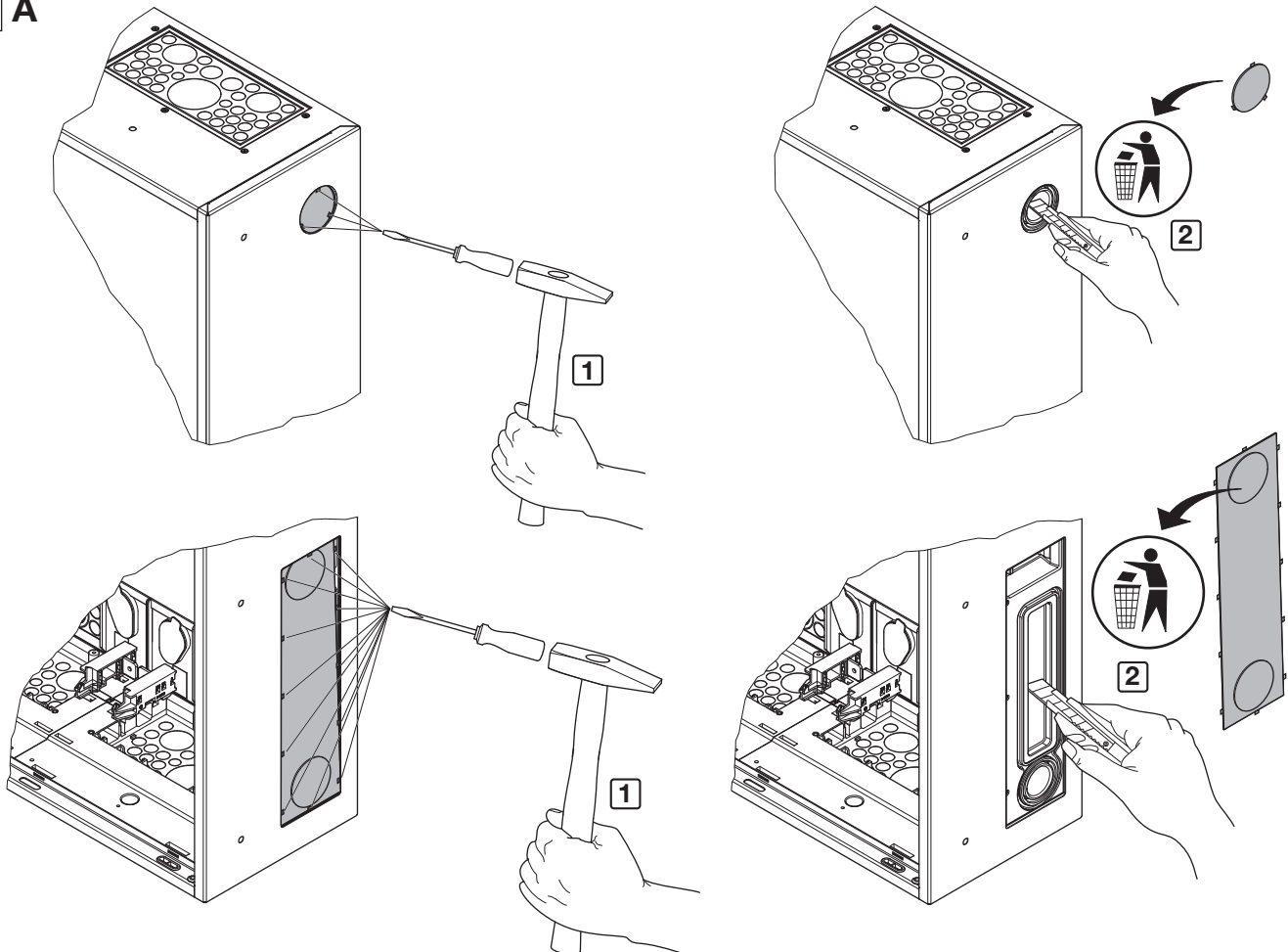


Zubehör
Accessories








Pos.		GVS10
①		4x
②		2x
③	 4,8x22	4x
④	 M6x16	2x
⑤	 M6x25	2x
⑥	 M6	4x
⑦	 M6	2x

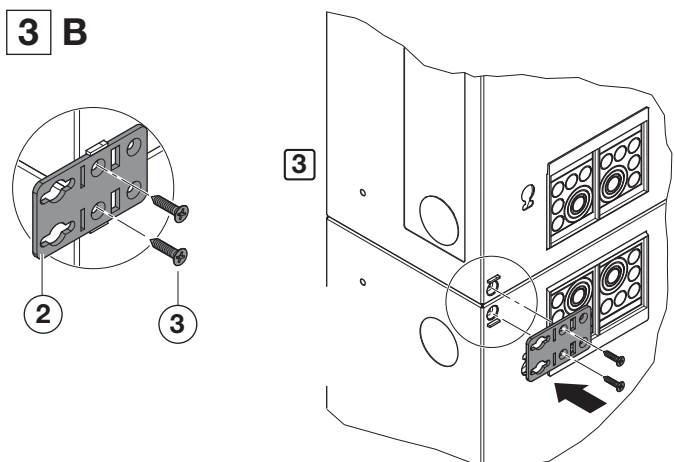
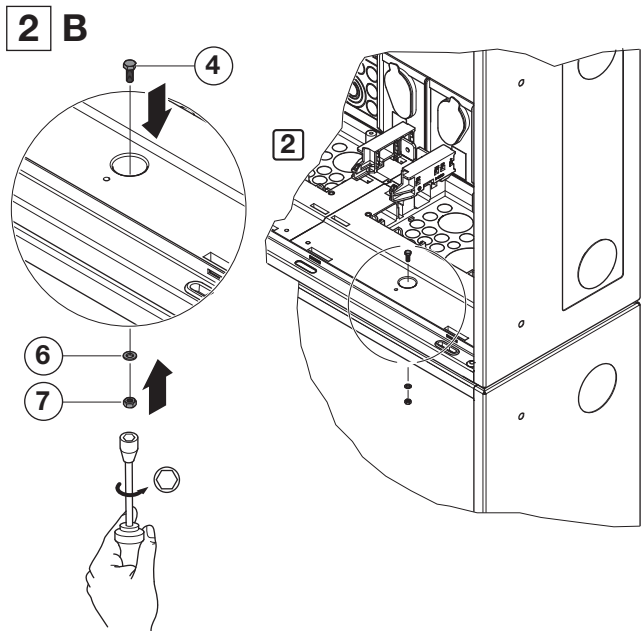
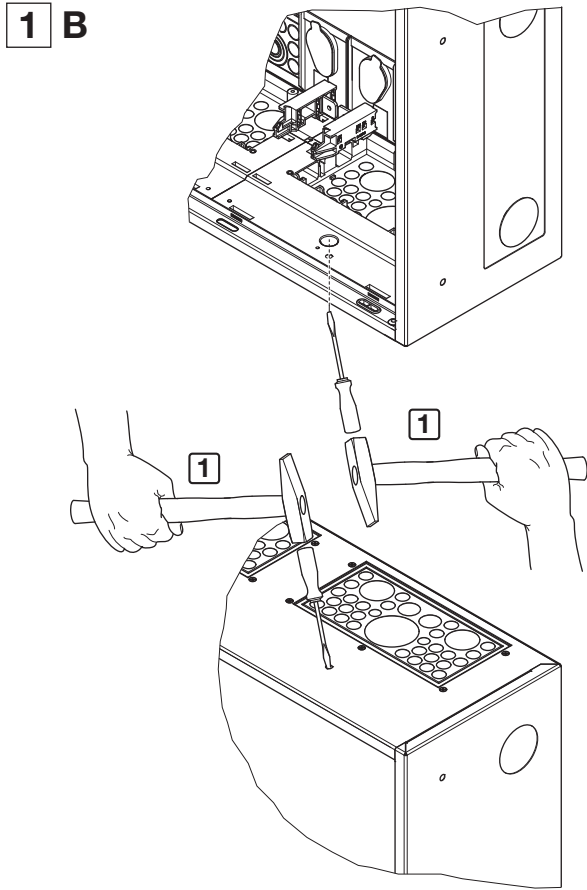
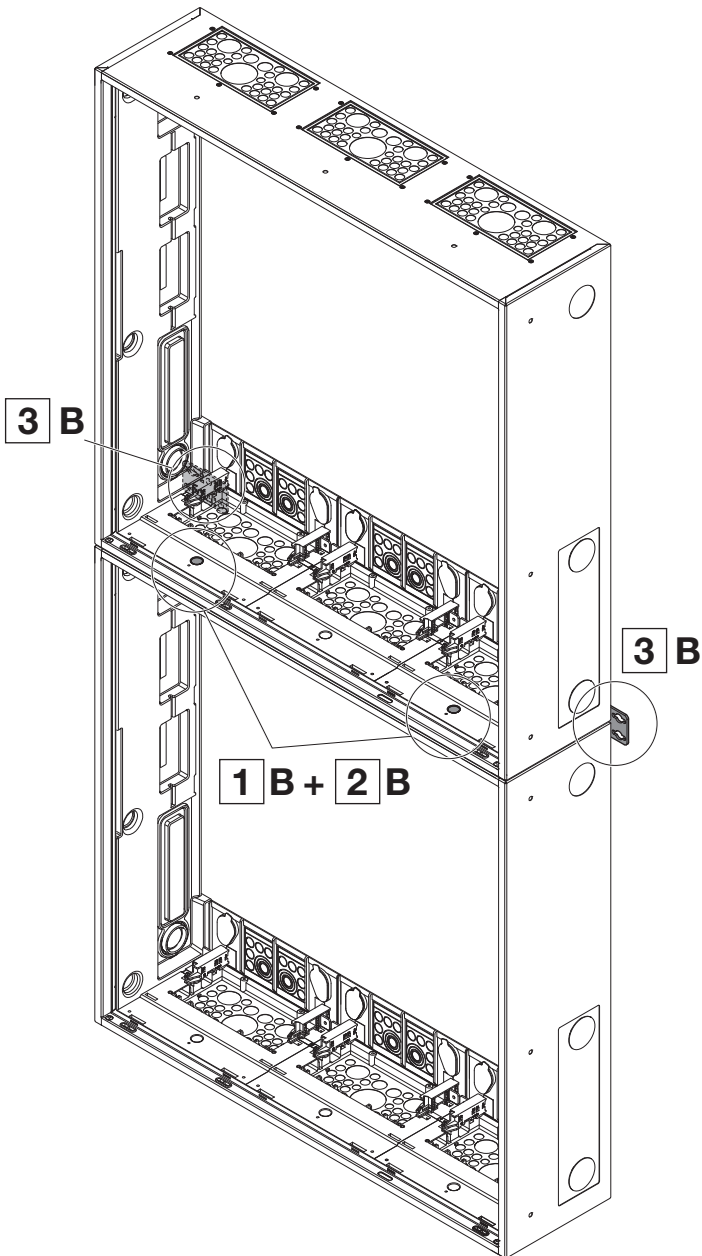


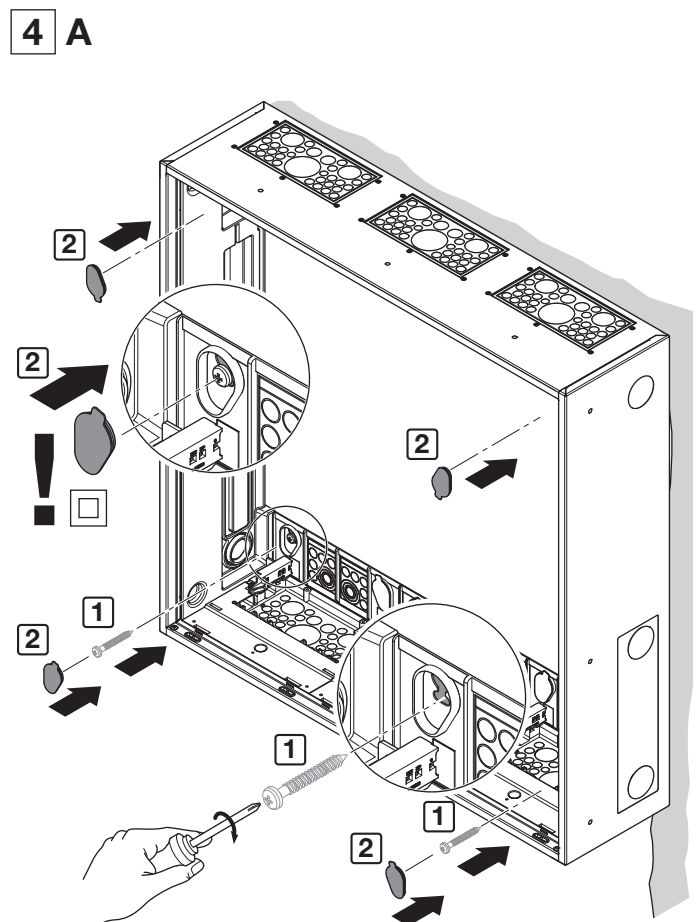
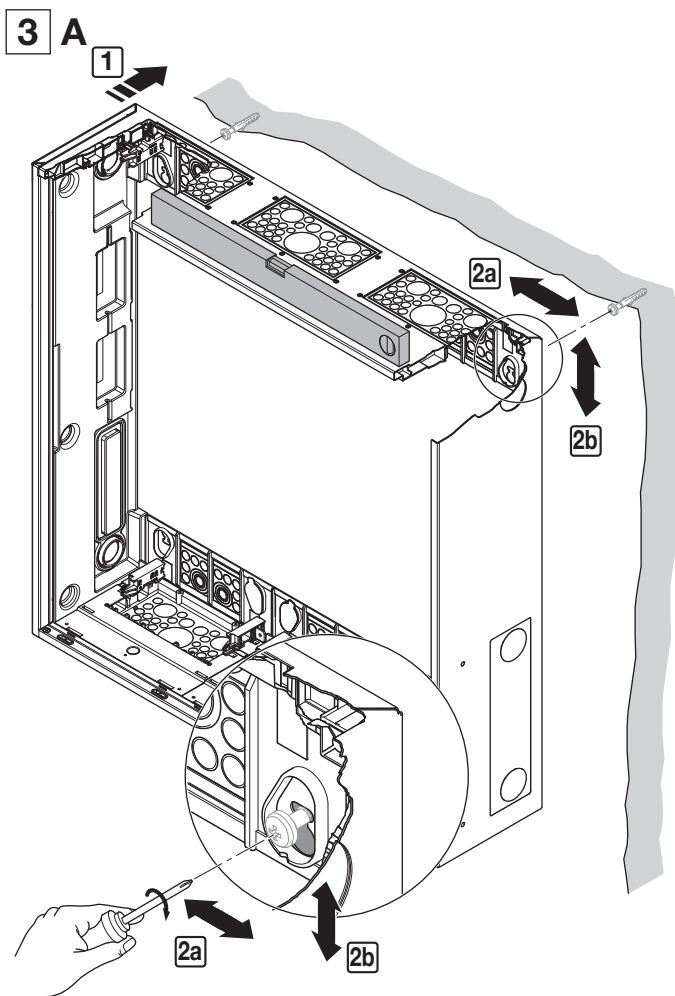
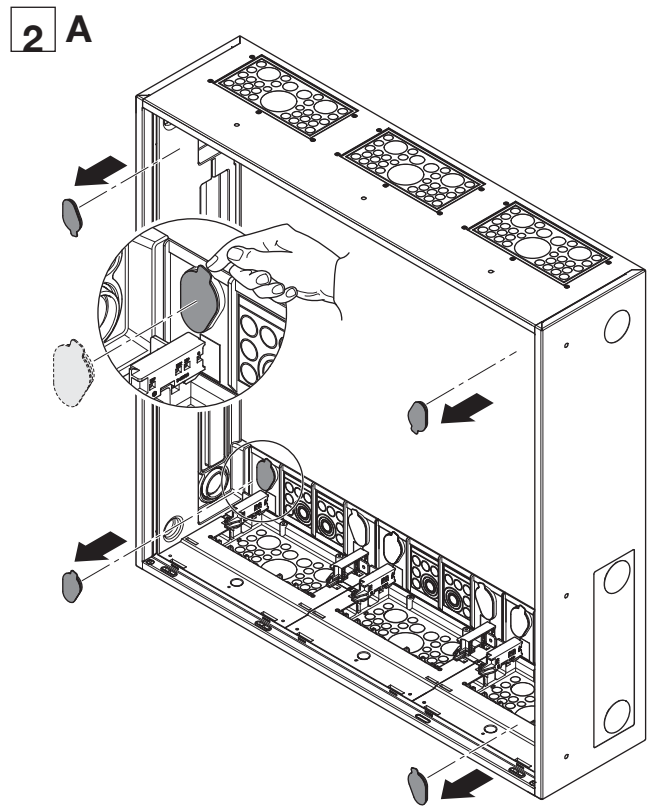
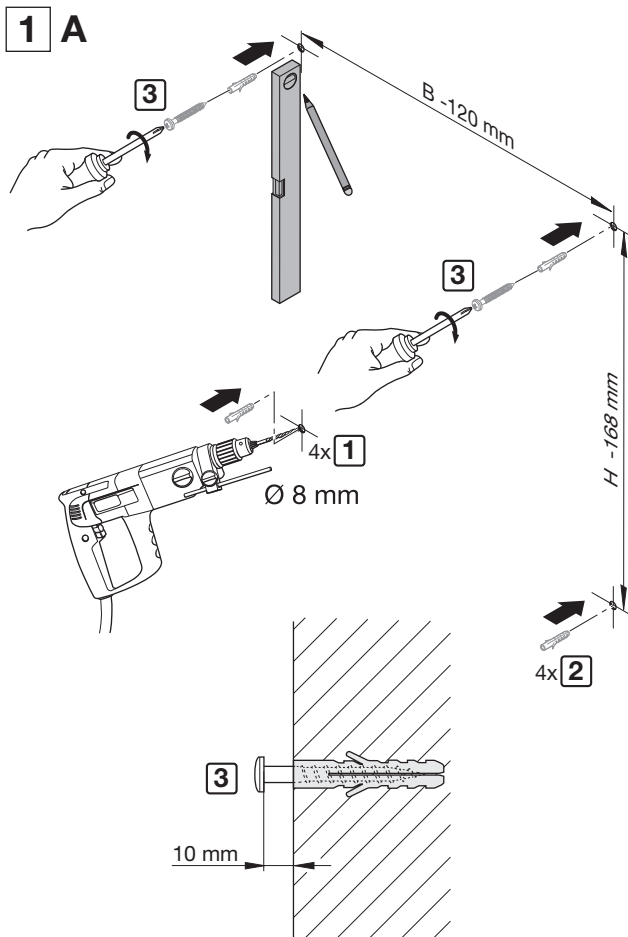
1 A




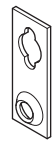
Zubehör
Accessories

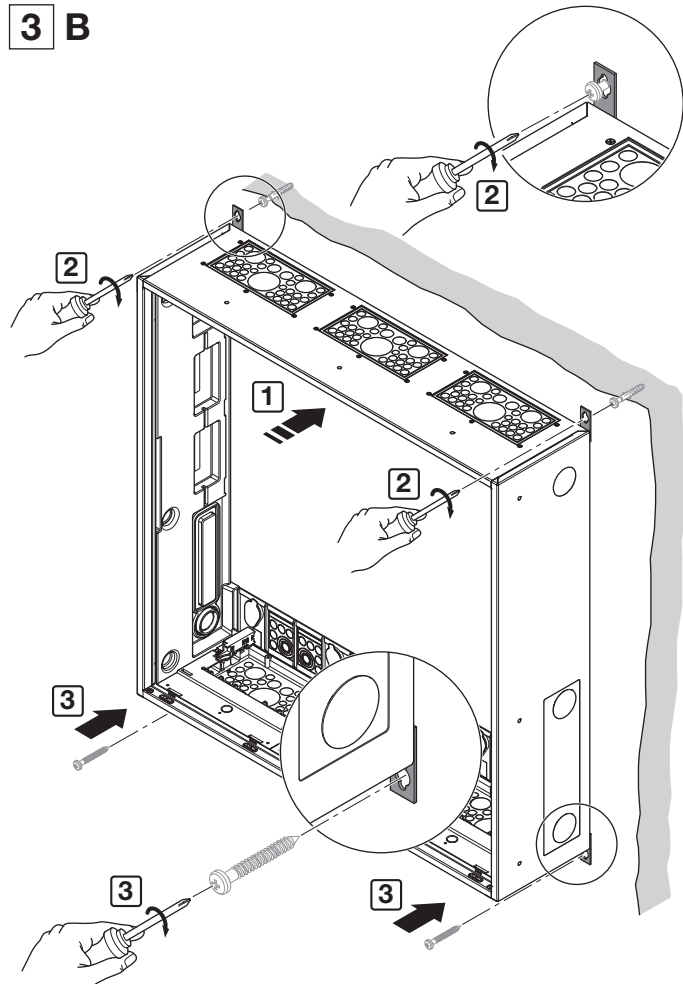
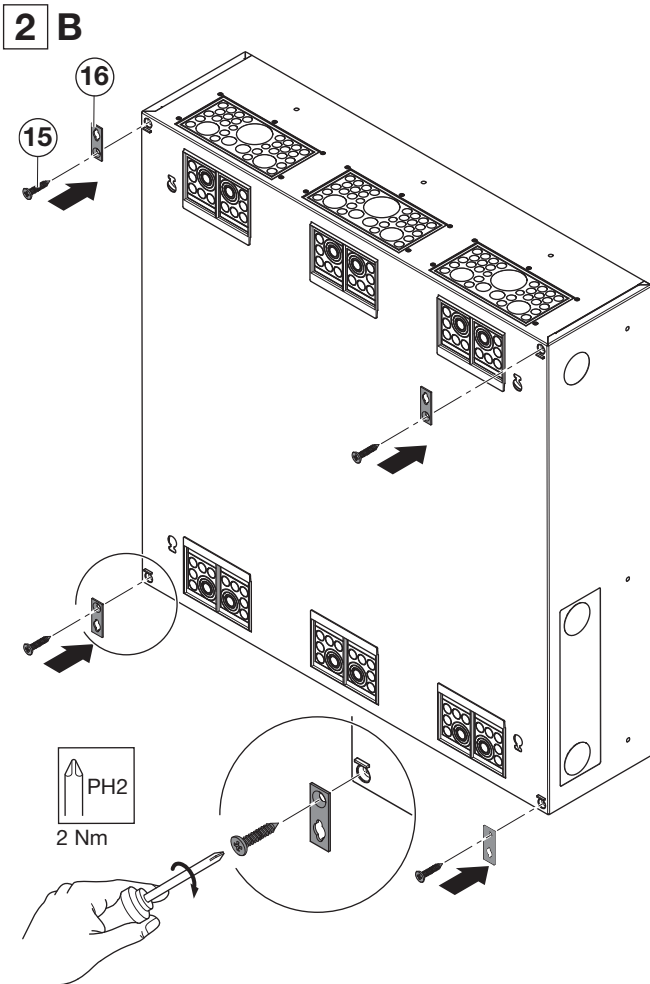
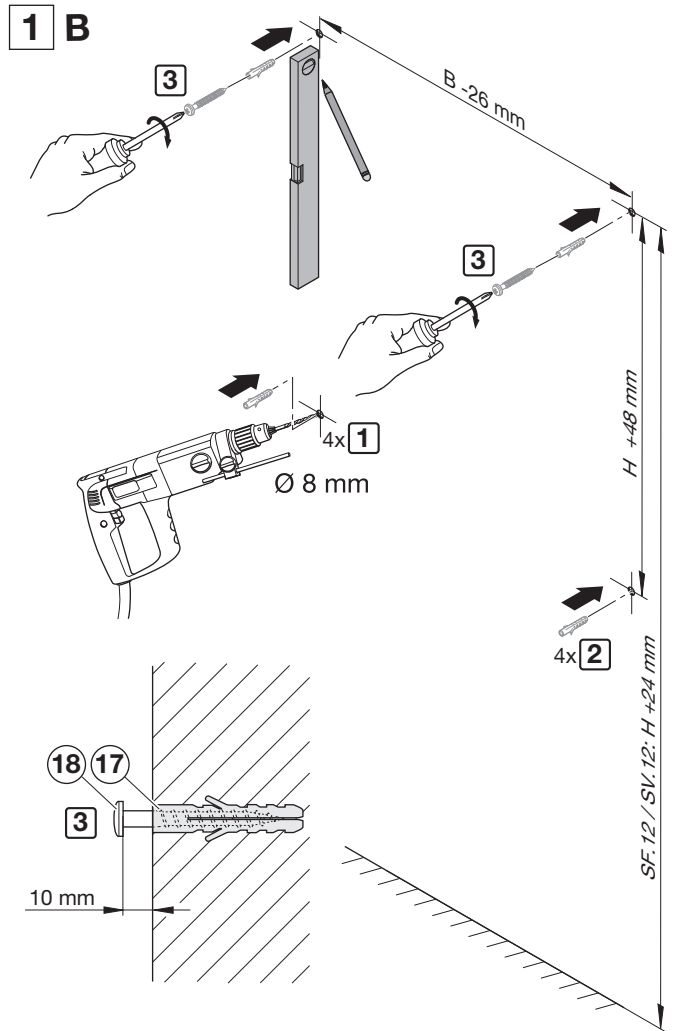
Pos.		GVS10
①		4x
②		2x
③	 4,8x22	4x
④	 M6x16	2x
⑤	 M6x25	2x
⑥	 M6	4x
⑦	 M6	2x



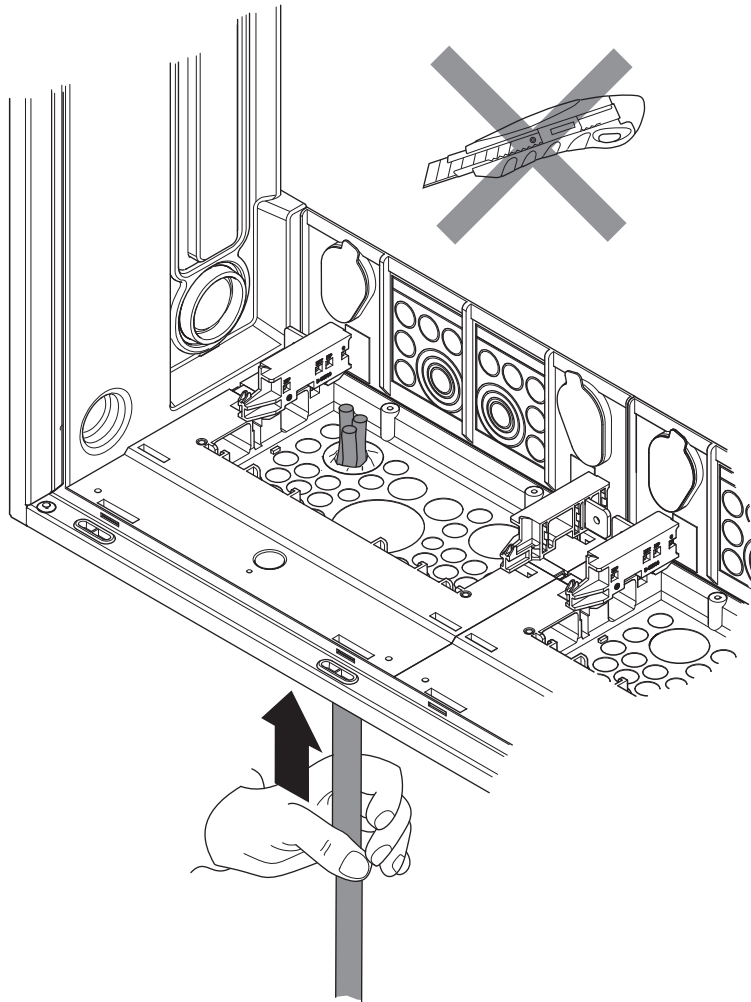


Zubehör
Accessories

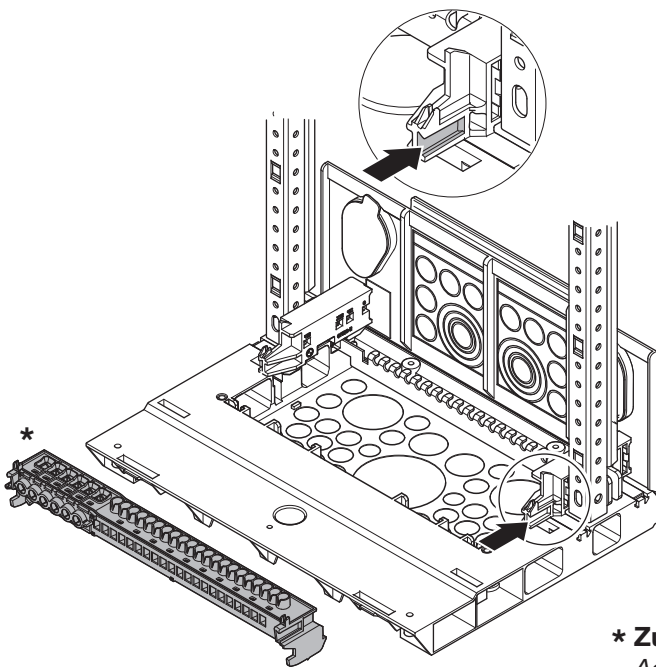
Pos.		GLA2
①	 4,8x22	4x
②		4x



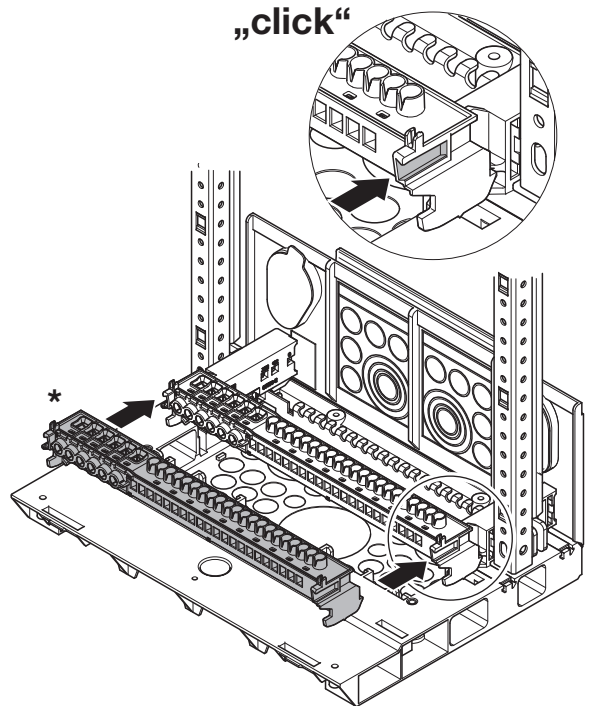
1



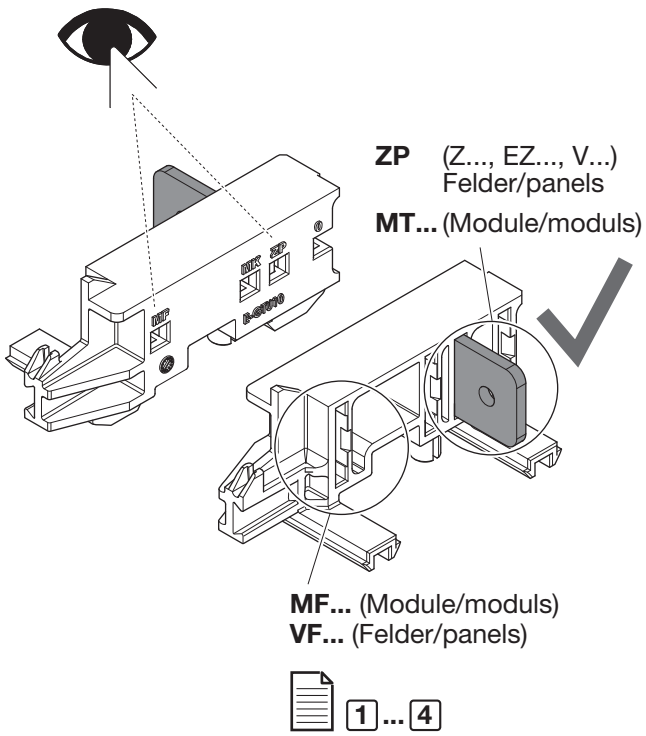
1



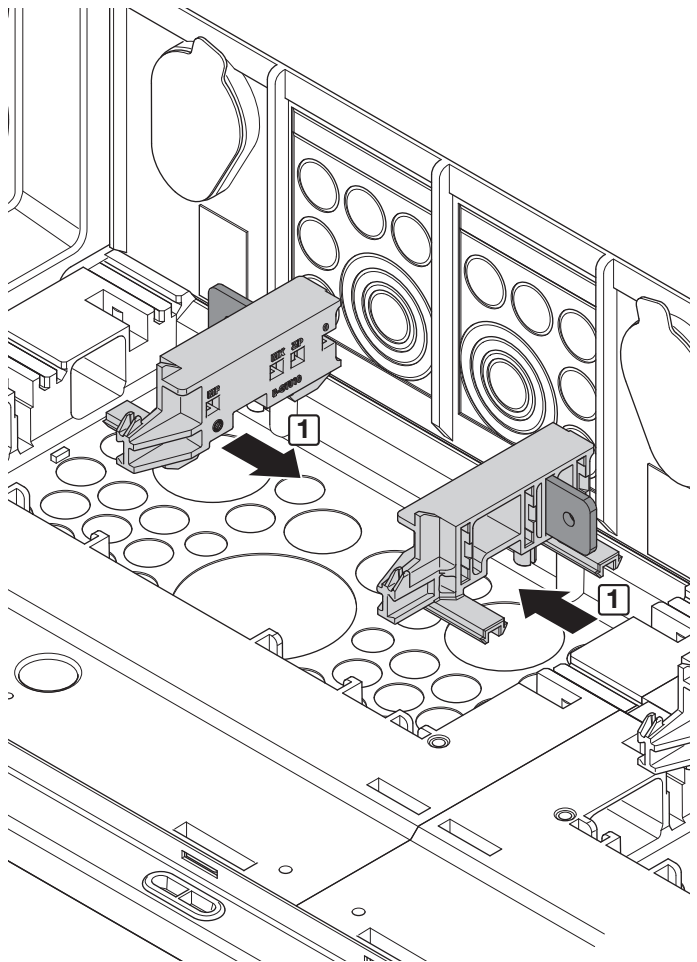
2



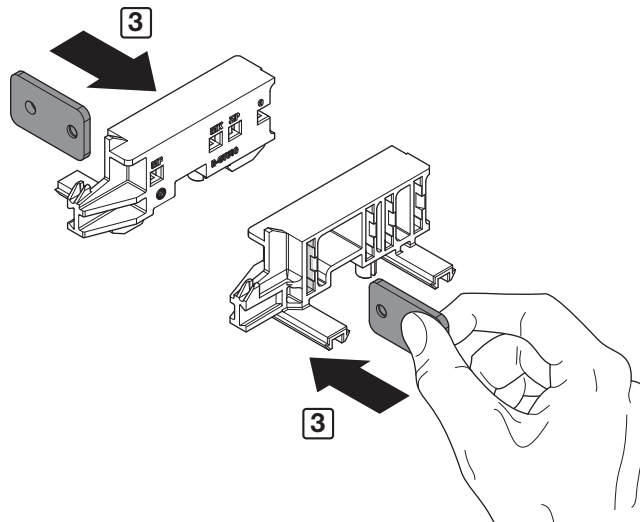
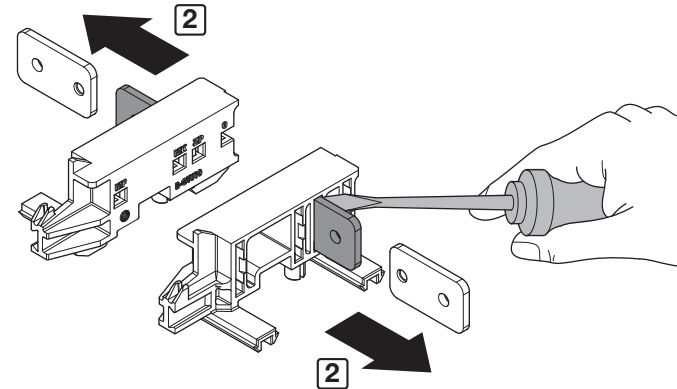
* Zubehör
Accessories: X..26N
X..27N



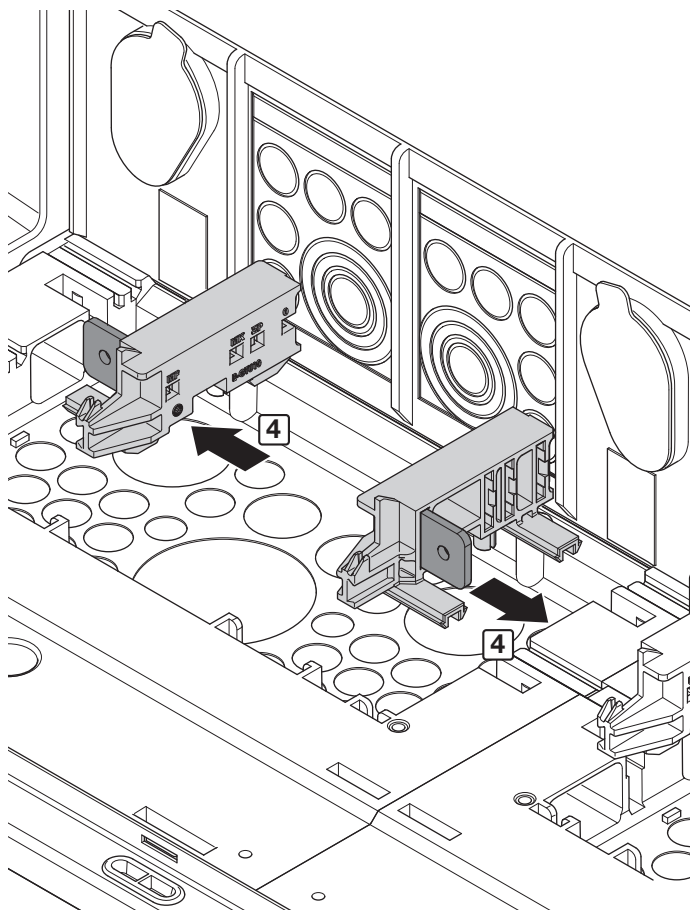
1 MF... (Module/moduls)

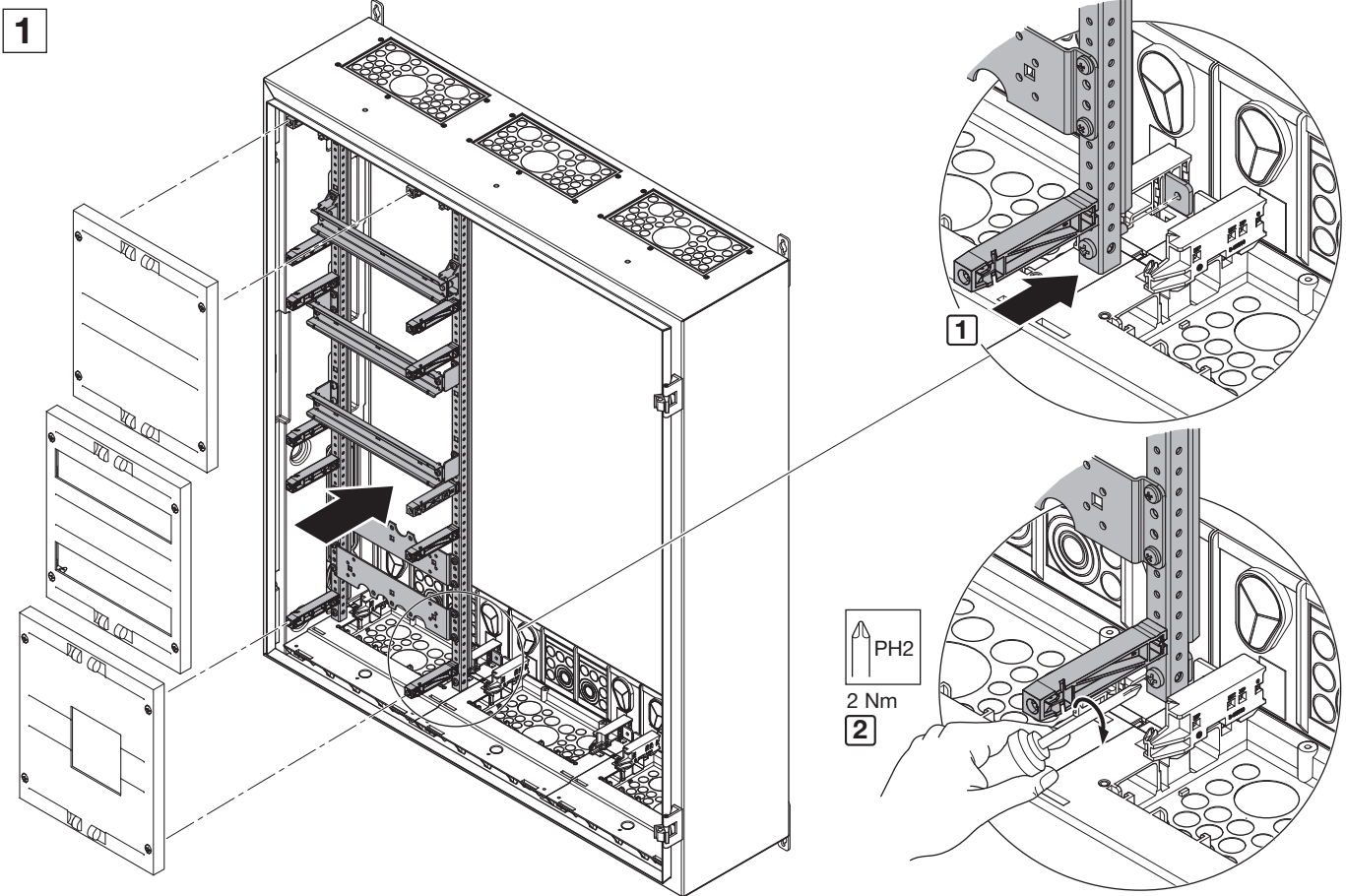


2 MF... (Module/moduls)



3 MF... (Module/moduls)



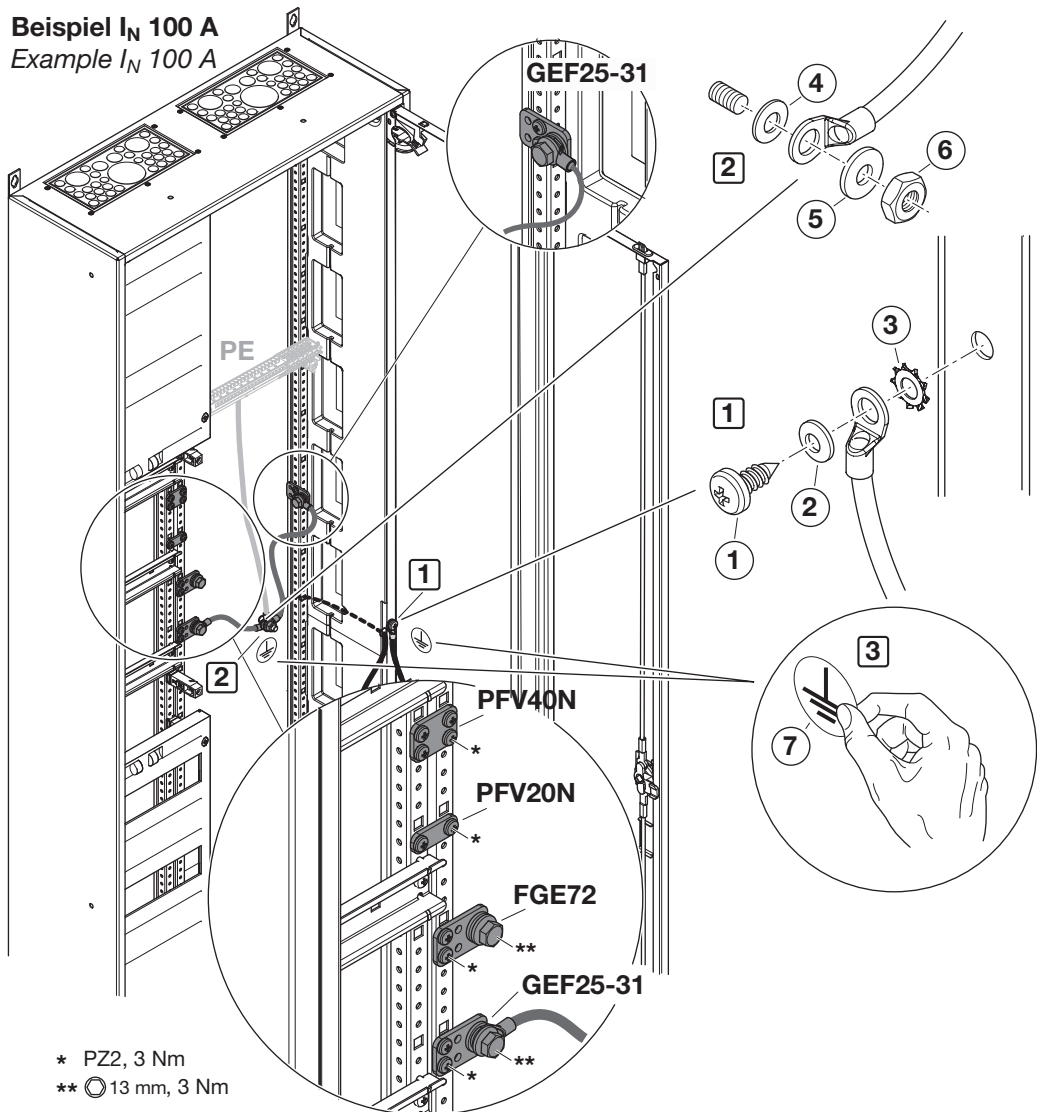


1 SV.. / SV.12

Beispiel I_N 100 A
Example I_N 100 A

Zubehör
Accessories

	PFV20N	PFV40N	FGE72
	4x		
		4x	
			1x
			1x
			1x
	8x	16x	2x



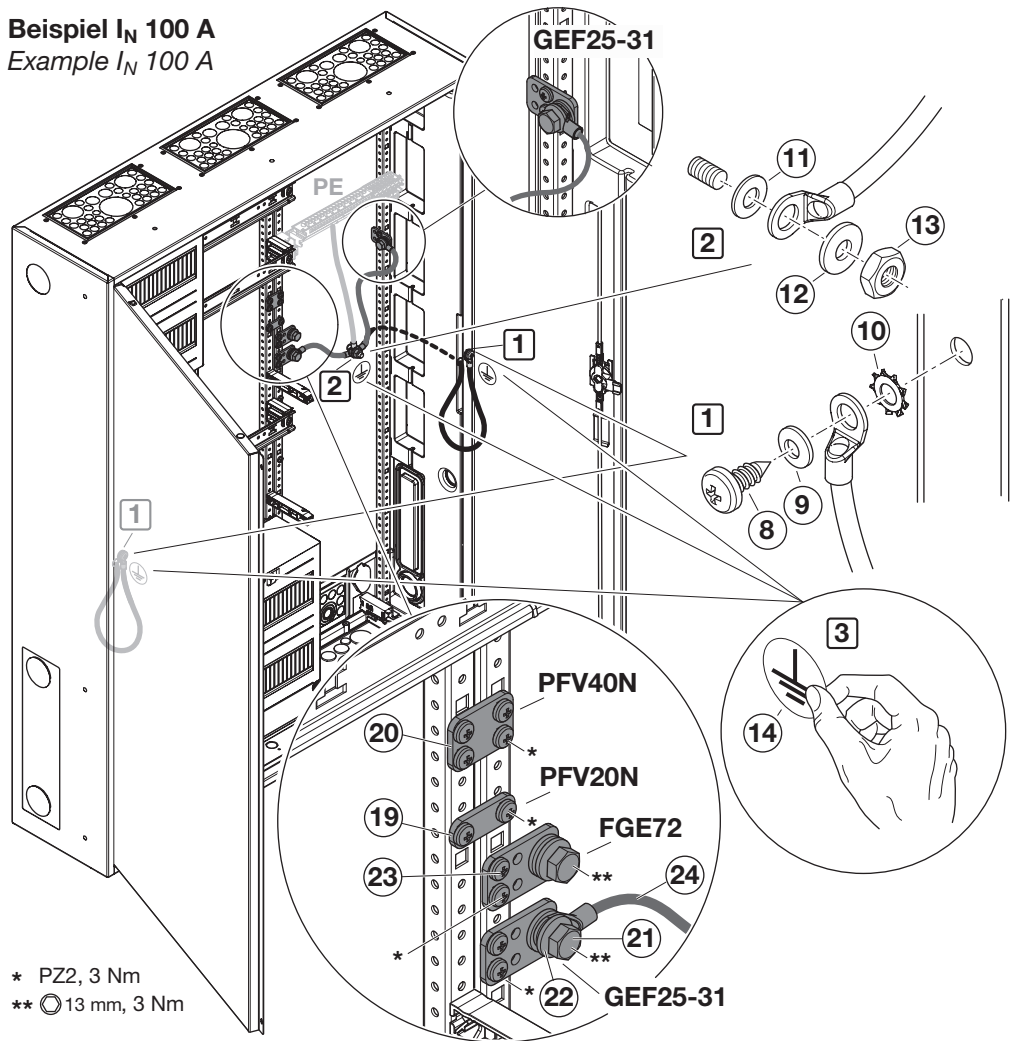
1 SV.. / SV.37

Beispiel I_N 100 A
Example I_N 100 A

Zubehör Accessories

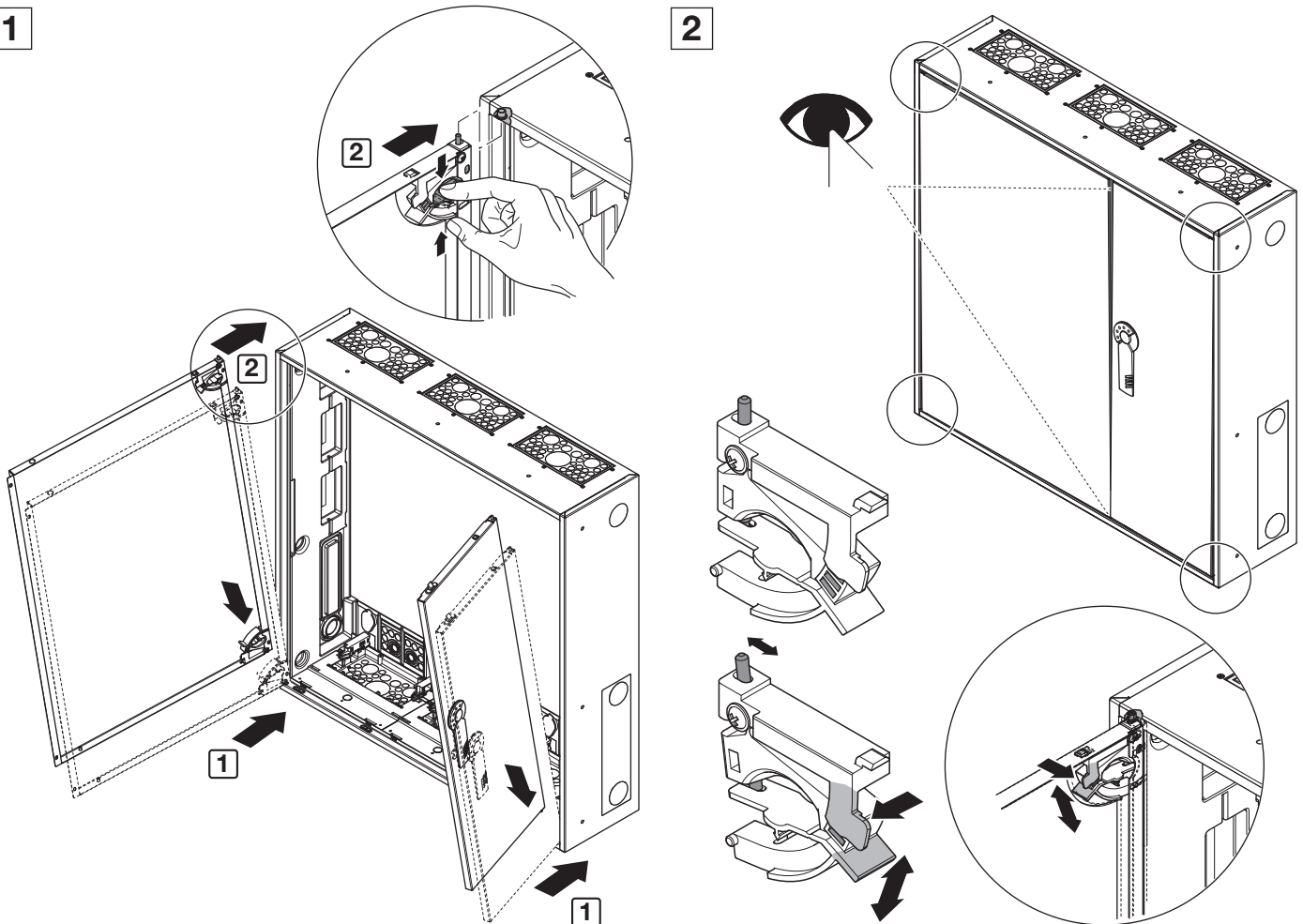
	PFV20N	PFV40N	FGE72
	4x		
		4x	
			1x
			1x
			1x
	8x	16x	2x

* PZ2, 3 Nm
** ⌀13 mm, 3 Nm




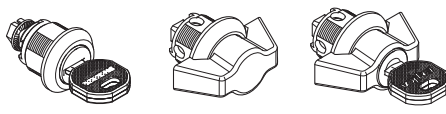
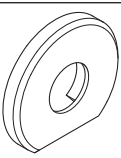
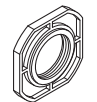
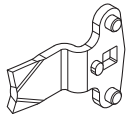



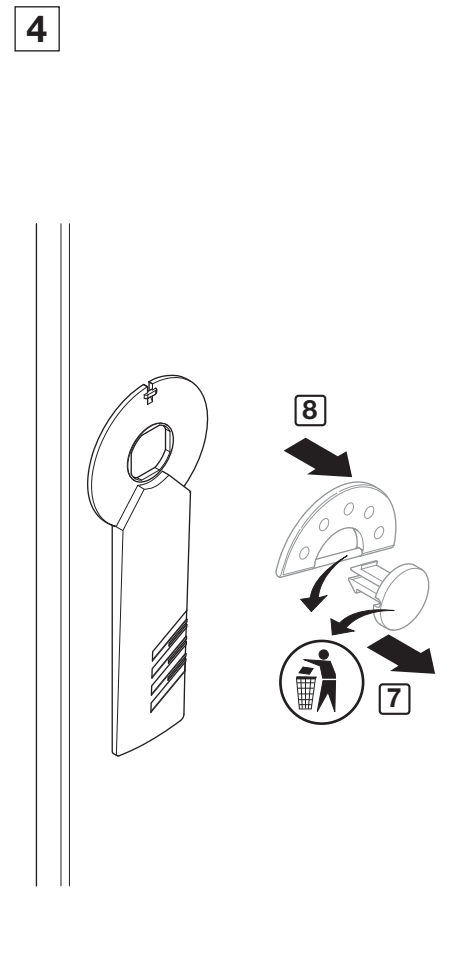
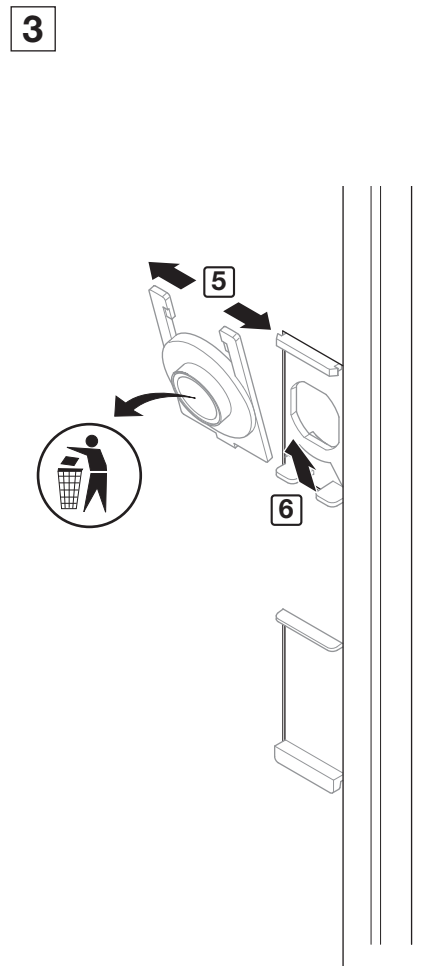
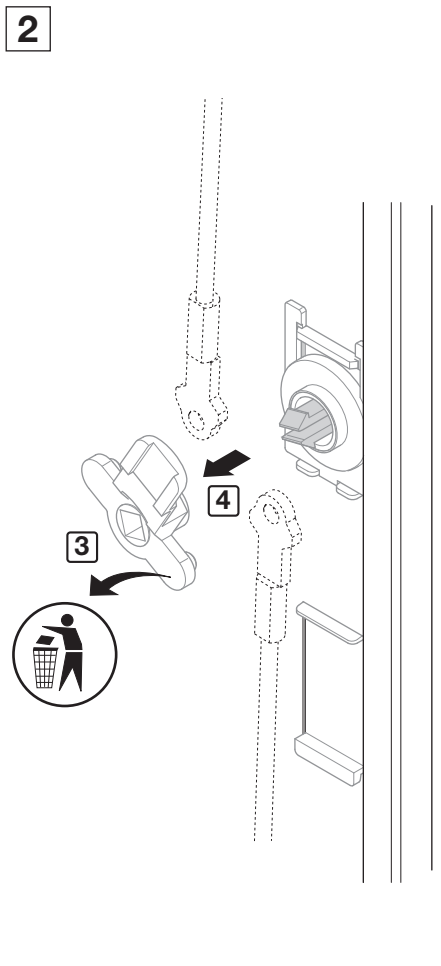
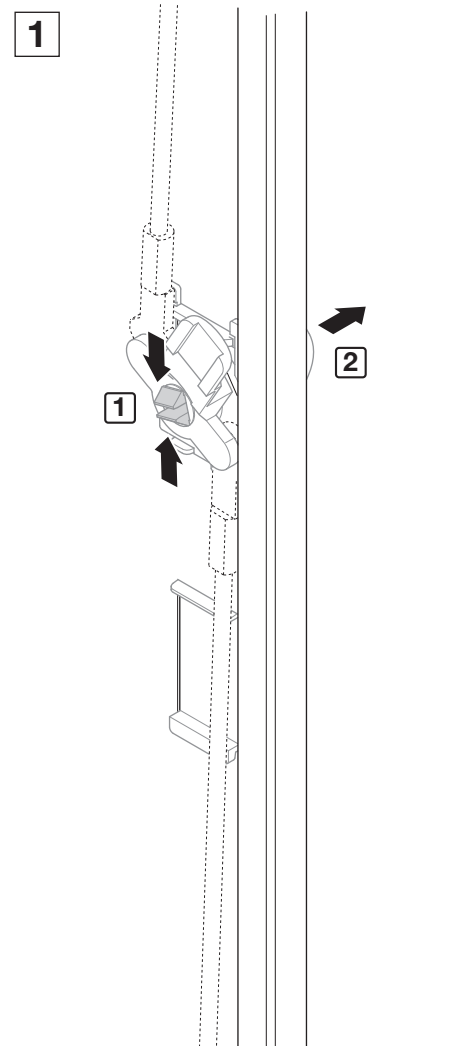
1

2

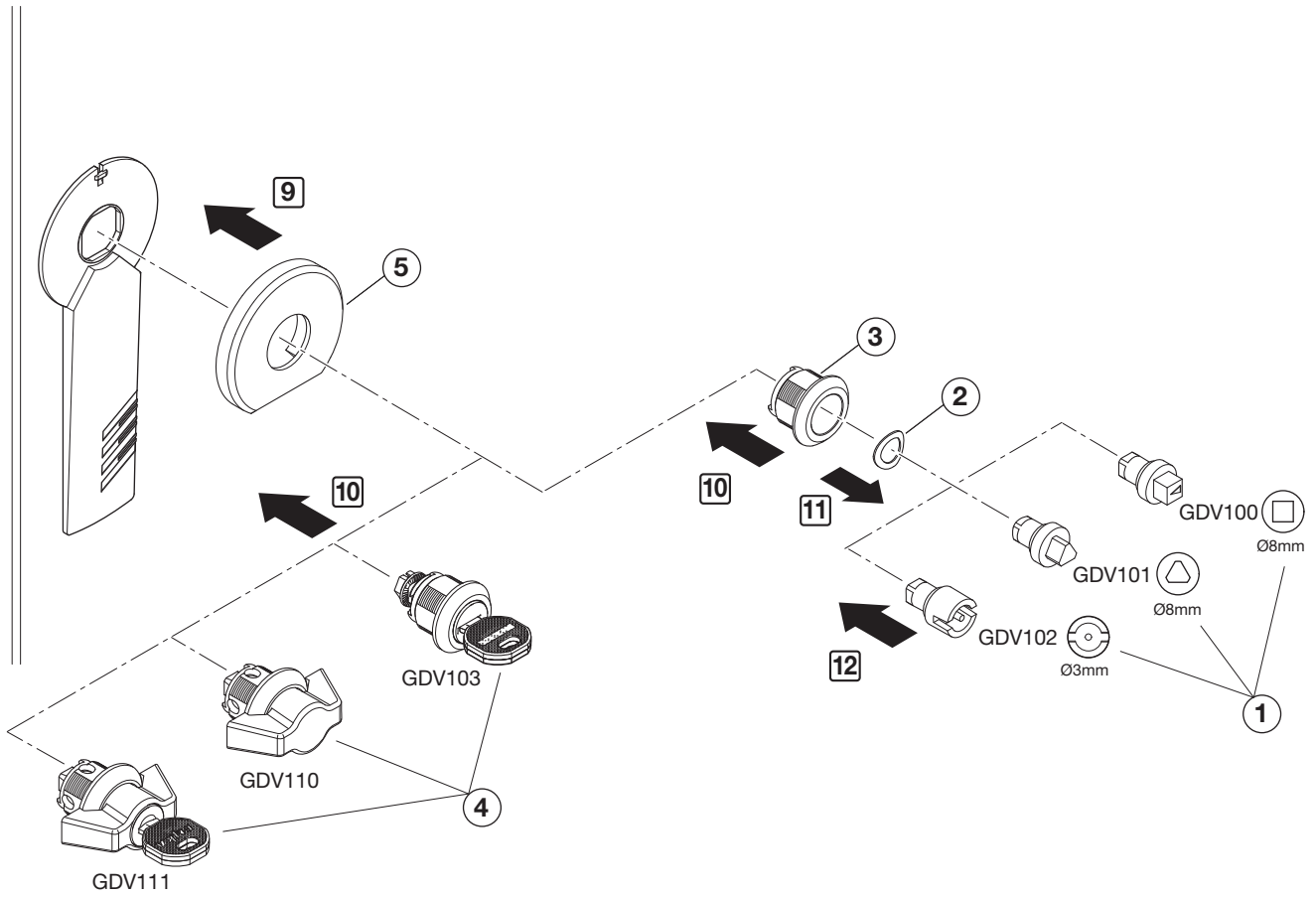


Zubehör
Accessories

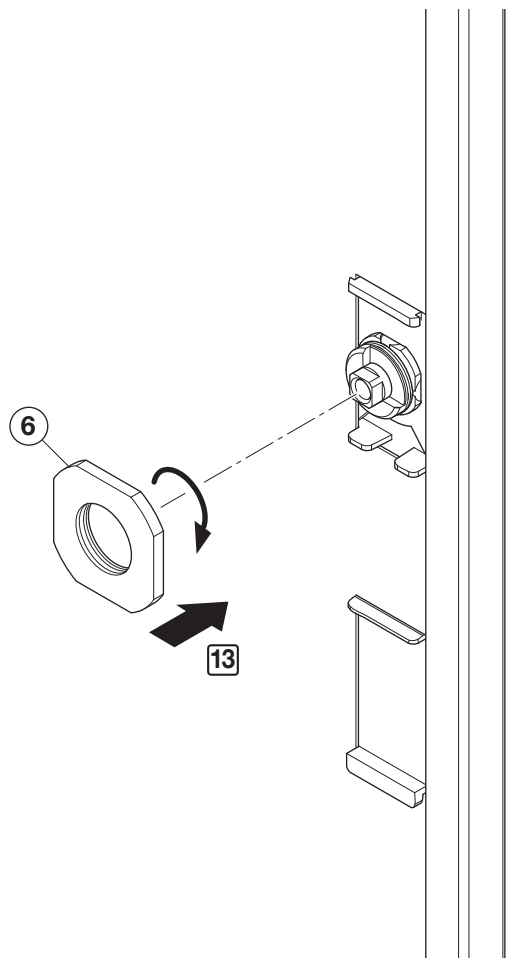
Pos.		GDV100	GDV101	GDV102	GDV103	GDV110	GDV111
①	 GDV100 GDV101 GDV102	1x	1x	1x			
②		1x	1x	1x			
③		1x	1x	1x			
④	 GDV103 GDV110 GDV111				1x	1x	1x
⑤		1x	1x	1x	1x	1x	1x
⑥		1x	1x	1x	1x	1x	1x
⑦		1x	1x	1x	1x	1x	1x
⑧	 M6x8	1x	1x	1x	1x	1x	1x



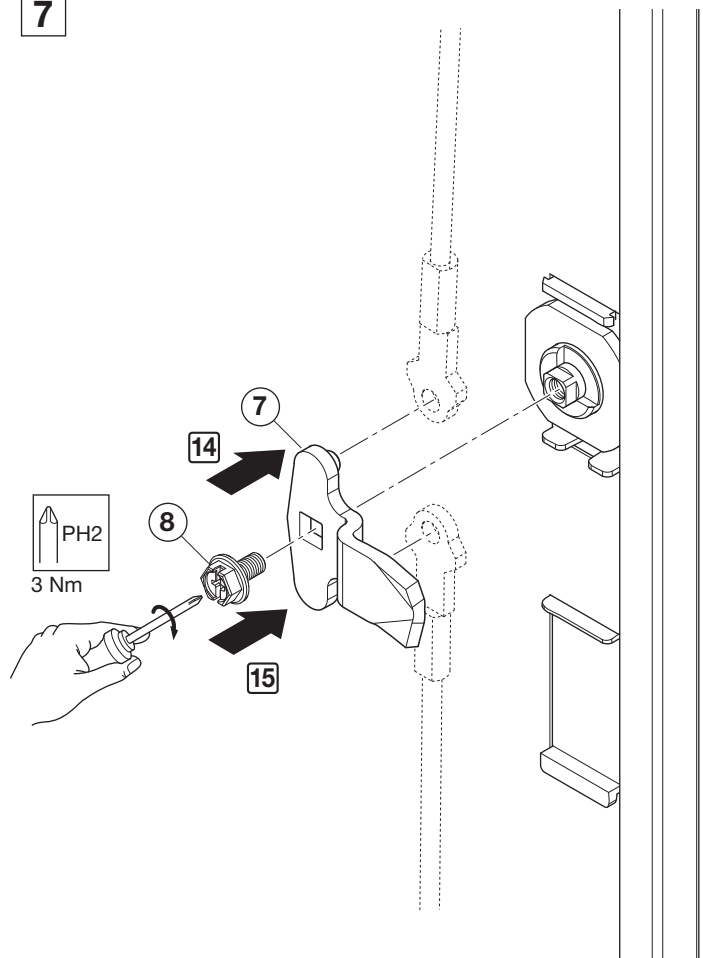
5





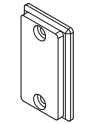
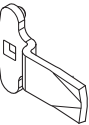




6



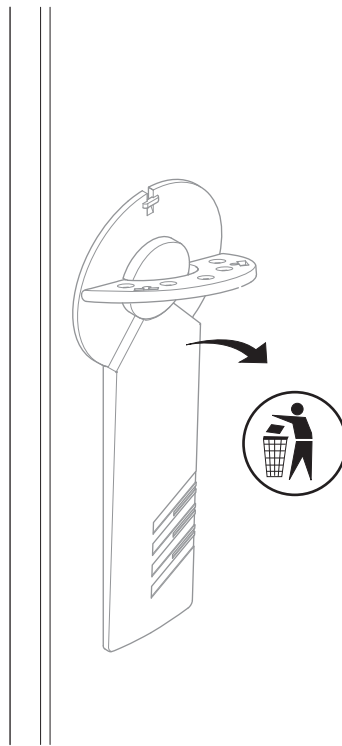
7



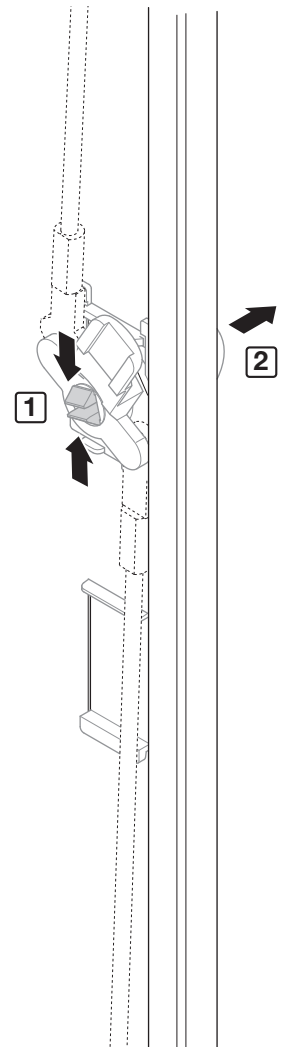
Zubehör
Accessories

Pos.		GDV120
①		1x
②		1x
③		1x
④		1x
⑤	 4,2x38	2x
⑥	 4,0x25	2x
⑦	 M6x16	1x
⑧	 ??	1x

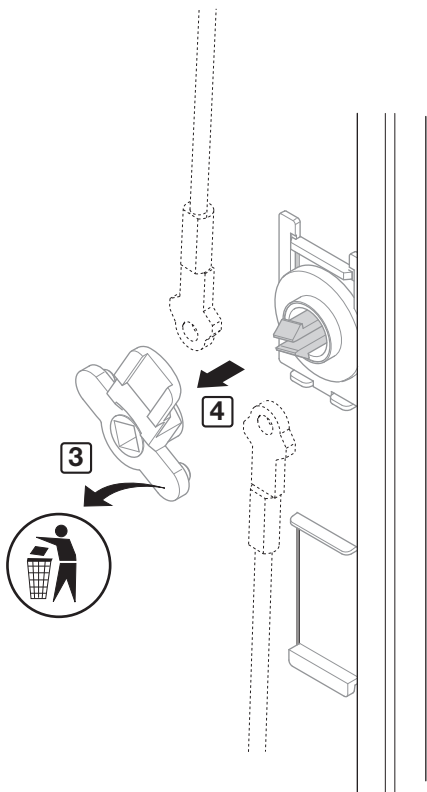
1



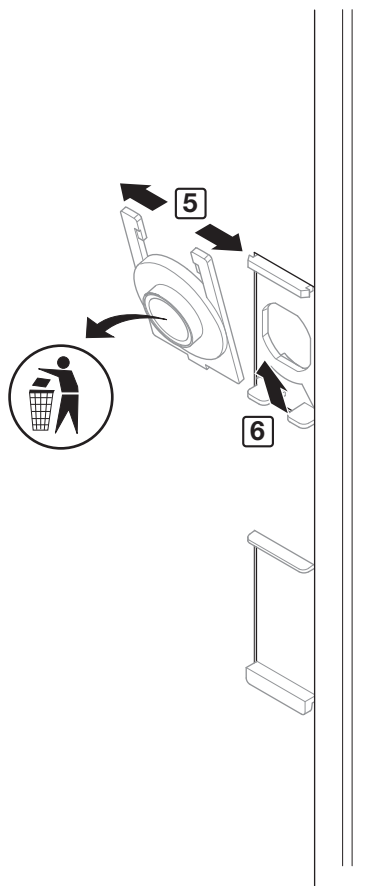
2



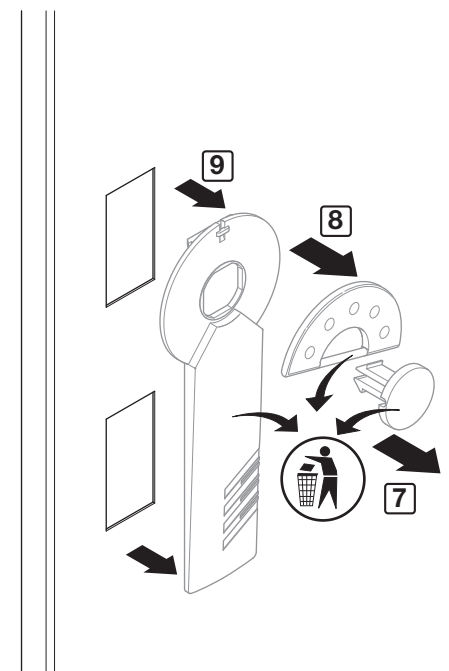
3



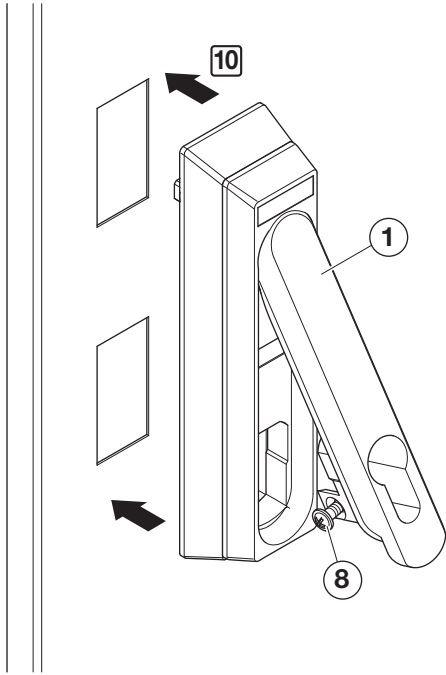
4



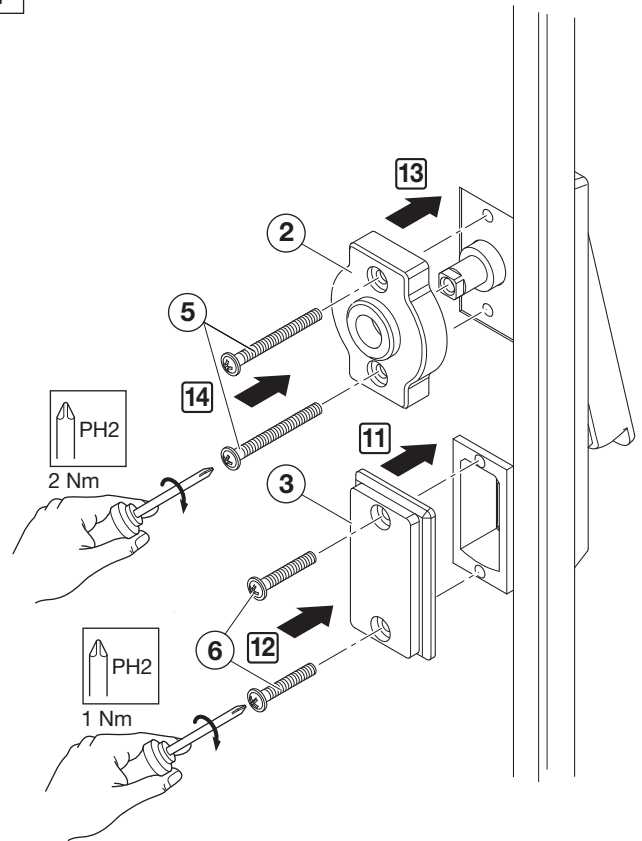
5



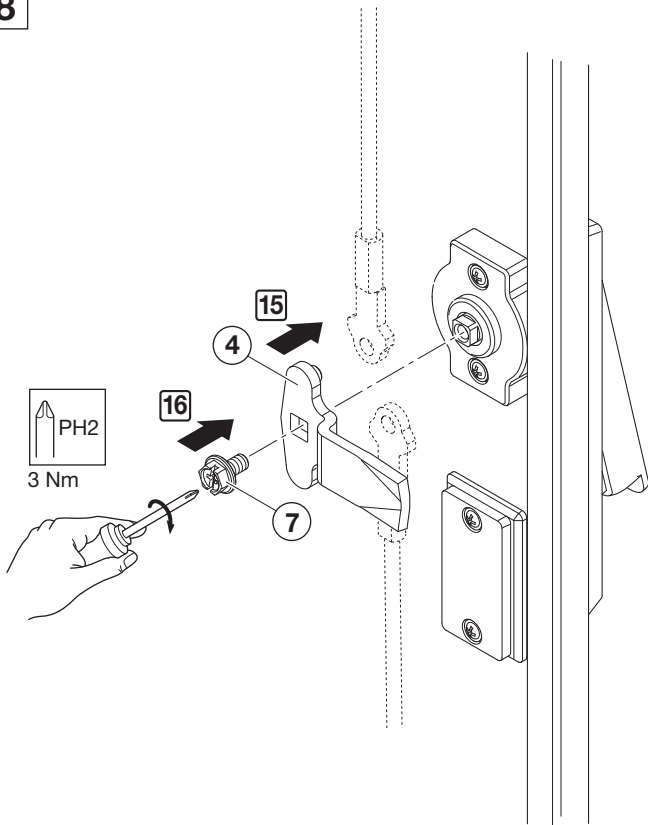
6



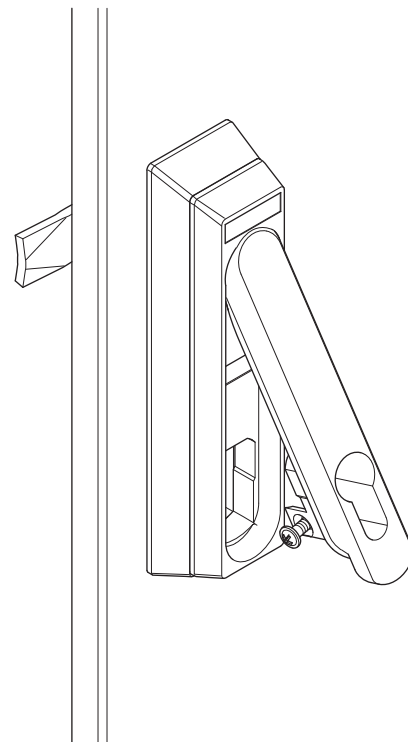
7



8



9



Weiteres Zubehör siehe Katalog / Further accessories see catalogue