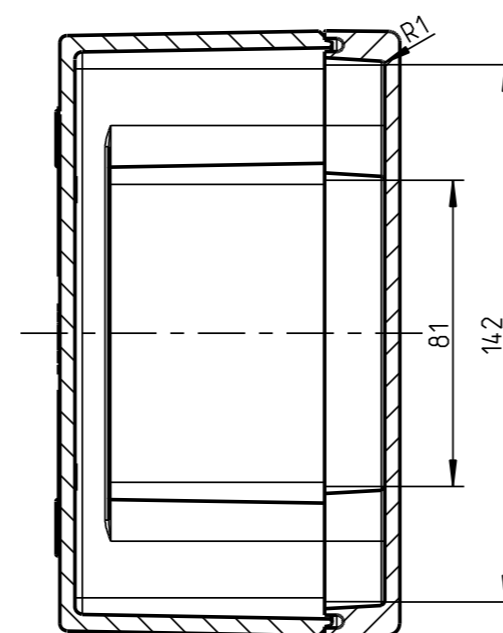
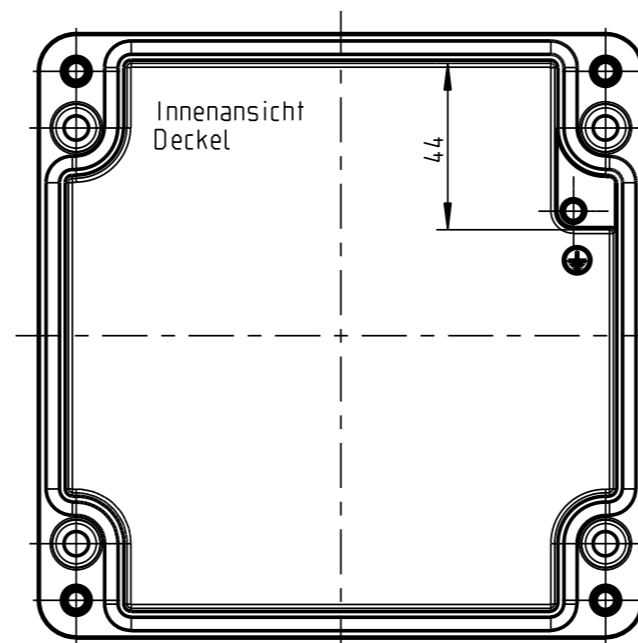
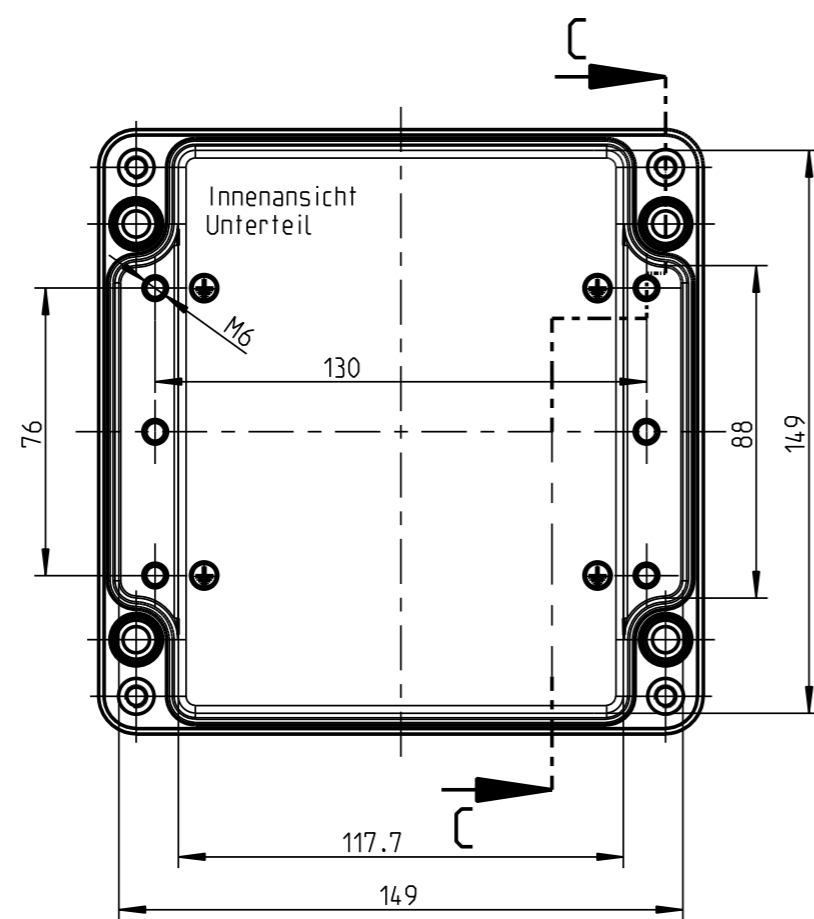
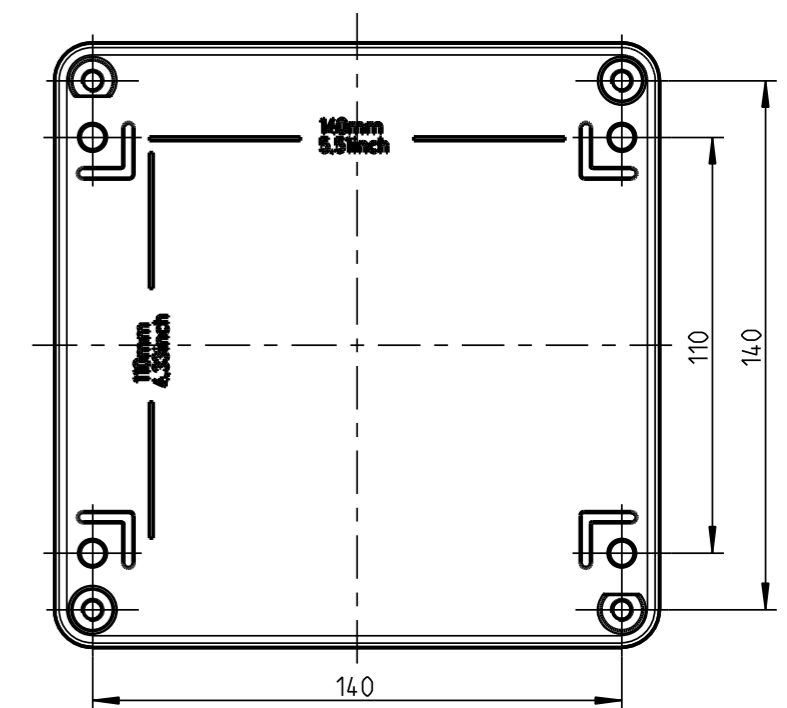
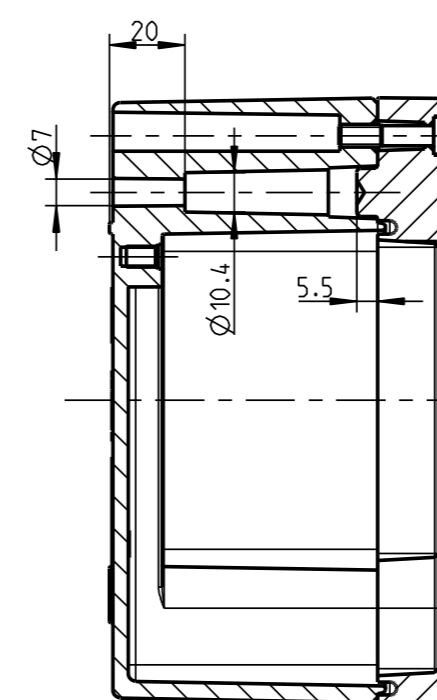


B-B



C-C



Weitergabe sowie Vervielfaeltigung dieser Unterlage, Verwertung und Mitteilung ihres Inhalts nicht gestattet, soweit nicht ausdruuecklich zugestanden. Zuwiderhandlungen verpflichten zu Schadenersatz. Alle Rechte fuer den Fall der Patenterteilung oder Gebrauchsmuster-eintragung vorbehalten.

Schutzvermerk nach DIN 34 beachten!	(Verwendungsbereich)		(Zul. Abw.)	(Oberflaeche)	Masstab <b>1:2</b>	(Volumen in cm <sup>3</sup> )
					(Werkstoff, Halbzeug)	
		Datum	Name	(Benennung)		
	Bearb.	01.02.08	WSP	<b>Massblatt</b>		
	Gedr.		<b>AL 1616-9</b>			
	Vers.		(Zeichnungsnummer)			
	Status		<b>M-150-011-01</b>			
			<b>spelsberg</b>		Blatt 1	
1	Zust.	Aenderung	Datum	Name (Urspr.)	(Ersatz fuer): Zeichng.v.17.08.06 (ME10)	Bt.