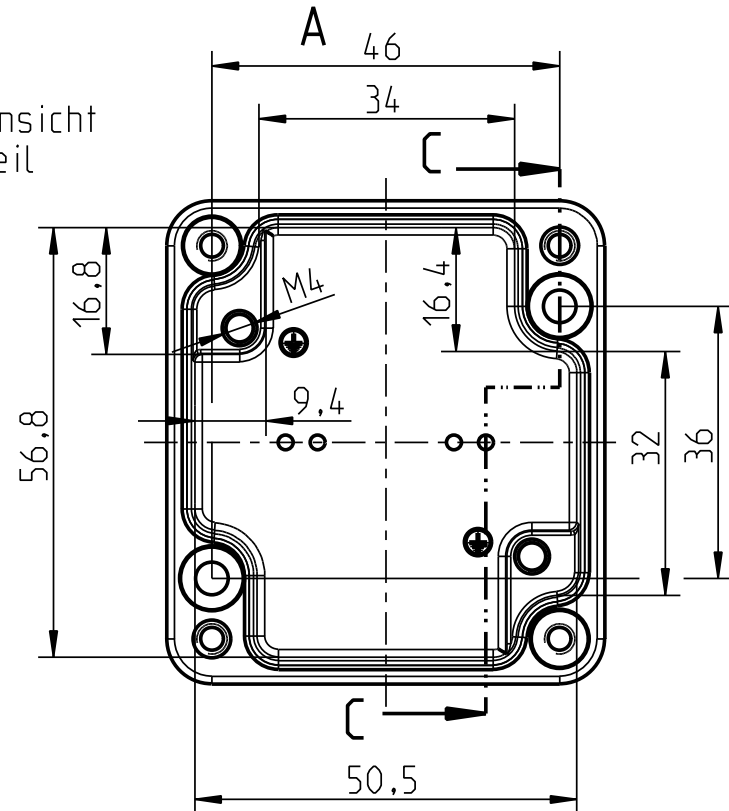
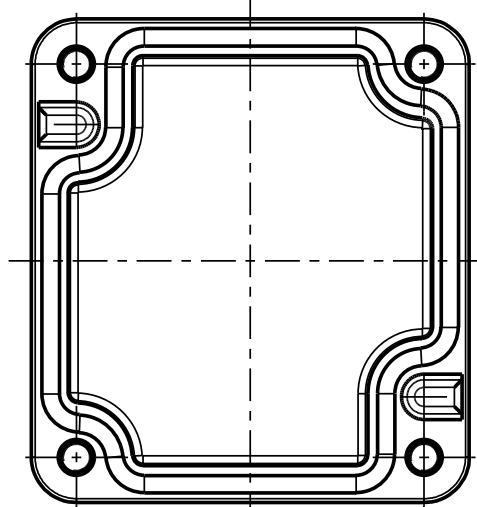


Innenansicht Unterteil



Innenansicht Deckel



Weitergabe sowie Vervielfaeltigung dieser Unterlage, Verwertung und Mitteilung ihres Inhalts nicht gestattet, soweit nicht ausdruuecklich zugestanden. Zuwiderhandlungen verpflichten zu Schadenersatz. Alle Rechte fuer den Fall der Patenterteilung oder Gebrauchsmuster-eintragung vorbehalten.

Schutzvermerk nach DIN 34 beachten!	(Verwendungsbereich)		(Zul. Abw.)	(Oberflaeche)	Masstab	1:1	(Volumen in cm ³)	48.792
			DIN 1688 GTA 13/5		(Werkstoff, Halbbezug)			
		Datum	Name	(Benennung)				
	Bearb.	12.08.09	WSP	Massblatt				
		Gedr.			AL 66-3			
		Vers.			(Zeichnungsnummer)		Blatt	
		Status			M-150-002-01		1	
				spelsberg	(Ersatz fuer:)		Bl.	
		Zust.	Aenderung	Datum	Name	(Urspr.)		
						M-150-002-01 v.17.08.2006 (ME10)		