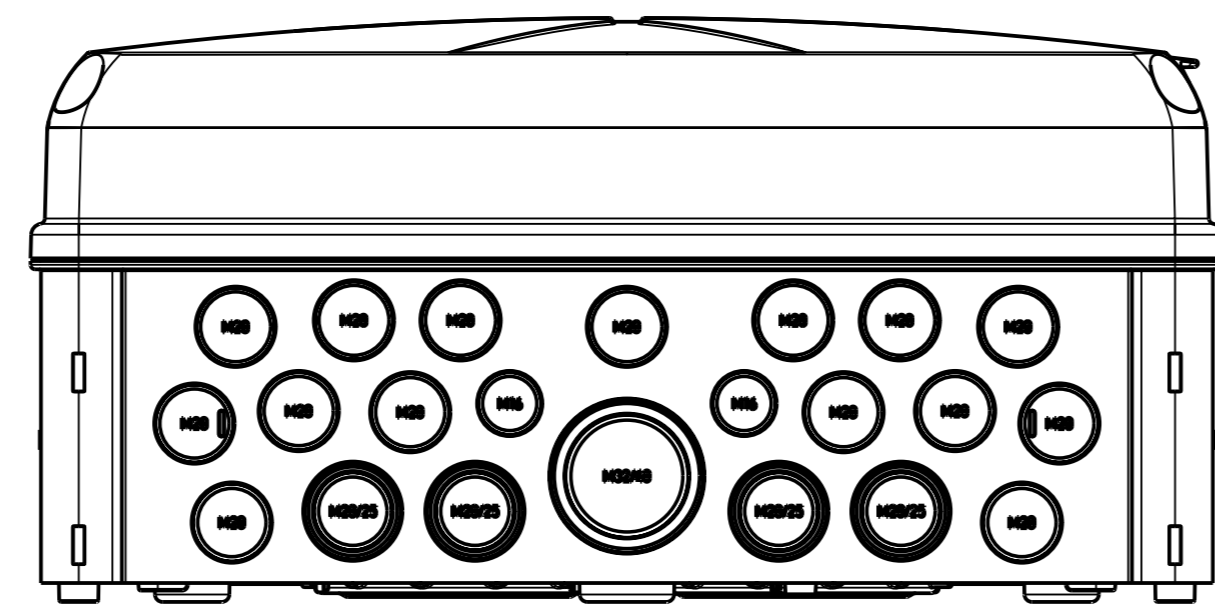
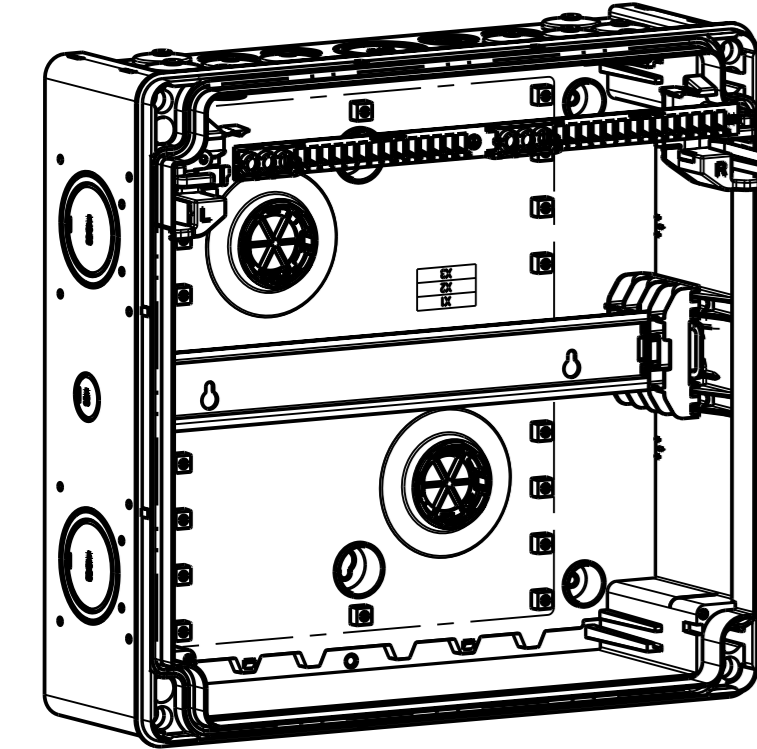


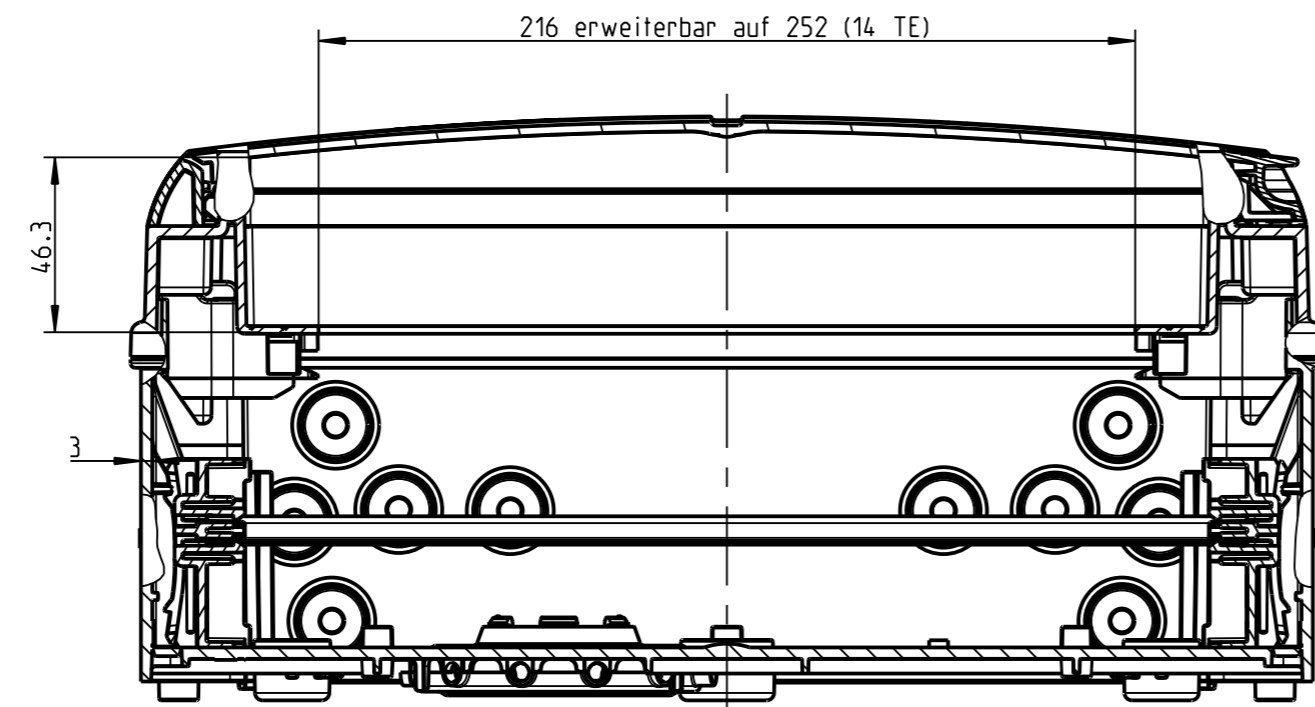
3-10



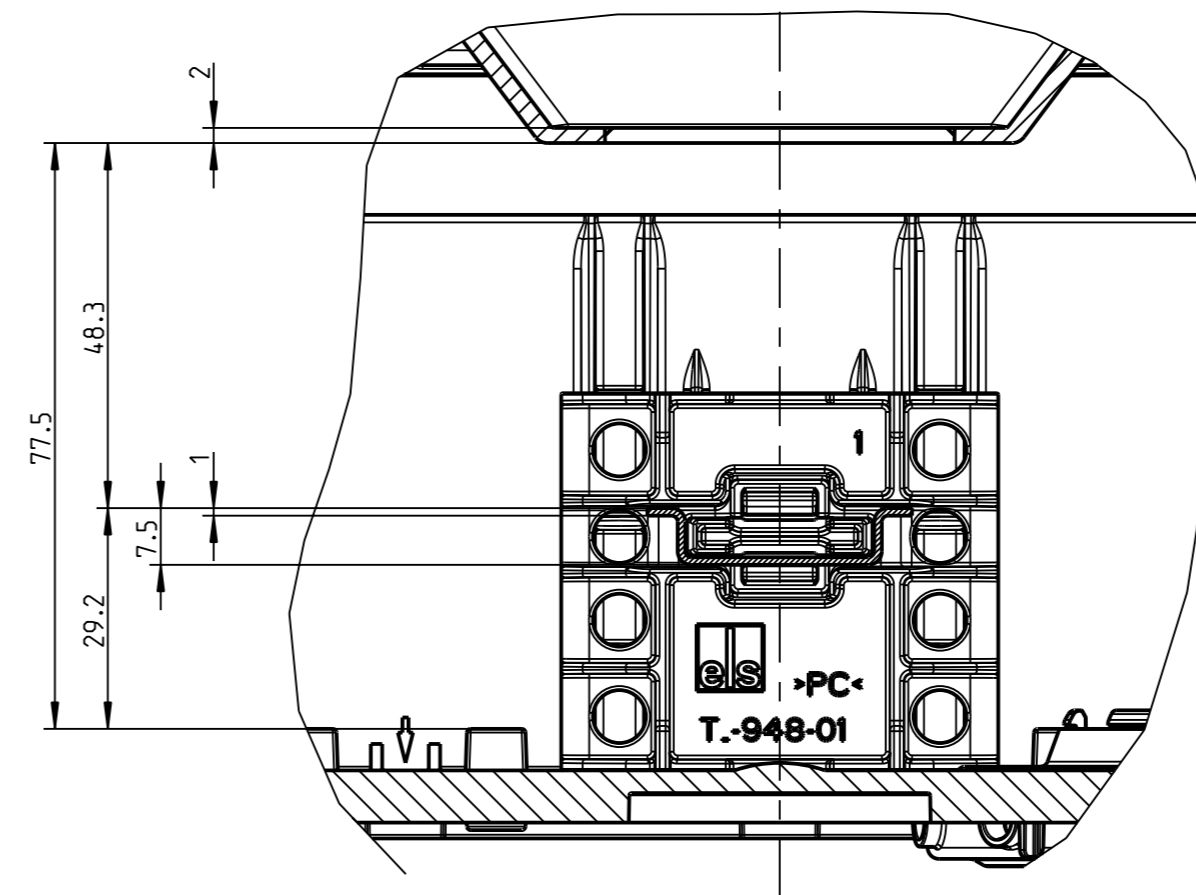
B-B



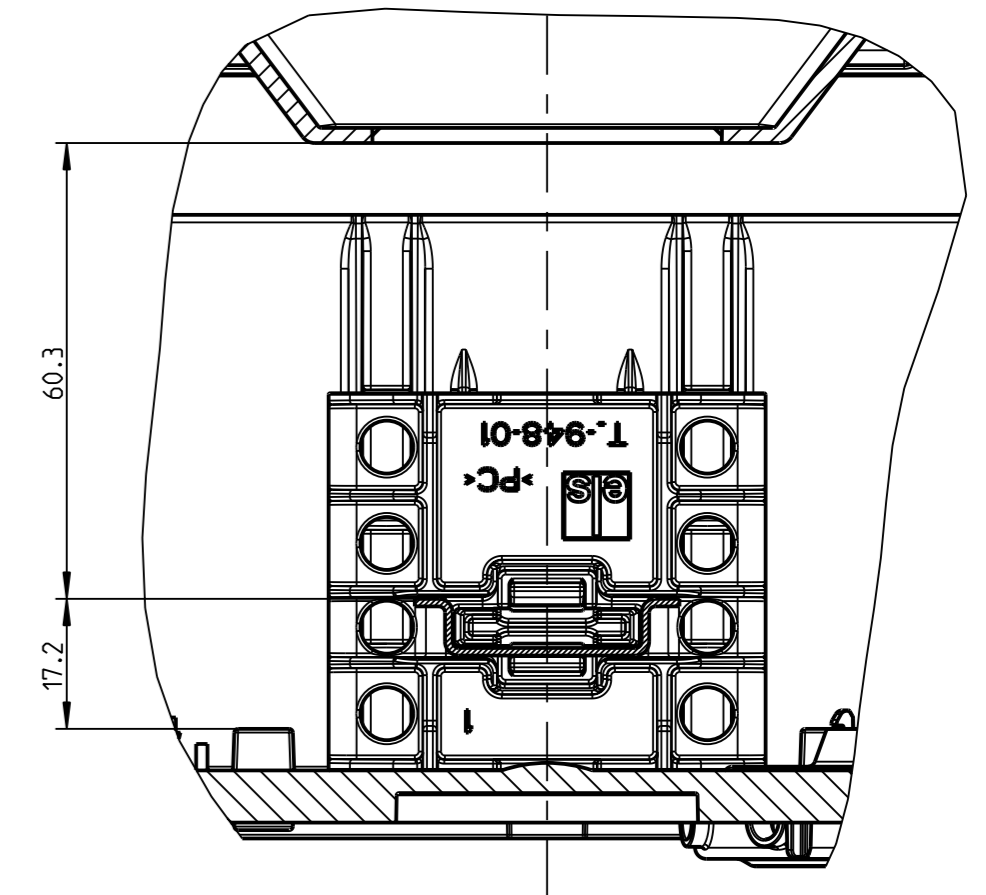
3-10



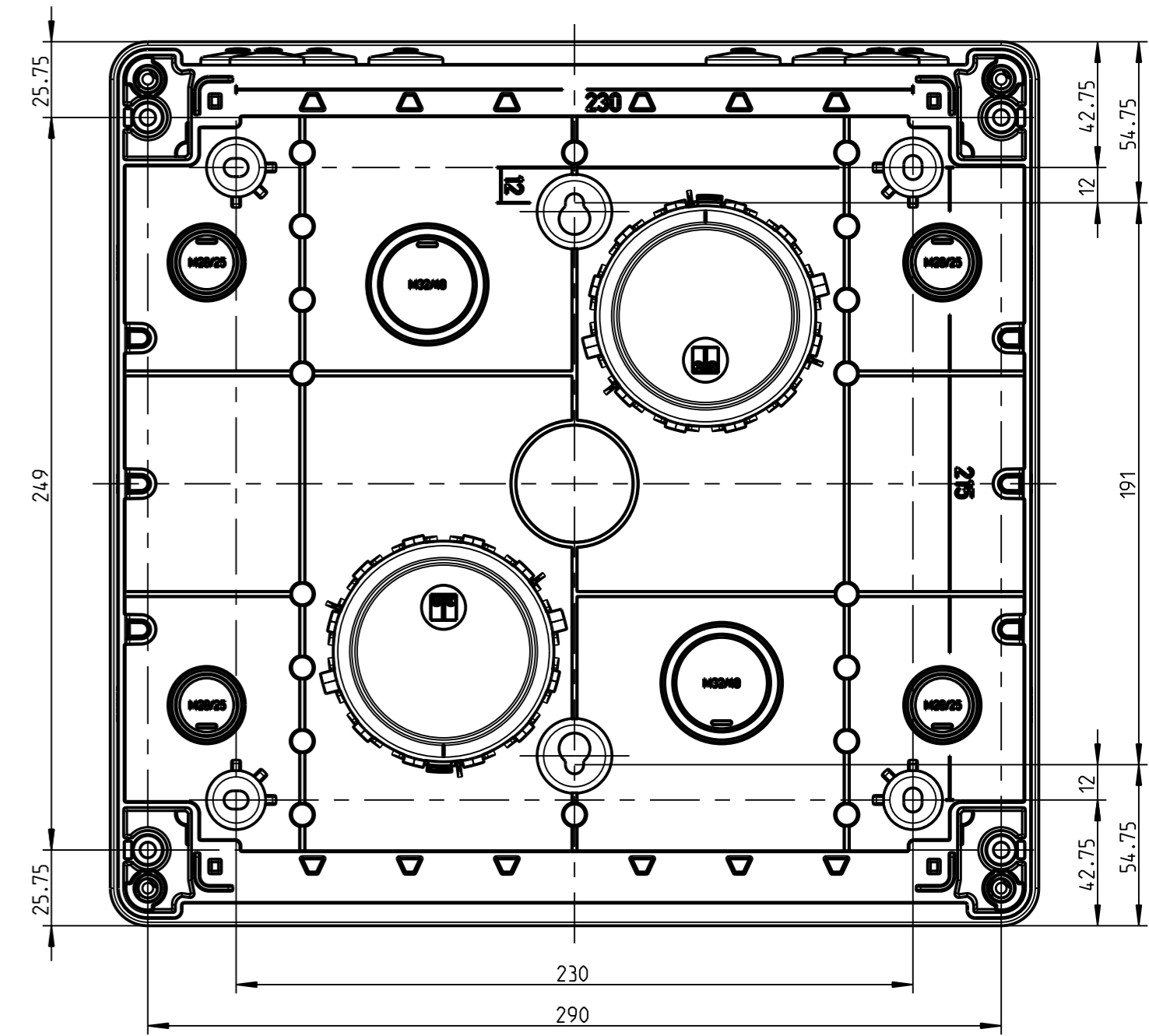
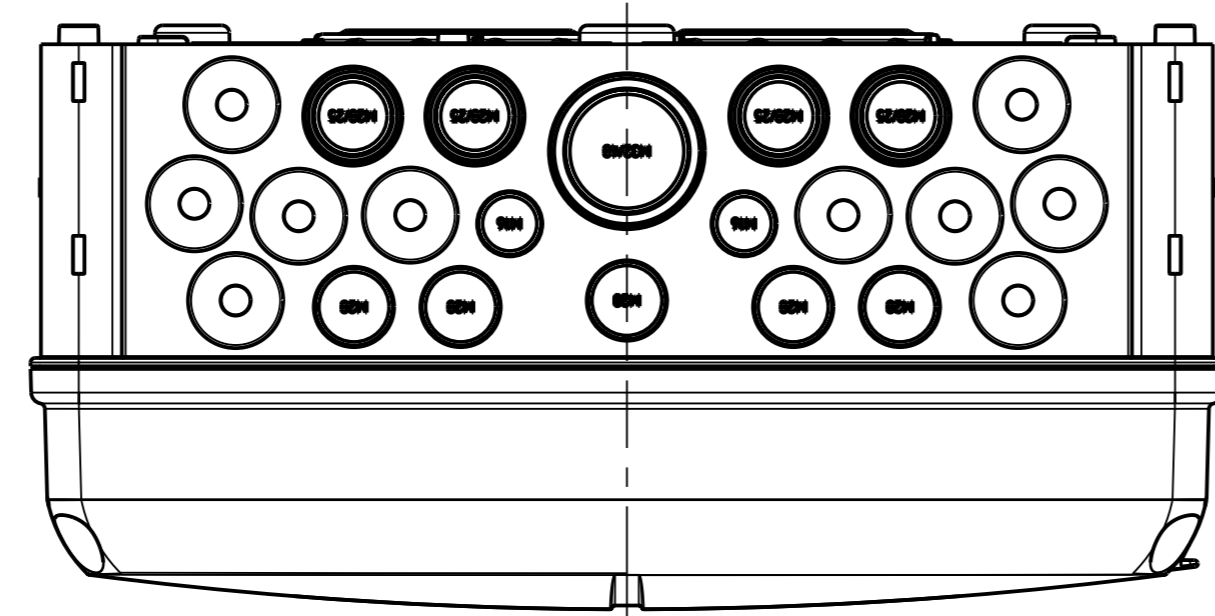
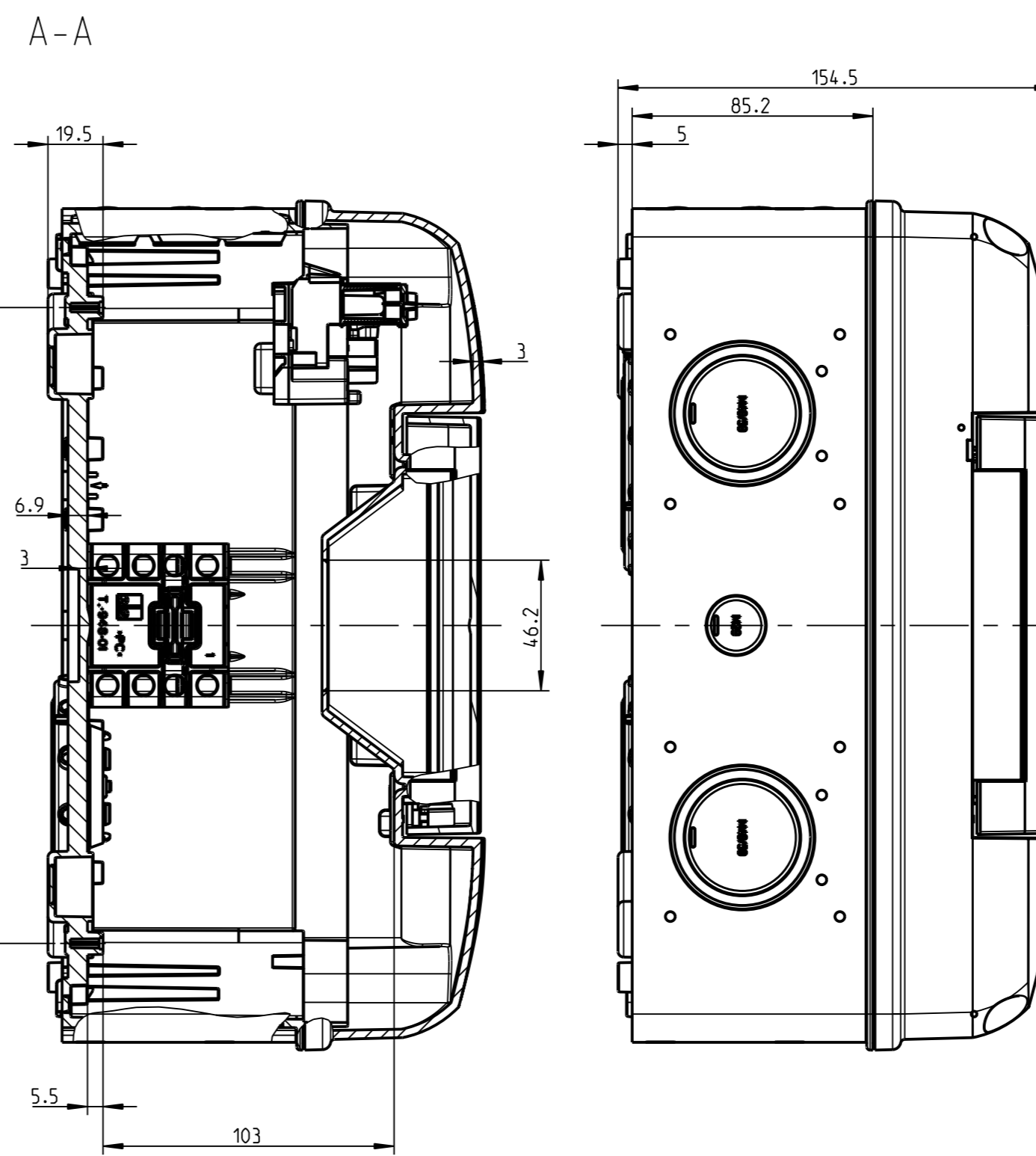
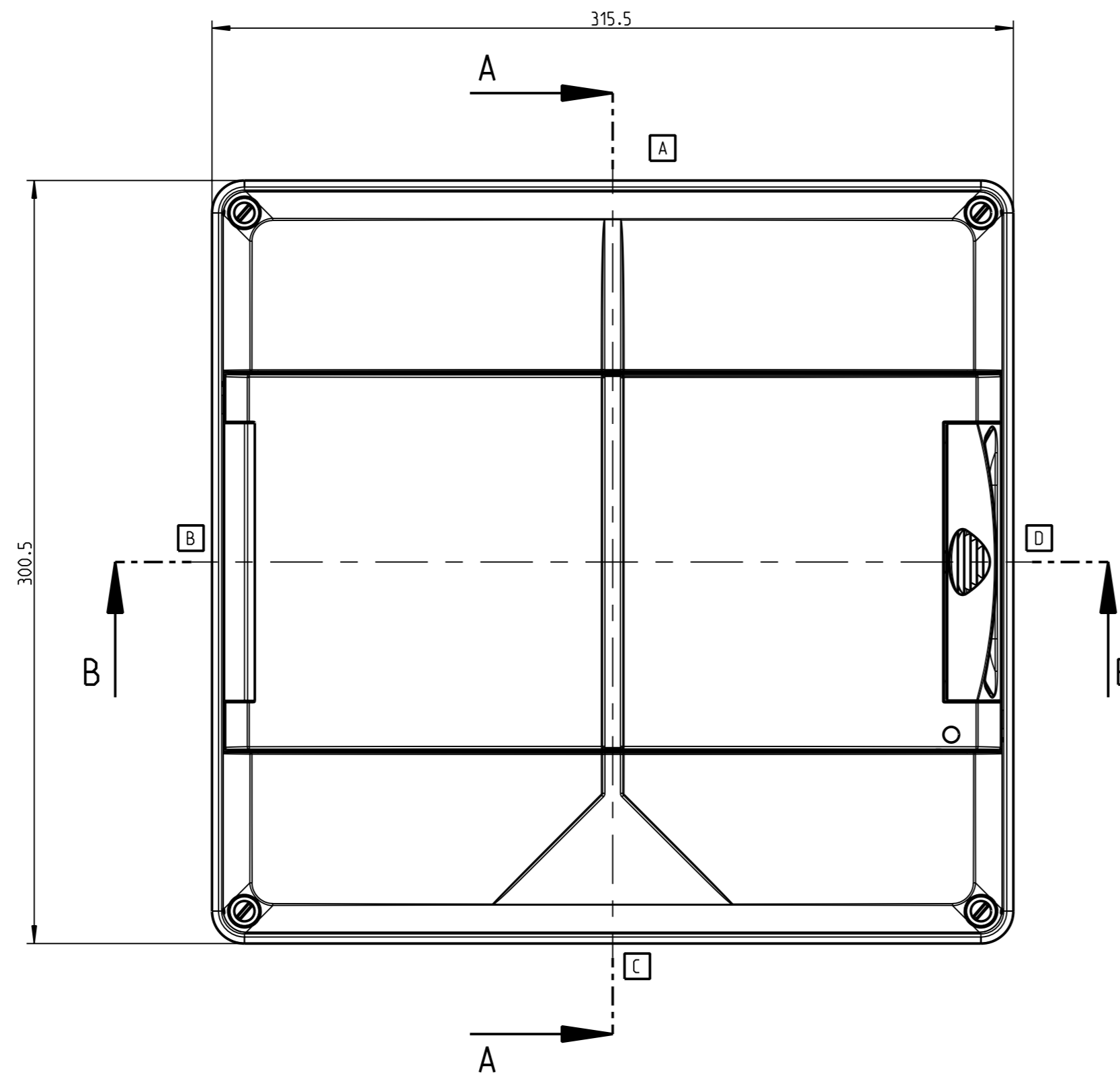
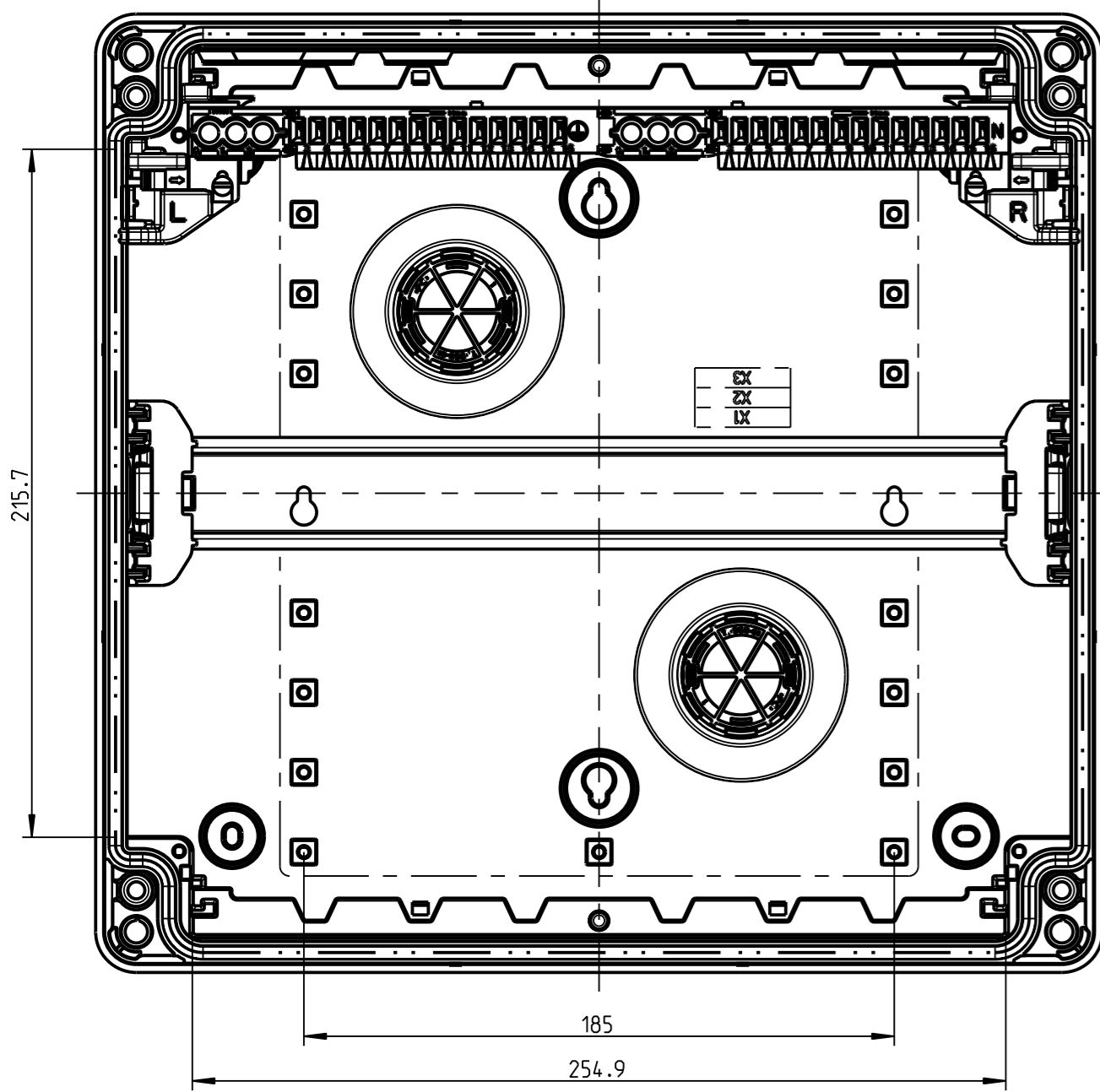
A-A
1:1
Detail um 90° gedreht,
mit Normschiene in
Standardposition



A-A
1:1
Detail um 90° gedreht,
mit Normschiene in
unterer Position



Innenansicht / interior view



Fehlende Maße können dem DXF entnommen werden
missing dimensions are provided in the DXF