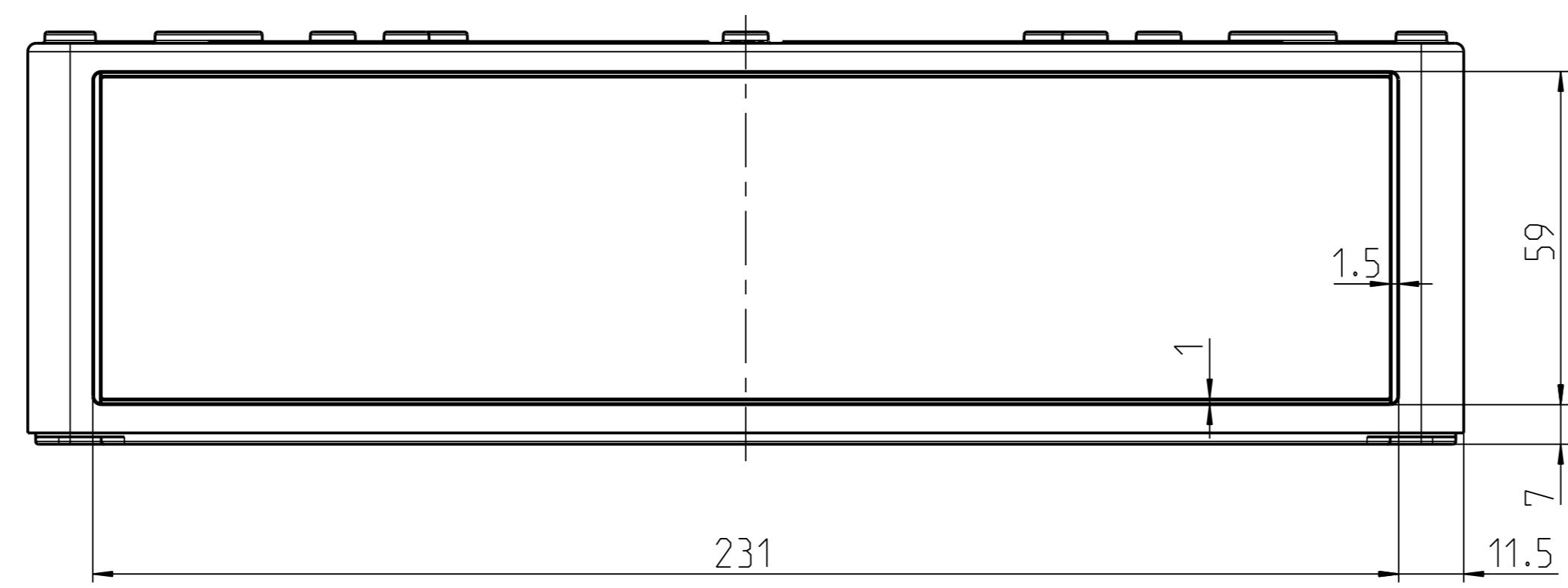


A-A



① **Gehäuse ohne Vorpraegungen**
 max.moegliche Durchgangsöffnungen je Kastenseite

M	A/C	B/D
12	33	20
16	18	10
20	14	8
25	11	5
32	5	3
40	4	2
50	3	1