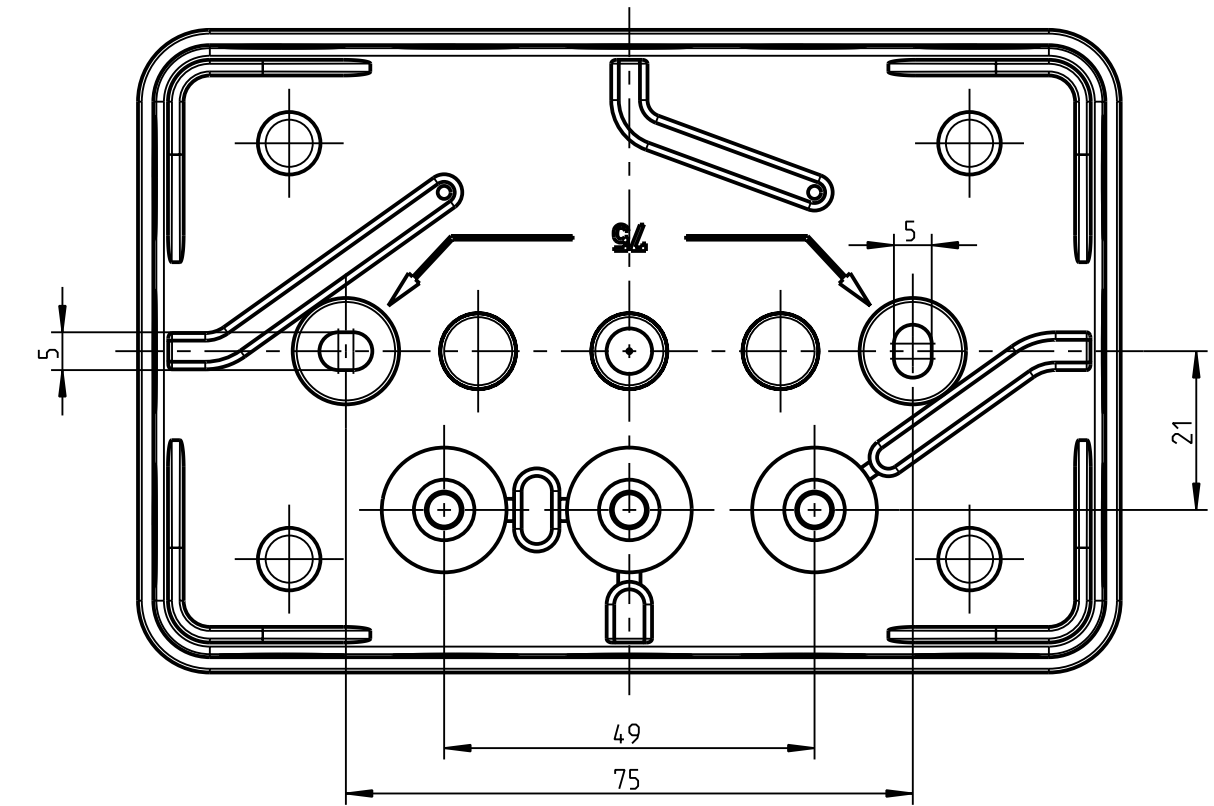


1:2



NE 035/15

(Verwendungsbereich)	(Zul. Abw.)	(Oberflaeche)	Maßstab	1:1	(Volumen in cm <sup>3</sup> )
			(Werkstoff, Halbleitung)		
Weitergabe sowie Vervielfältigung dieses Dokuments, Verwertung und Mitteilung seines Inhalts sind verboten, soweit nicht ausdrücklich gestattet. Zuwiderhandlungen verpflichten zu Schadenersatz. Alle Rechte für den Fall der Patent-, Gebrauchsmuster- oder Geschmacksmustereintragung vorbehalten.			Datum Name	(Benennung)	
			Bearb. 09.03.15 Gepr. 17.08.15 Vers.	SMC W Ge <b>Massblatt / dimension sheet</b> <b>2K-16</b>	
			Status	Freigabe	
					(Zeichnungsnummer) <b>M-346-916-01</b>
			Blatt 1		A2 Bl.
Zust.	Aenderung	Datum	Name	(Urspr.)	(Ersatz fuer.)

