

# KLEMMEN

## Anschlussklemme

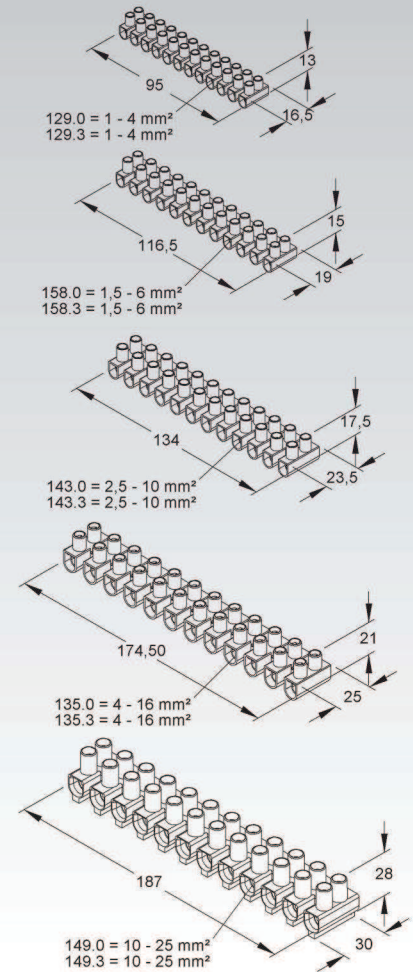
nach DIN EN 60998 mit 12 abtrennbaren Klemmstellen

Modell-Nr.	Farbe	Höhe H mm	Breite B mm	Länge L mm	Klemm- bereich mm <sup>2</sup>	EAN	Gewicht in kg pro 100 St.	Kleinste VPE
K04 129.3	weiß	13,0	16,5	95,0	1,0 - 4,0	402056	1,90	10 St.
K04 158.3	weiß	15,0	19,0	116,5	1,5 - 6,0	402070	2,65	10 St.
K04 143.3	weiß	17,5	23,5	134,0	2,5 - 10,0	402094	4,36	10 St.
K04 135.3	weiß	21,0	25,0	174,5	4,0 - 16,0	402117	7,68	10 St.
K04 149.3	weiß	28,0	30,0	187,0	10,0 - 25,0	402131	11,60	10 St.
K04 129.0	schwarz	13,0	16,5	95,0	1,0 - 4,0	402049	1,90	10 St.
K04 158.0	schwarz	15,0	19,0	116,5	1,5 - 6,0	402063	2,65	10 St.
K04 143.0	schwarz	17,5	23,5	134,0	2,5 - 10,0	402087	4,36	10 St.
K04 135.0	schwarz	21,0	25,0	174,5	4,0 - 16,0	402100	7,68	10 St.
K04 149.0	schwarz	28,0	30,0	187,0	10,0 - 25,0	402124	11,60	10 St.

Bei der Ausführung 129..., 135..., 143... und 158... besteht der Klemmbolzen aus verzinktem Stahl, die unverlierbaren Klemmschrauben aus galvanisch verzinktem Stahl.

Bei der Ausführung 149... besteht der Klemmbolzen aus Messing, die unverlierbaren Klemmschrauben aus galvanisch verzinktem Stahl.

Nennspannung: 450 V



## Euro-Klemme

nach DIN EN 60998 mit 12 abtrennbaren Klemmstellen

Modell-Nr.	Farbe	Höhe H mm	Breite B mm	Länge L mm	Klemm- bereich mm <sup>2</sup>	EAN	Gewicht in kg pro 100 St.	Kleinste VPE
K01 1129.N	natur	13,5	16,0	94	1,0 - 4,0	402148	1,99	10 St.
K01 159.N	natur	15,0	18,5	117	1,5 - 6,0	402162	2,80	10 St.
K01 160.N	natur	17,5	22,0	134	2,5 - 10,0	402186	4,70	10 St.
K01 1129D.N	natur	13,5	16,0	94	1,0 - 2,5	402155	2,14	10 St.
K01 159D.N	natur	15,0	18,5	117	1,5 - 4,0	402179	2,79	10 St.
K01 160D.N	natur	17,5	22,0	134	2,5 - 6,0	402193	4,38	10 St.

Der Klemmbolzen besteht aus Messing, die unverlierbaren Klemmschrauben aus galvanisch verzinktem Stahl.

Die Ausführung 1129D.N, 159D.N und 160D.N ist mit Drahtschutz.

Nennspannung: 450 V

