



# LUXORliving IP1 4800495

LUXORliving



## Hotline Theben:

+49 7474 692-369



**⚠️ WARNUNG** (DE)  
 Lebensgefahr durch elektrischen Schlag oder Brand!  
 • Montage ausschließlich von Elektrofachkraft durchführen lassen!  
 • Vor Montage/ Demontage Netzspannung freischalten!  
 • Für Funktionsbeschreibungen das LUXORliving-Handbuch verwenden!

**⚠️ WARNING** (EN)  
 Danger of death through electric shock or fire!  
 • Installation should only be carried out by professional electrician!  
 • Disconnect the mains power supply prior to installation and/or disassembly!  
 • Note detailed operating manual on the internet!

**⚠️ AVERTISSEMENT** (FR)  
 Danger de mort, risque d'électrocution et d'incendie!  
 • Le montage doit être effectué exclusivement par un électricien spécialisé!  
 • Désactiver la tension réseau avant le montage/ le démontage !  
 • Respecter la notice d'utilisation détaillée disponible sur Internet !

**⚠️ AVVERTIMENTO** (IT)  
 Pericolo di morte per scosse elettriche o incendio!  
 • Il montaggio deve essere eseguito esclusivamente da parte di un elettricista specializzato!  
 • Prima del montaggio o dello smontaggio scollegare la tensione di rete!  
 • Attenersi alle istruzioni per l'uso dettagliate disponibili in internet!

**⚠️ ADVERTENCIA** (ES)  
 ¡Peligro de muerte por descarga eléctrica o incendio!  
 • El montaje debe ser llevado a cabo exclusivamente por un electricista profesional!  
 • ¡Desconecte la tensión de red, antes de proceder al montaje o desmontaje!  
 • Observar las instrucciones de uso detalladas en Internet!

**⚠️ ATENÇÃO** (PT)  
 Perigo de morte por choque eléctrico ou incêndio!  
 • A montagem deve ser efectuada apenas por um electricista especializado!  
 • Antes da montagem/ desmontagem activar a tensão de rede!  
 • Ter em atenção o manual de instruções detalhado na Internet!

**Allgemeine Infos**  
 • Die Systemzentrale der LUXORliving-Serie entspricht EN 60669-2-1 bei bestimmungsgemäßer Montage  
 • Mit Ethernet-Schnittstelle  
 • Die LUXORliving-Serie ist eine Reihe von Geräten in kompakter Bauform, mit denen man Schalten, Dimmen, Heizen und Steuern kann  
 • Inbetriebnahme mit der Software LUXORplug und einfache Bedienung mit der App LUXORplay (für Android und iOS): [www.LUXORliving.de](http://www.LUXORliving.de)

**General information**  
 • The system control centre of the LUXORliving series conforms with EN 60669-2-1 if correctly installed  
 • With Ethernet interface  
 • The LUXORliving series is a range of compact devices for switching, dimming, heating and controlling  
 • Start-up using the LUXORplug software and easy operation using the LUXORplay app (for Android and iOS): [www.LUXORliving.de](http://www.LUXORliving.de)

**Informations générales**  
 • La centrale du système de la série LUXORliving répond à la norme EN 60669-2-1 en cas de montage conforme  
 • Avec interface Ethernet  
 • La série LUXORliving est une gamme d'appareils de petites dimensions permettant de commuter, varier, chauffer et commander  
 • La mise en service avec LUXORplug et une utilisation aisée par le biais de l'application LUXORplay (pour Android et iOS) : [www.LUXORliving.de](http://www.LUXORliving.de)

**Informazioni generali**  
 • La centrale di sistema della serie LUXORliving è conforme alla norma EN 60669-2-1 se montata in modo conforme  
 • Con interfaccia Ethernet  
 • La gamma LUXORliving è una serie di apparecchi di forma compatta idonei per commutare, regolare, riscaldare e comandare  
 • Messa in funzione con il software LUXORplug e utilizzo semplice grazie all'applicazione LUXORplay (per Android e iOS): [www.LUXORliving.de](http://www.LUXORliving.de)

**Información general**  
 • La central del sistema de la serie LUXORliving se corresponde con el EN 60669-2-1 cuando el montaje se realiza correctamente  
 • Con interfaz Ethernet  
 • La serie LUXORliving es una serie de aparatos compactos que permiten conmutar, regular la luz, controlar la calefacción y otros dispositivos  
 • Puesta en servicio con el software LUXORplug y manejo sencillo con la App LUXORplay (para Android e iOS): [www.LUXORliving.de](http://www.LUXORliving.de)

**Informações gerais**  
 • A central do sistema da série LUXORliving está em conformidade com a norma EN 60669-2-1, em caso de montagem correta  
 • Com interface Ethernet  
 • A série LUXORliving é uma gama de aparelhos de construção compacta, com os quais se pode comutar, atenuar, aquecer e controlar  
 • Colocação em funcionamento com o software LUXORplug e operação fácil com a aplicação LUXORplay (para Android e iOS): [www.LUXORliving.de](http://www.LUXORliving.de)

**Technische Daten**

Betriebsspannung: 12 – 30 V DC
alternativ Power over Ethernet PoE
Standby Leistung: < 1,5 W
Schutzart: IP 20 nach EN 60529
Sicherheitskleinspannung SELV: 29 V DC
Schutzklasse: III bei bestimmungsgemäßer Montage
Betriebstemperatur: –5 °C ... +45 °C
Relative Feuchte (nicht kondensierend): 5 % ... 93 %
Busspannung KNX: 21–32 V DC
Ethernet: 100 Mbit/s
Verschmutzungsgrad: 2
Bemessungsstoßspannung: 2,5 kV

**Technical data**

Operating voltage: 12 – 30 V DC
Power over Ethernet PoE as an alternative
Standby output: < 1.5 W
Protection rating: IP 20 in accordance with EN 60529
Safe Extra-Low Voltage SELV: 29 V DC
Protection class: III subject to correct installation
Operating temperature: –5 °C ... +45 °C
Relative humidity (non-condensing): 5 % ... 93 %
Bus voltage KNX: 21–32 V DC
Ethernet: 100 Mbit/s
Pollution degree: 2
Rated impulse voltage: 2,5 kV

**Caractéristiques techniques**

Tension de service : 12 – 30 V DC
alternative : Power over Ethernet PoE
Puissance en veille : < 1,5 W
Indice de protection : IP 20 selon EN 60529
Très basse tension de sécurité TBTS : 29 V CC
Classe de protection : III en cas de montage conforme
Température de service : –5 °C ... +45 °C
Humidité relative (non compensée) : 5 % ... 93 %
Tension du bus KNX : 21–32 V CC
Ethernet : 100 Mbits/s
Degré de pollution : 2
Tension assignée de tenue aux chocs : 2,5 kV

**Dati tecnici**

Tensione d'esercizio: 12 – 30 V CC
in alternativa Power over Ethernet PoE
Potenza in standby: < 1,5 W
Tipo di protezione: IP 20 secondo EN 60529
Voltaggio di sicurezza basso (SELV): 29 V CC
Classe di protezione: III con montaggio conforme
Temperatura d'esercizio: –5 °C ... +45 °C
Umidità relativa (non in condensazione): 5 % ... 93 %
Tensione bus KNX: 21–32 V CC
Ethernet 100 Mbit/s
Grado di inquinamento: 2
Sovratensione transitoria nominale: 2,5 kV

**Datos técnicos**

Tensión de servicio: 12 – 30 V CC
de forma alternativa Power over Ethernet (PoE)
Potencia en standby: < 1,5 W
Grado de protección: IP 20 según EN 60529
Tensión baja de seguridad SELV: 29 V CC
Clase de protección: III en caso de montaje conforme a lo previsto
Temperatura de funcionamiento: –5 °C ... +45 °C
Humedad relativa (no condensada): 5 % ... 93 %
Tensión del bus KNX: 21–32 V CC
Ethernet: 100 Mbit/s
Grado de polución: 2
Impulso de sobretensión admisible: 2,5 kV

**Dados técnicos**

Tensão de modo de operação: 12 – 30 V CC
alternativ Power over Ethernet PoE
Potência em Standby: < 1,5 W
Tipo de proteção: IP 20 conforme a EN 60529
Baixa tensão de proteção SELV: 29 V CC
Classe de proteção: III em caso de montagem correta
Temperatura operacional: –5 °C ... +45 °C
Humidade relativa (não condensada): 5 % ... 93 %
Tensão da linha de bus KNX: 21–32 V CC
Ethernet: 100 Mbit/s
Grau de poluição: 2
Tensão transitória de dimensionamento: 2,5 kV

**Bestimmungsgemäße Verwendung**  
 • Die Systemzentrale verbindet das LUXORliving-System mit dem PC, Tablet oder Smartphone  
 • Die Verbindung erfolgt über eine LAN-Schnittstelle (IP)  
 • Die Systemzentrale wird zusammen mit LUXORplug für die Programmierung des LUXORliving-System verwendet  
 • In Verbindung mit LUXORplay ermöglicht die Systemzentrale die Visualisierung von Räumen und Funktionen.  
 • Für den Einsatz im privaten Wohnbau und in kleineren Büro- und Zweckgebäuden  
 • Verwendung nur in geschlossenen, trockenen Räumen

**Proper use**  
 • The system control centre connects the LUXORliving system with PC, tablet, or smartphone  
 • The connection is established via a LAN interface (IP)  
 • Together with LUXORplug, the system control centre is used for programming the LUXORliving system  
 • In connection with LUXORplay, the system control centre allows the visualisation of rooms and functions.  
 • For use in private buildings and in smaller office and single-purpose buildings  
 • Only for use in closed, dry rooms

**Usage conforme**  
 • La centrale du système relie le système LUXORliving au PC, à la tablette ou au smartphone  
 • La connexion se fait via une interface Wi-Fi (IP)  
 • La centrale du système est utilisée avec LUXORplug pour la programmation du système LUXORliving  
 • En association avec LUXORplay, la centrale du système permet de visualiser les pièces et fonctions.  
 • Pour utilisation dans des bâtiments privés, plurifonctionnels et de bureaux  
 • Utilisation uniquement dans des locaux fermés et secs

**Uso conforme**  
 • La centrale di sistema connette il sistema LUXORliving col PC, il tablet o lo smartphone  
 • Il collegamento avviene per mezzo dell'interfaccia LAN (IP).  
 • La centrale di sistema è utilizzata insieme con LUXORplug per la programmazione del sistema LUXORliving.  
 • La centrale di sistema in collegamento con LUXORplay consente la visualizzazione di ambienti e funzioni.  
 • Per l'uso nell'edilizia abitativa privata, piccoli uffici e edifici commerciali  
 • Utilizzo solo in ambienti chiusi e asciutti.

**Uso previsto**  
 • La central del sistema conecta el sistema LUXORliving con el PC, la tablet o el teléfono móvil  
 • La conexión se realiza a través de una interfaz LAN (IP)  
 • La central del sistema se utiliza junto con el LUXORplug para la programación del sistema LUXORliving  
 • En combinación con LUXORplay la central del sistema permite visualizar espacios y funciones.  
 • Para la utilización en viviendas privadas y en pequeños edificios de oficinas y edificios funcionales  
 • Utilizar exclusivamente en lugares cerrados y secos.

**Utilização correta**  
 • A central do sistema conecta o sistema LUXORliving com o PC, Tablet ou Smartphone  
 • A conexão é efetuada através de uma interface LAN (IP)  
 • A central do sistema é usada em conjunto com o LUXORplug para a programação do sistema LUXORliving  
 • Em conjunto com o LUXORplay a central do sistema permite a visualização de espaços e funções.  
 • Para aplicação tanto em residências como em pequenos edifícios empresariais e de escritórios  
 • Utilização apenas em espaços secos e fechados

Weitere Informationen <http://qr.theben.de/p/4800495de>

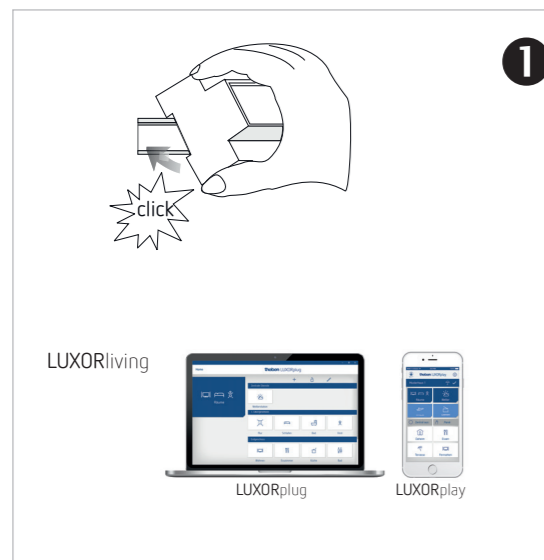
Further information <http://qr.theben.de/p/4800495en>

Informations supplémentaires <http://qr.theben.de/p/4800495fr>

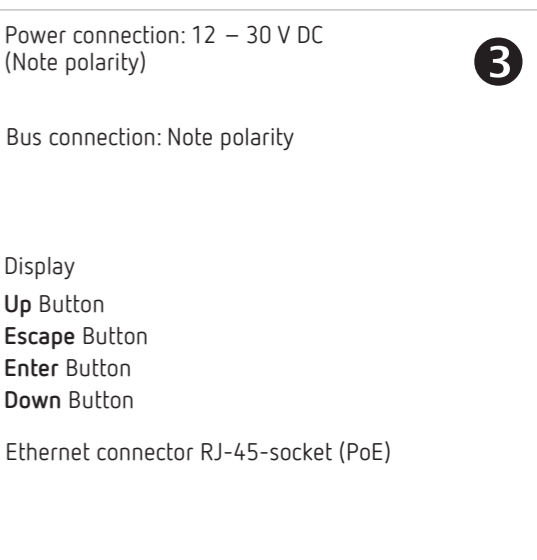
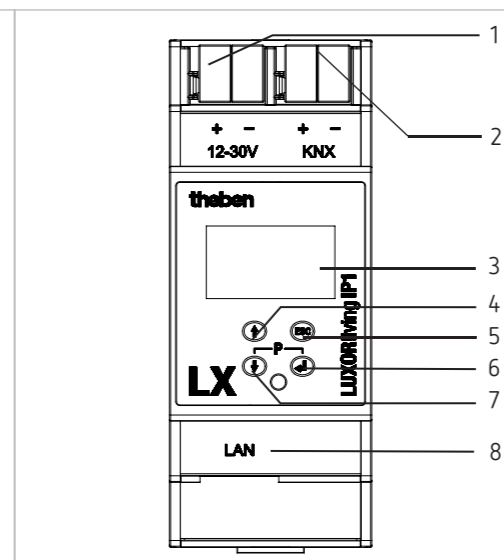
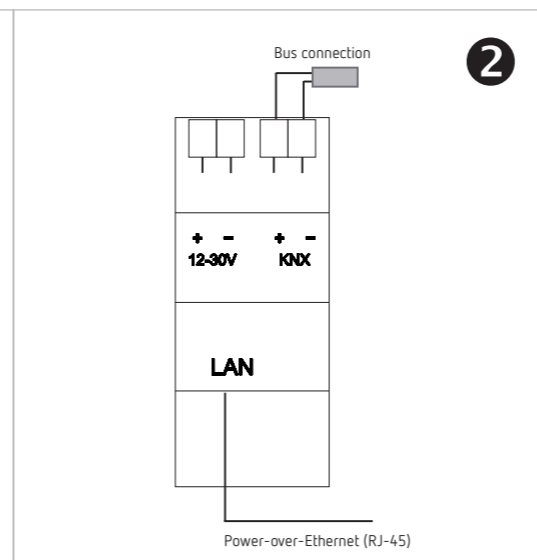
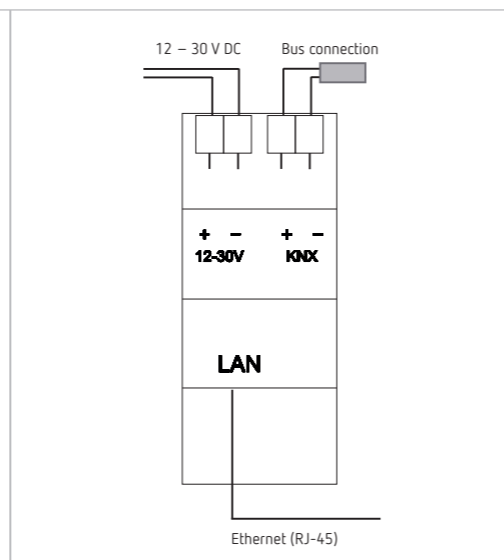
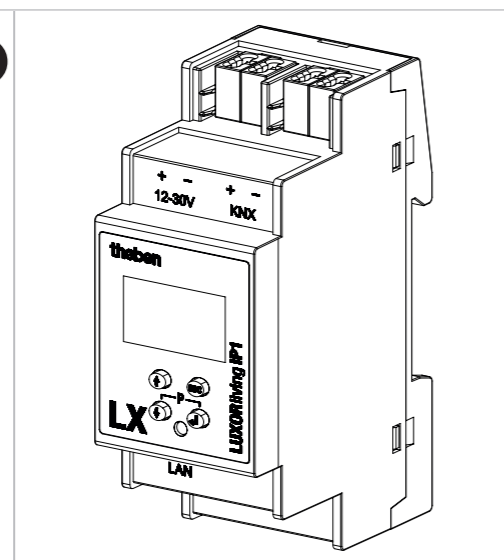
Maggiori informazioni <http://qr.theben.de/p/4800495it>

Información adicional <http://qr.theben.de/p/4800495es>

Mais informações <http://qr.theben.de/p/4800495pt>



1



**1 Montage**  
auf DIN-Hutschiene (nach EN 60715)

**2 Anschluss**  
 ➤ Spannung freischalten  
 ➤ Mit dem BUS verbinden  
 ➤ Externe Spannungsversorgung anschließen (entfällt bei Versorgung über Netzwerk „PoE“)  
 ➤ Mit lokalem Netzwerk (LAN) über RJ45-Buchse verbinden  
 ➤ Externe Spannungsversorgung einschalten (entfällt bei Versorgung über Netzwerk „PoE“)

**3 Inbetriebnahme**  
 Die Inbetriebnahme erfolgt mit der Software LUXORplug; weitere Informationen im LUXORliving-Handbuch.

**Manuelle Bedienung**  
 Taste 7 drücken → Hauptmenü  
 Taste 6 drücken → Untermenü  
 Taste 4 und 7 drücken → Navigieren nach oben und unten im Untermenü  
 Taste 6 drücken → Bestätigung  
 Taste 5 drücken → eine Ebene zurück

**Anzeige**  
 Nach dem Aufstart wird die IP-Adresse und die Physikalische Adresse im Display angezeigt.  
 ① Nach ca. 5 min ohne Bedienung wird das Display abgeschaltet → Reaktivierung durch Drücken einer beliebigen Taste.

**Reset**  
 Im Menü Reset kann die Systemzentrale neu gestartet oder zurückgesetzt werden.  
 ➤ Eine Option wählen und die Taste Enter 6 für ca. 10 s drücken. Nach Zurücksetzen auf Werkseinstellung muss die Systemzentrale erneut mit LUXORplug eingelesen werden.

DE

**1 Installation**  
on DIN top hat rails (as defined in EN 60715)

**2 Connection**  
 ➤ Disconnect power source  
 ➤ Connect with BUS  
 ➤ Connect external power supply (to be omitted when supplied via network „PoE“)  
 ➤ Connect with local network (LAN) via RJ45 socket  
 ➤ Switch on external power supply (to be omitted when supplied via network „PoE“)

**3 Start-up**  
 Start-up is done with LUXORplug software; further information in LUXORliving handbook.

**Manual operation**  
 Press button 7 → main menu  
 Press button 6 → submenu  
 Press button 4 or 7 → navigating up or down in the submenu  
 Press button 6 → confirmation  
 Press button 5 → one level back

**Display**  
 After start-up, the IP address and the physical address will be shown in the display.  
 ① After approx. 5 min. without operation, the display will be switched off → reactivation by pressing any button.

**Reset**  
 In the reset menu, the system control centre can be restarted or reset.  
 ➤ Select an option and press the enter button 6 for approx. 10 s. After resetting to factory settings, the system control centre has to be loaded again by using LUXORplug.

EN

**1 Montage**  
sur rail DIN (selon EN 60715)

**2 Raccordement**  
 ➤ Couper la tension  
 ➤ Connecter au BUS  
 ➤ Raccorder l'alimentation électrique externe (inutile en cas d'alimentation via un réseau « PoE »)  
 ➤ Raccorder au réseau local (Wi-Fi) via la prise RJ45  
 ➤ Activer l'alimentation électrique externe (inutile en cas d'alimentation via un réseau « PoE »)

**3 Mise en service**  
 La mise en service s'effectue avec le logiciel LUXORplug ; informations supplémentaires dans le manuel LUXORliving.

**Fonctionnement manuel**  
 Appuyer sur la touche 7 → menu principal  
 Appuyer sur la touche 6 → sous-menu  
 Appuyer sur les touches 4 et 7 → naviguer vers le haut et vers le bas dans le sous-menu  
 Appuyer sur la touche 6 → confirmation  
 Appuyer sur la touche 5 → revenir d'un niveau

**Affichage**  
 Après le démarrage, l'adresse IP et l'adresse physique sont affichées sur l'écran.  
 ① L'écran est désactivée après env. 5 min sans autre manipulation → réactivation en cliquant sur n'importe quelle touche.

**Réinitialisation**  
 La centrale du système peut être redémarrée ou réinitialisée dans le menu réinitialisation.  
 ➤ Sélectionner une option et appuyer sur la touche entrée 6 pendant env. 10 s. Après une réinitialisation aux valeurs d'usine, la centrale du système doit à nouveau être mémorisée avec LUXORplug.

FR

**1 Montaggio**  
su guida omega DIN (secondo EN 60715)

**2 Collegamento**  
 ➤ Disattivare la tensione  
 ➤ Collegare col BUS  
 ➤ Collegare l'alimentazione di tensione esterna (viene meno in caso di alimentazione tramite rete „PoE“)  
 ➤ Collegare con la rete locale (LAN) tramite connettore RJ45  
 ➤ Accendere l'alimentazione di tensione esterna (viene meno in caso di alimentazione tramite rete „PoE“)

**3 Messa in servizio**  
 La messa in servizio è eseguita tramite software LUXORplug; per ulteriori informazioni consultare il manuale LUXORliving.

**Comando manuale**  
 Premere il tasto 7 → Menu principale  
 Premere il tasto 6 → Sotto-menu  
 Premere i tasti 4 e 7 → Navigazione in alto e in basso all'interno del menu  
 Premere il tasto 6 → Conferma  
 Premere il tasto 5 → Torna indietro di un livello

**Indicazione**  
 Dopo l'avvio viene visualizzato l'indirizzo IP e l'indirizzo fisico sul display.  
 ① Se trascorrono ca. 5 minuti senza impartire alcun comando, il display si disattiva → Riattivazione premendo un tasto a piacere.

**RESET**  
 Nel menu Reset è possibile riavviare la centrale di sistema o ripristinarla.  
 ➤ Scegliere un'opzione e tenere premuto il tasto Enter 6 per ca. 10 s. Dopo il ripristino all'impostazione di fabbrica la centrale di sistema deve essere rilevata nuovamente con LUXORplug.

IT

**1 Montaje**  
En carril DIN (según EN 60715)

**2 Conexión**  
 ➤ Desconectar la tensión  
 ➤ Conectar con el BUS  
 ➤ Conectar la alimentación de tensión externa (se omite con alimentación mediante red „PoE“)  
 ➤ Conectar con red local (LAN) mediante casquillo RJ45-Buchse  
 ➤ Conectar la alimentación de tensión externa (se omite con alimentación mediante red „PoE“)

**3 Puesta en funcionamiento**  
 La puesta en funcionamiento se realiza con el software LUXORplug; más información en el manual LUXORliving.

**Manejo manual**  
 Pulsar la tecla 7 → Menú principal  
 Pulsar la tecla 6 → Submenú  
 Pulsar la tecla 4 y 7 → Navegar hacia arriba y hacia abajo en el submenú  
 Pulsar la tecla 6 → Confirmación  
 Pulsar la tecla 5 → Se retrocede un nivel

**Indicación**  
 Tras la puesta en marcha se muestra en la pantalla la dirección IP y la dirección física.  
 ① La pantalla se apaga tras 5 min aprox. sin manejo → Reactivación pulsando una tecla.

**Reinicio**  
 En el menú Reinicio puede reiniciarse la central del sistema o restablecerse.  
 ➤ Seleccionar una opción y pulsar la tecla Enter 6 durante aprox. 10 s. Tras el restablecimiento de los ajustes de fábrica, la central del sistema debe leerse de nuevo con LUXORplug.

ES

**1 Montagem**  
num carril de fixação DIN (onforme a EN 60715)

**2 Ligação**  
 ➤ Desligar a tensão  
 ➤ Conectar com o barramento  
 ➤ Conectar a alimentação de tensão externa (não se realiza no caso de alimentação através da rede „PoE“)  
 ➤ Conectar com a rede local (LAN) através do adaptador RJ45  
 ➤ Ativar a alimentação de tensão externa (não se realiza no caso de alimentação através da rede „PoE“)

**3 Colocação em funcionamento**  
 A colocação em funcionamento é efetuada com o software LUXORplug; mais informações no manual LUXORliving.

**Operação manual**  
 Premir a tecla 7 → Menu principal  
 Premir a tecla 6 → Submenu  
 Premir a tecla 4 e 7 → Navegar para cima e para baixo no submenu  
 Premir a tecla 6 → Confirmação  
 Premir a tecla 5 → um nível para trás

**Indicação**  
 Após a inicialização é exibido o endereço IP e o endereço físico no visor.  
 ① Após aprox. 5 min. sem operação é desligado o visor → Reativação através da pressão de qualquer tecla.

**Reset**  
 No menu Reset pode ser reiniciada ou reposta a central do sistema.  
 ➤ Escolher uma opção e premir a tecla Enter 6 durante aprox. 10 seg. Após a reposição para o ajuste de fábrica, a central do sistema deve ser detetada de novo com o LUXORplug.

PT



# LUXORliving IP1 4800495

LUXORliving



## Hotline Theben:

+49 7474 692-369



**⚡ WAARSCHUWING** (NL)

Levensgevaar door elektrische schokken of brand!

- Montage uitsluitend door een elektromonteur laten uitvoeren!
- Vóór montage/ demontage netspanning vrijschakelen
- Let op de uitvoerige bedieningshandleiding op het internet

**Allgemeine info**


- De systeemcentrale van de LUXORliving-serie voldoet aan EN 60669-2-1, mits gemonteerd volgens de voorschriften
- Met Ethernet-interface
- De LUXORliving-serie is een serie compacte apparaten waarmee men kan schakelen, dimmen, verwarmen en regelen
- Ingebruikname met de software LUXORplug en eenvoudig te bedienen via de app LUXORplay (voor Android en iOS): [www.LUXORliving.de](http://www.LUXORliving.de)

**Technische gegevens**

Bedrijfsspanning: 12 – 30 V DC
alternatief Power over Ethernet PoE
Standby-vermogen: < 1,5 W
Beschermingsgraad: IP 20 volgens EN 60529
Veilige extra lage spanning SELV: 29 V DC
Beschermingsklasse: III bij voorgeschreven montage
Bedrijfstemperatuur: –5 °C ... +45 °C
Relatieve vochtigheid (niet-gecondenseerd): 5 % ... 93 %
Busspanning KNX: 21 – 32 V DC
Ethernet: 100 Mbit/s
Vervuilinggraad: 2
Ontwerpstoetspanning: 2,5 kV

**Bedoeld gebruik**

- De systeemcentrale verbindt het LUXORliving-systeem met de pc, tablet of smartphone
- De verbinding vindt plaats via een LAN-interface (IP)
- De systeemcentrale wordt samen met LUXORplug voor de programmering van het LUXORliving-systeem gebruikt
- In combinatie met LUXORplay kan de systeemcentrale ruimtes en functies visualiseren.
- Geschikt voor gebruik in particuliere woningen en in niet al te grote kantoor- en utiliteit-spanden
- Alleen in gesloten, droge ruimtes gebruiken

 **Nadere informatie**  
<http://qr.theben.de/p/4800495nl>

**⚡ ADVARSEL** (DA)

Livsfare på grund af elektrisk stød eller brand!

- Monteringen må udelukkende udføres af en el-installatør!
- Kobl spændingen fra før montering/afmontering!
- Se den udførlige betjeningsvejledning på internettet!

**Generelle informationer**


- Systemcentralen i LUXORliving-serien er i overensstemmelse med EN 60669-2-1 ved montering efter bestemmelserne
- Med ethernet-interface
- LUXORliving-serien er en serie af apparater med kompakt konstruktion, som kan bruges til kobling, slukning, dæmpning, opvarmning og styring
- Opstart med softwaren LUXORplug og nem betjening med appen LUXORplay (til Android og iOS): [www.LUXORliving.de](http://www.LUXORliving.de)

**Tekniske data**

Driftsspænding: 12 – 30 V DC
alternativ spænding via Ethernet PoE
Standby-effekt: < 1,5 W
Beskyttelsesart: IP 20 iht. EN 60529
Sikkerhedslavspænding SELV: 29 V DC
Beskyttelsesklasse: III ved montering efter bestemmelserne
Driftstemperatur: –5 °C ... +45 °C
Relativ fugt (ikke kondenseret): 5 % ... 93 %
Busspænding KNX: 21 – 32 V DC
ethernet: 100 Mbit/s
Tilsmudsninggrad: 2
Mærkestødspænding: 2,5 kV

**Anvendelse efter bestemmelserne**

- Systemcentralen forbinder LUXORliving-systemet med en PC, tablet eller smartphone
- Forbindelsen etableres via et LAN-interface (IP)
- Systemcentralen anvendes sammen med LUXORplug til programmering af LUXORliving-systemet
- Sammen med LUXORplay giver systemcentralen mulighed for visualisering af rum og funktioner.
- Til brug i private beboelser og i mindre kontor- og erhvervsbygninger
- Må kun anvendes i lukkede, tørre rum

 **Yderligere informationer**  
<http://qr.theben.de/p/4800495en>

**⚡ VARNING** (SV)

Livsfara p.g.a. risk för elektriska stötar eller brand!

- Montering får endast utföras av behörig elektriker!
- Koppla från strömmen innan montering/ demontering!
- Beakta utförlig bruksanvisning på Internet!

**Allmän info**


- Systemcentralen för LUXORliving-serien motsvarar EN 60669-2-1 vid korrekt montering
- Med Ethernet-gränssnitt
- LUXORliving-serien är en serie apparater i kompakt utförande som man kan använda till omkoppling, dimning, uppvärmning och styrning
- Igångsättning med programvaran LUXORplug och enkel användning med appen LUXORplay (för Android och iOS): [www.LUXORliving.de](http://www.LUXORliving.de)

**Tekniska data**

Driftsspänning: 12 – 30 V DC
Alternativt Power over Ethernet PoE
Standbyeffekt: <1,5 W
Kapslingsklass: IP 20 enligt EN 60529
Säkerhetsklenspänning SELV: 29 V DC
Skyddsklass: III vid ändamålsenlig montering
Driftstemperatur: –5 °C ... +45 °C
Relativ fuktighet (inte kondenserad): 5 % ... 93 %
Busspänning KNX: 21 – 32 V DC
Ethernet: 100 Mbit/s
Nedsmutsningsgrad: 2
Mätimpulsspänning: 2,5 kV

**Avsedd användning**

- Systemcentralen kopplar ihop LUXORliving-systemet med datorn, surfplattan eller smartphonen
- Anslutningen sker via ett LAN-gränssnitt (IP)
- Systemcentralen används tillsammans med LUXORplug för programmering av LUXORliving-systemet
- I kombination med LUXORplay möjliggör systemcentralen visualisering av rum och funktioner.
- För användning i privata bostäder och på små kontor och i kommersiella byggnader
- Endast för användning i slutna, torra lokaler

 **Ytterliga infomation**  
<http://qr.theben.de/p/4800495en>

**⚡ VAROITUS** (FI)

Sähköiskun tai palon aiheuttama hengenvaara!

- Asennuksen saa suorittaa vain sähköalan ammattilainen!
- Ennen asennusta/purkua on verkkojännite kytkettävä pois päältä!
- Tutustu yksityiskohtaiseen käyttöohjeeseen Internetissä!

**Yleistä tietoa**


- LUXORliving-sarjan järjestelmäkeskus on standardin EN 60669-2-1 mukainen, kun laite on asennettu ohjeiden mukaisesti
- Ethernet-liitännällä
- LUXORliving-sarja on pienlaitteiden sarja, joiden avulla voidaan kytkeä, himmentää, lämmittää ja ohjata
- Käyttöönotto ohjelmalla LUXORplug ja helppo käyttö sovelluksella LUXORplay (Androidille ja iOS:ille): [www.LUXORliving.de](http://www.LUXORliving.de)

**Tekniset tiedot**

Käyttöjännite: 12 – 30 V DC
vaihtoehtoisesti Power over Ethernet PoE
Valmiustila teho: < 1,5 W
Kotelointiluokka: IP 20 standardin EN 60529 mukaan
Suojapienjännite SELV: 29 V DC
Suojausluokka: III määräysten mukaisesti asennettuna
Käyttölämpötila: –5 °C ... +45 °C
Suhteellinen kosteus (ei kondensoituvia): 5 % ... 93 %
Väyläjännite KNX: 21 – 32 V DC
Ethernet: 100 Mbit/s
Likaantumistaso: 2
Nimellissyökyjännite: 2,5 kV

**Määräysten mukainen käyttö**

- Järjestelmäkeskus yhdistää LUXORliving-järjestelmän tietokoneeseen, tablettiin tai älypuhelimien
- Yhteys toteutuu LAN-liittymän (IP) kautta
- Järjestelmäkeskusta käytetään LUXORplugin kanssa LUXORliving-järjestelmän ohjelmoinnissa
- LUXORplayn kanssa järjestelmäkeskus mahdollistaa tilojen ja toimintojen visualisoinnin.
- Suunniteltu yksityisiin asuntoja sekä pienempiä toimisto- ja monitoimirakennuksia varten
- Käyttö on sallittu vain suljetuissa, kuivissa tiloissa

 **Lisätietoa**  
<http://qr.theben.de/p/4800495en>

**⚡ ADVARSEL** (NO)

Livsfare på grunn av elektrisk støt eller brann!

- Montasje må kun utføres av autorisert elektroinstallatør!
- Koble fra strømmen før montering/ demontering!
- Se full bruksanvisning på Internett!

**Generell informasjon**

- Systementralene til LUXORliving-serien tilsvare EN 60669-2-1 ved tiltenkt montering
- Med Ethernet-grensesnitt
- LUXORliving-serien er en serie av apparater i kompakt byggeform, for bruk til kopling, dimming, oppvarming og styring
- I driftsetting med programvaren LUXORplug og enkel betjening med appen LUXORplay (til Android og iOS): [www.LUXORliving.de](http://www.LUXORliving.de)

**Tekniske data**

Driftsspenning: 12 – 30 V DC
alternativ Power via Ethernet PoE
Standby-effekt: < 1,5 W
Kapslingsgrad: IP 20 iht. EN 60529
Sikkerhetslavspenning SELV: 29 V DC
Beskyttelsesklasse: III ved forskriftsmessig montering
Driftstemperatur: –5 °C ... 45 °C
Relativ fuktighet (ikke kondensert): 5 % ... 93 %
Busspenning KNX: 21 – 32 V DC
Ethernet: 100 Mbit/s
Tilsmussingsgrad: 2
Nominell støtspenning: 2,5 kV

**Tiltenkt bruk**

- Systementralene kobler LUXORliving-systemet til PC-en, nettbrettet eller smarttelefonen
- Tilkoblingen gjøres via LAN-grensesnittet (IP)
- Systementralen blir brukt sammen med LUXORplug til å programmere LUXORliving-systemet
- I forbindelse med LUXORplay muliggjør systementralen visning av rom og funksjoner.
- For bruk i private boliger og i mindre kontor- og funksjonelle bygninger
- Det må kun brukes i lukkede, tørre rom

 **Ytterligere informasjon**  
<http://qr.theben.de/p/4800495en>

**⚡ UPOZORNĚNÍ** (CS)

Ohrožení života v důsledku úrazu elektrickým proudem nebo požáru!

- Montáž si nechejte provést výhradně odborným pracovníkem pro elektrická zařízení!
- Před montáží/ demontáží odpojte síťové napětí!
- Respektujte podrobný návod k obsluze na internetu!

**Obecné informace**


- Systémová centrála série LUXORliving splňuje v případě montáže podle určení požadavky normy EN 60669-2-1
- S ethernetovým rozhraním
- Série LUXORliving je řada přístrojů s kompaktní konstrukcí, s jejichž pomocí lze ovládat spínání, stmívání, topení a řízení
- Uvedení do provozu pomocí softwaru LUXORplug a jednoduchá obsluha pomocí aplikace LUXORplay (pro Android a iOS): [www.LUXORliving.de](http://www.LUXORliving.de)

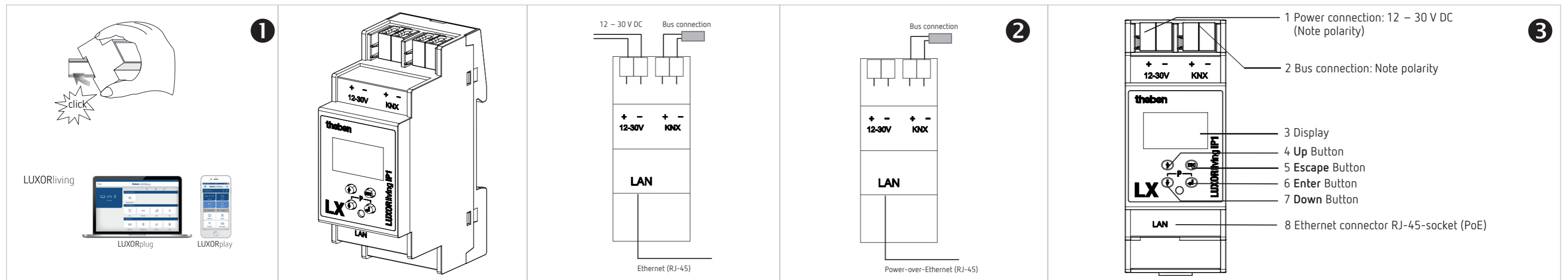
**Technické údaje**

Provozní napětí: 12 – 30 V DC
alternativně Power over Ethernet PoE
Výkon v pohotovostním režimu: < 1,5 W
Typ krytí: IP 20 podle normy EN 60529
Bezpečnostní ochranné napětí SELV: 29 V DC
Třída ochrany: III při odpovídající montáži
Provozní teplota: –5 °C ... +45 °C
Relativní vlhkost (nekondenzující): 5 % ... 93 %
Napětí sběrnice KNX: 21 – 32 V DC
Ethernet: 100 Mbit/s
Stupeň znečištění: 2
Jmenovitě rázové napětí: 2,5 kV

**Použití v souladu s určením**

- Systémová centrála spojuje systém LUXORliving s počítačem, tabletem nebo chytrým telefonem
- Spojení probíhá přes rozhraní LAN (IP)
- Systémová centrála se spolu se softwarem LUXORplug používá k programování systému LUXORliving
- Ve spojení s LUXORplay umožňuje systémová centrála vizualizaci místností a funkcí.
- Pro použití v soukromých obytných stavbách a v menších kancelářských a účelových budovách
- Použití pouze v uzavřených suchých prostorech

 **Další informace**  
<http://qr.theben.de/p/4800495en>



**1 Montage**  
op DIN-rail (volgens EN 60715)

**NL**

- 2 Aansluiting**
- Spanning vrijschakelen
  - Met de bus verbinden
  - Externe voeding aansluiten (vervalt bij voeding via netwerk „PoE“)
  - Met lokale netwerk (LAN) via RJ45-bus verbinden
  - Externe voeding inschakelen (vervalt bij voeding via netwerk „PoE“)

**3 Ingebruikname**  
De ingebruikname vindt plaats met de software LUXORplug; overige informatie vindt u in het LUXORliving-handboek.

**Handbediening**

Toets 7 indrukken → Hoofdmenu  
Toets 6 indrukken → Submenu  
Toets 4 en 7 indrukken → In het submenu omhoog en omlaag navigeren  
Toets 5 indrukken → Bevestiging  
Toets 5 indrukken → Eén niveau terug

**Weergave**  
Na het opstarten worden het IP-adres en het fysieke adres op de display weergegeven.

1 Na ca. 5 min zonder bediening wordt de display uitgeschakeld → Opnieuw activeren door indrukken van een willekeurige toets.

**Reset**  
In het menu Reset kan de systeemcentrale opnieuw worden gestart of worden gereset.

- Een optie kiezen en de toets Enter 6 ca. 10 s ingedrukt houden. Nadat de fabrieksinstelling is gereset, moet de systeemcentrale opnieuw met LUXORplug worden ingelezen.

**1 Montering**  
på DIN-skinne (efter EN 60715)

**DA**

- 2 Tilslutning**
- Afbryd spændingen
  - Forbind med BUS
  - Tilslut den eksterne spændingsforsyning (bortfalder ved forsyning via netværk „PoE“)
  - Forbind med det lokale netværk (LAN) via RJ45-bøsning
  - Kobl den eksterne spændingsforsyning til (bortfalder ved forsyning via netværk „PoE“)

**3 Opstart**  
Opstarten udføres med softwaren LUXORplug; yderligere informationer i LUXORliving-manualen.

**Manuel betjening**

Tryk på tasten 7 → hovedmenu  
Tryk på tasten 6 → undermenu  
Tryk på tasten 4 og 7 → naviger op og ned i undermenuen  
Tryk på tasten 5 → bekræftelse  
Tryk på tasten 5 → et niveau tilbage

**Display**  
Efter opstart vises IP-adressen og den fysiske adresse i displayet.

1 Efter ca. 5 min uden betjening slukkes displayet → genaktivering ved tryk på en vilkårlig taste.

**Reset**  
I menuen Reset kan systemcentralen startes igen eller nulstilles.

- Vælg den ønskede mulighed, og tryk på Enter-tasten 6 i ca. 10 s. Efter nulstilling til standardindstilling skal systemcentralen indlæses med LUXORplug igen.

**1 Montering**  
på DIN-skena (enligt EN 60715)

**SV**

- 2 Anslutning**
- Slå ifrån spänningen
  - Ansluta till BUSS
  - Anslut extern spänningsförsörjning (behövs inte om försörjningen sker via nätverk "PoE")
  - Anslut till det lokala nätverket (LAN) via RJ45-uttaget
  - Koppla till extern spänningsförsörjning (behövs inte om försörjningen sker via nätverk "PoE")

**3 Idrifttagning**  
Idrifttagningen sker med programvaran LUXORplug. Mer information finns i LUXORliving-handboken.

**Manuell styrning**

Tryck på knapp 7 → Huvudmeny  
Tryck på knapp 6 → Undermeny  
Tryck på knapp 4 och 7 → Navigera uppåt och nedåt i undermenyn  
Tryck på knapp 5 → Bekräfta  
Tryck på knapp 5 → En nivå tillbaka

**Indikering**  
Efter uppstart visas IP-adressen och den fysiska adressen på displayen.

1 Efter ca 5 min utan manövrering stängs displayen av → Den återaktiveras genom att valfri knapp trycks ned.

**Reset**  
I menyn Reset kan systemcentralen startas om eller återställas.

- Välj ett alternativ och tryck på knappen Enter 6 i ca 10 s. Efter återställning till fabriksinställning måste systemcentralen läsas in igen med LUXORplug.

**1 Asennus**  
DIN-kiskoon (EN 60715 mukaisesti)

**FI**

- 2 Liitääntä**
- Tee jännitteettömäksi.
  - Yhdistä väylään
  - Liitä ulkoinen jännitteensyöttö (ei tarvita, kun syöttö tapahtuu verkon „PoE“ kautta)
  - Liitä lähiverkkoon (LAN) RJ45-liittimellä
  - Kytke ulkoinen jännitteensyöttö päälle (ei tarvita, kun syöttö tapahtuu verkon „PoE“ kautta)

**3 Käyttöönotto**  
Käyttöönotto tehdään ohjelmalla LUXORplug, lisätietoa LUXORliving-käsikirjassa.

**Manuaalinen käyttö**

Paina painiketta 7 → Päävalikko  
Paina painiketta 6 → Alavalikko  
Paina painiketta 4 ja 7 → Ylös- ja alaspäin navigointi alavalikossa  
Paina painiketta 5 → Vahvistus  
Paina painiketta 5 → Taso alaspäin

**Näyttö**  
Käynnistyksen jälkeen näytössä näytetään IP-osoite ja fyysinen osoite.

1 Ilman mitään toimintoja, näyttö kytkeytyy noin 5 minuutin kuluttua pois päältä  
Uudelleen aktivointi mitä tahansa painiketta painamalla.

**Asetusten palauttaminen**  
Reset-valikosta järjestelmäkeskus voidaan käynnistää tai palauttaa.

- Valitse vaihtoehto ja paina Enter 6 noin 10 s ajan. Kun järjestelmäkeskukseen on palautettu tehdasasetukset, siihen pitää syöttää uudelleen LUXORplug.

**1 Montering**  
PÅ DIN-skinne (iht. EN 60715)

**NO**

- 2 Tilkobling**
- Koble fra spenning
  - Forbinde med BUS
  - Koble til ekstern strømforsyning (bortfaller ved forsyning via nettverk „PoE“)
  - Med lokalt nettverk (LAN) kobles til via RJ45-kontakt
  - Slå på ekstern strømforsyning (bortfaller ved forsyning via nettverk „PoE“)

**3 Oppstart**  
Oppstart skjer med programvaren LUXORplug; du finner mer informasjon i LUXORliving-håndboken.

**Manuell betjening**

Trykk på tasten 7 → Hovedmeny  
Trykk på tasten 6 → Undermeny  
Trykk på tasten 4 og 7 → Naviger oppover og nedover i menyen  
Trykk på tasten 5 → Bekreftelse  
Trykk på tasten 5 → ett nivå tilbake

**Indikator**  
Etter oppstarten vises IP-adressen og den fysiske adressen i displayet.

1 Etter ca. 5 min. uten betjening, slås displayet av → Reaktivering ved å trykke på en vilkårlig tast.

**Nullstille**  
I Reset-menyen kan systemsentralen startes på nytt eller tilbakestilles.

- Velg et alternativ og trykk Enter-tasten 6 i ca. 10 sek. Etter tilbakestilling til fabrikkinnstilling må systemsentralen på leses inn med LUXORplug på nytt.

**1 Montáž**  
na montážní liště DIN (podle EN 60715)

**CS**

- 2 Připojení**
- Odpojte napětí
  - Spojte se sběrnici
  - Připojte externí elektrické napájení (odpadá při napájení prostřednictvím sítě „PoE“)
  - Spojte s místní sítí (LAN) prostřednictvím zdířky RJ45
  - Zapněte externí elektrické napájení (odpadá při napájení prostřednictvím sítě „PoE“)

**3 Uvedení do provozu**  
Uvedení do provozu se provádí pomocí softwaru LUXORplug; další informace v příručce LUXORliving.

**Ruční obsluha**

Stisknutí tlačítka 7 → hlavní menu  
Stisknutí tlačítka 6 → podmenu  
Stisknutí tlačítka 4 a 7 → navigace nahoru a dolů v podmenu  
Stisknutí tlačítka 5 → potvrzení  
Stisknutí tlačítka 5 → návrat o úroveň zpět

**Displej**  
Po spuštění se na displeji zobrazí IP adresa a fyzická adresa.

1 Po cca 5 minutách bez obsluhy se displej vypne → opětovná aktivace stisknutím libovolného tlačítka.

**Reset**  
V menu Reset se systémová centrála může resetovat nebo se může obnovit její tovární nastavení.

- Zvolte některou možnost a stiskněte na cca 10 s tlačítko 6. Po obnovení továrního nastavení se systémová centrála musí znovu načíst pomocí LUXORplug.



# LUXORliving IP1 4800495

LUXORliving



## Hotline Theben:

+49 7474 692-369



**⚡ ΠΡΟΕΙΔΟΠΟΙΗΣΗ** (EL)

Κίνδυνος θανάτου εξαιτίας ηλεκτροπληξίας ή πυρκαγιάς!

- Η τοποθέτηση πρέπει να διεξάγεται αποκλειστικά από εξειδικευμένους ηλεκτρολόγους!
- Πριν από τη συναρμολόγηση/αποσυναρμολόγηση αποσυνδέστε την παροχή ηλεκτρικού ρεύματος!
- Χρησιμοποιήστε για περισσότερες περιγραφές λειτουργιών το εγχειρίδιο LUXORliving!

**⚡ אזהרה** (HE)

סכנת חיים כתוצאה מהתחשמלות או שריפה!

- ההתקנה תבצע אך ורק על ידי חשמלאי מוסמך!
- לפני ההתקנה / הפירוק יש לנתק מאספקת החשמל!
- תיאור פונקציות נוספות ניתן למצוא במדריך למשתמש של LUXORliving!

**⚡ OSTRZEŻENIE** (PL)

Zgrożenie dla życia z powodu porażenia prądem lub pożaru!

- Montaż należy zlecać wyłącznie wykwalifikowanemu elektrykowi!
- Przed montażem/demontażem odłączyc napięcie sieciowe!
- Opisy funkcji są zamieszczone w podręczniku LUXORliving!

**⚡ ОСТОРОЖНО** (RU)

Угроза для жизни в связи с опасностью пожара или поражения электрическим током!

- Поручайте монтаж только специалистам-электрикам!
- Перед монтажом/демонтажом отключите от сети!
- Для функциональных описаний используйте руководство LUXORliving!

**⚡ VAROVANIE** (SK)

Nebezpečenstvo ohrozenia života v dôsledku zásahu elektrickým prúdom alebo vzniku požiaru!

- Montáž nechajte vykonať výlučne kvalifikovanému elektrikárovi!
- Pred montážou/demontážou vypnite sieťové napätie!
- Popisy funkcií sa dočítate v príručke LUXORliving!

**⚡ İKAZ** (TR)

Elektrik çarpması veya yangın nedeniyle ölüm tehlikesi!

- Montaj işlemini sadece uzman bir elektrikçiye yaptırın!
- Montaj/sökme işleminden önce şebeke gerilimini kesin!
- Fonksiyon tanımları için LUXORliving kılavuzunu kullanın!

**Γενικές πληροφορίες**

- Το κεντρικό σύστημα της σειράς LUXORliving συμμορφώνεται με το πρότυπο EN 60669-2-1, όταν η συναρμολόγηση έχει γίνει σύμφωνα με τις προδιαγραφές
- Με διεπαφή Ethernet
- Η σειρά LUXORliving είναι μια σειρά συσκευών συμπαγούς κατασκευαστικού τύπου για λειτουργίες ενεργοποίησης, ελέγχου έντασης φωτισμού, θέρμανσης και χειρισμού
- Θέση σε λειτουργία με το λογισμικό LUXORplug και εύκολος χειρισμός με την εφαρμογή LUXORplay (για Android και iOS): www.LUXORliving.de

**מידע כללי**

מרכזיות המערכת של סדרת LUXORliving תואמת לתקן EN 60669-2-1 בהתקנה על פי היעוד עם ממשק אתרנט

סדרת LUXORliving כוללת מגוון מכשירים בעיצוב קומפקטי, אשר ניתן להשתמש בהם למיתוג, לעמסום, לחימום ולבקרה

ההפעלה מבוצעת באמצעות תוכנת LUXORplug והתפעול פשוט ונוח דרך אפליקציית LUXORplay (למכשירי אנדרואיד ו-iOS):

www.LUXORliving.de

**Informacje ogólne**

- Centrala systemowa LUXORliving odpowiada EN 60669-2-1 przy wykonaniu prawidłowego montażu
- Interfejs Ethernet
- Seria LUXORliving to szereg kompaktowych urządzeń umożliwiających przetaczanie, ściemnianie oświetlenia, regulację ogrzewania i sterowanie różnymi funkcjami
- Uruchomienie za pomocą oprogramowania LUXORplug i prosta obsługa przy użyciu aplikacji LUXORplay (na urządzenia z systemem Android i iOS): www.LUXORliving.de

**Общая информация**

- Центральный пункт системы серии LUXORliving соответствует EN 60669-2-1 при правильном монтаже
- С интерфейсом Ethernet
- Серия LUXORliving представляет собой ряд приборов с компактной конструкцией для выполнения функций переключения, плавной регулировки яркости, отопления и управления
- Ввод в эксплуатацию при помощи программы LUXORplug и простое управление при помощи мобильного приложения LUXORplay (для Android и iOS): www.LUXORliving.de

**Všeobecné informácie**

- Systémová centrála série LUXORliving pri správnej montáži zodpovedá norme EN 60669-2-1
- S ethernetovým rozhraním
- Séria LUXORliving je rad prístrojov v kompaktnom vyhotovení, pomocou ktorých je možné ovládať spínanie, stmievanie, vykurovanie a riadenie
- Uvedenie do prevádzky so softvérom LUXORplug a jednoduché ovládanie s aplikáciou LUXORplay (pre Android a iOS): www.LUXORliving.de

**Genel bilgiler**

- LUXORliving serisinin sistem merkezi, amacına uygun montaj durumunda EN 60669-2-1 standardına uygundur
- Ethernet arabirimi ile
- LUXORliving serisi, açma/kapama, dimleme, ısıtma ve kumanda fonksiyonlarının uygulanabildiği bir dizin cihazdır
- LUXORplug yazılımı ile işleme alma ve LUXORplay App uygulaması (Android ve iOS için) ile kolay kullanım: www.LUXORliving.de

**Τεχνικά χαρακτηριστικά**

Τάση λειτουργίας: 12 – 30 V DC
εναλλακτική ενέργεια από Ethernet PoE
Ισχύς αναμονής: < 1,5 W
Τύπος προστασίας: IP 20 σύμφωνα με EN 60529
Τάση ασφαλείας SELV: 29 V DC
Κλάση προστασίας: III όταν η συναρμολόγηση έχει γίνει σύμφωνα με τις προδιαγραφές
Θερμοκρασία λειτουργίας: -5 °C ... +45 °C
Σχετική υγρασία (μη συμπυκνωμένη): 5 % ... 93 %
Τάση διαύλου KNX: 21–32 V DC
Ethernet: 100 Mbit/s
Βαθμός συσσώρευσης ακαθαρσιών: 2
Ονομαστική κρουστική τάση: 2,5 kV

**נתונים טכניים**

מתח הפעלה: 12-30V DC
חלופין מתח באמצעות אתרנט PoE
מתח בהמתנה: < 1.5W
דרג הגנה IP 20 על פי EN 60529
בטיחות במתח נמוך במיוחד SELV: 29V DC
דרג הגנה: III בהתקנה על פי היעוד
טמפרטורת הפעלה: -5°C ... +45°C
לחות יחסית (ללא עיבוי): 5% ... 93%
מתח אפיק KNX: 21-32V DC
אתרנט: 100Mbit/s
דרג זיהום: 2
דרג פריצי מתח: 2,5kV

**Dane techniczne**

Napięcie robocze: 12 – 30 V DC
alternatywne zasilanie za pośrednictwem Ethernet PoE
Moc czuwania: < 1,5 W
Stopień ochrony: IP 20 wg EN 60529
Niskie napięcie bezpieczeństwa SELV: 29 V DC
Klasa ochronności: III przy właściwym montażu
Temp. pracy: -5°C - +45°C
Wilgotność względna (bez kondensacji): 5%... 93 %
Napięcie magistrali KNX: 21 – 32 V DC
Ethernet: 100 Mbit/s
Stopień zanieczyszczenia: 2
Znamionowe napięcie udarowe: 2,5 kV

**Технические характеристики**

Рабочее напряжение: 12–30 В пост. тока
альтернативно Power over Ethernet PoE
Мощность в режиме энергосбережения: < 1,5 Вт
Степень защиты: IP20 согласно EN 60529
Предохранительное малое напряжение SELV: 29 В пост. тока
Класс электрической защиты: III (при правильном монтаже)
Рабочая температура: от -5 до +45 °C
Относительная влажность (без конденсации): от 5 до 93 %
Напряжение на шине KNX: 21–32 В пост. тока
Ethernet: 100 Мбит/с
Степень загрязнения: 2
Номинальное импульсное напряжение: 2,5 кВ

**Technické údaje**

Prevádzková napätie: 12 – 30 V DC
alternatívne napájanie prostredníctvom Ethernet PoE
Standby výkon: < 1,5 W
Krytie: IP 20 podľa EN 60529
Malé bezpečné napätie SELV: 29 V DC
Trieda ochrany: III v prípade správnej montáže
Prevádzková teplota: -5 °C ... +45 °C
Relatívna vlhkosť (bez kondenzácie): 5 % ... 93 %
Napätie zbernice KNX: 21–32 V DC
Ethernet: 100 Mbit/s
Stupeň znečistenia: 2
Návrhové rázové napätie: 2,5 kV

**Teknik Veriler**

Çalışma gerilimi: 12 – 30 V DC
Alternatif Power over Ethernet PoE
Bekleme modunda güç: < 1,5 W
Koruma türü: IP 20 EN 60529 uyarınca
Çok düşük güvenlik gerilimi SELV: 29 V DC
Koruma sınıfı: Amacına uygun montaj durumunda III
Çalışma sıcaklığı: -5 °C ... +45 °C
Bağıl nem (yoğuşmasız): % 5 ... % 93
Bus gerilimi KNX: 21–32 V DC
Ethernet: 100 Mbit/s
Kirlenme derecesi: 2
Anma darbe gerilimi: 2,5 kV

**Χρήση σύμφωνα με τις προδιαγραφές**

- Το κεντρικό σύστημα συνδέει το σύστημα LUXORliving με το PC, Tablet ή το Smartphone
- Η σύνδεση πραγματοποιείται μέσω διεπαφής LAN (IP)
- Τα κεντρικά συστήματα χρησιμοποιούνται μαζί με το LUXORplug για τον προγραμματισμό του συστήματος LUXORliving
- Σε συνδυασμό με LUXORplay επιτρέπει στα κεντρικά συστήματα την οπτικοποίηση χώρων και λειτουργιών.
- Για χρήση σε ιδιωτικές κατοικίες και μικρά κτίρια γραφείων και επαγγελματικών χώρων
- Επιτρέπεται η χρήση μόνο σε κλειστούς, στεγνοί χώρους

**השימוש המיועד**

מרכזיות המערכת מקשרת בין מערכת LUXORliving לבין המחשב, הסאבלט או הסמארטפון

החיבור מבוצע באמצעות ממשק (IP LAN)

מרכזיות המערכת בשילוב LUXORplug משמשים לתכנות מערכת LUXORliving-System

יחד עם LUXORplay, מרכזיות המערכת מאפשרת את החללים והפונקציות.

להתקנה בבתי פרטיים, במשרדים קטנים ובמבנים מסחריים השימוש מיועד אך ורק בחללים סגורים ויבשים

**Zastosowanie zgodne z przeznaczeniem**

- Centrala systemowa łączy system LUXORliving z komputerem, tabletem lub smartfonem
- Potężenie nawiązywane jest przez interfejs LAN (IP)
- Wraz z LUXORplug centrala systemowa stosowana jest do programowania systemu LUXORliving
- W powiązaniu z LUXORplay centrala systemowa umożliwia wizualizację pomieszczeń i funkcji.
- Do zastosowania w budynkach mieszkalnych oraz małych budynkach biurowych i użytkowych
- Stosowanie wyłącznie w zamkniętych, suchych pomieszczeniach

**Использование по назначению**

- Центральный пункт системы соединяет систему LUXORliving с ПК, планшетом или смартфоном
- Соединение осуществляется через интерфейс LAN (IP)
- Центральный пункт системы используется вместе с LUXORplug для программирования системы LUXORliving
- С помощью LUXORplay центральный пункт системы осуществляет визуализацию помещений и функций.
- Предназначено для использования в частных жилых домах и небольших офисных зданиях/зданиях специального назначения
- Предназначено для использования только в закрытых сухих помещениях

**Správne použitie**

- Systémová centrála prepája systém LUXORliving s PC, tabletom alebo inteligentným telefónom
- Spojenie sa vytvára prostredníctvom rozhrania LAN (IP)
- Systémová centrála sa používa spolu s LUXORplug na programovanie systému LUXORliving
- V spojení s LUXORplay systémová centrála umožňuje vizualizovať miestnosti a funkcie.
- Na použitie v súkromných budovách a v menších kancelárskych a účelových budovách
- Použitie iba v uzavretých suchých priestoroch

**Talimatlara Uygun Kullanım**

- Sistem merkezi LUXORliving sistemini PC, tablet ya da akıllı telefon ile bağlar
- Bağlantı işlemi LAN arabirimi (IP) üzerinden gerçekleşir
- Sistem merkezi, LUXORplug ile birlikte LUXORliving sisteminin programlanması için kullanılır
- Sistem merkezi, LUXORplay ile bağlantılı olarak mekanların ve işlevlerin görüntülenmesini sağlar.
- Evlerde ve küçük ofislerde ve iş binalarında kullanım için tasarlanmıştır
- Yalnızca kapalı, kuru mekanlarda kullanılmalıdır.

**Περισσότερες πληροφορίες**  
<http://qr.theben.de/p/4800495en>

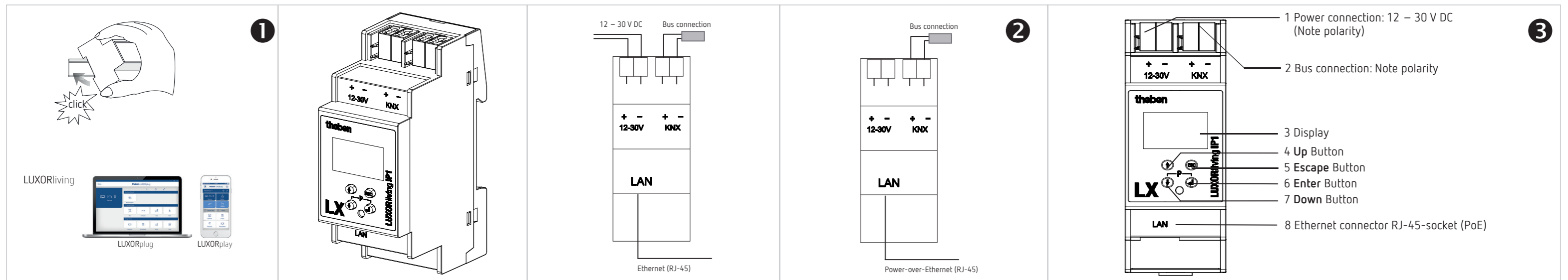
**מידע נוסף**  
<http://qr.theben.de/p/4800495en>

**Pozostate informacje**  
<http://qr.theben.de/p/4800495en>

**Дополнительная информация**  
<http://qr.theben.de/p/4800495ru>

**Ďalšie informácie**  
<http://qr.theben.de/p/4800495en>

**Diğer bilgiler**  
<http://qr.theben.de/p/4800495en>



**1 Τοποθέτηση**  
σε ράγα σχήματος Π DIN (σύμφωνα με EN 60715)

- 2 Σύνδεση**
- Διακόψτε την παροχή τάσης
  - Συνδέστε με το δίκτυο BUS
  - Συνδέστε εξωτερική παροχή τάσης (λείπει με παροχή μέσω δικτύου „PoE“)
  - Συνδέση με τοπικό δίκτυο (LAN) μέσω χιτωνίου RJ45
  - Ενεργοποίηση εξωτερικής παροχής τάσης (λείπει με παροχή μέσω δικτύου „PoE“)

**3 Θέση σε λειτουργία**  
Η θέση σε λειτουργία επιτυγχάνεται με το λογισμικό LUXORplug, περισσότερες πληροφορίες στο εγχειρίδιο LUXORliving.

**Χειροκίνητος χειρισμός**

Πατήστε το πλήκτρο 7 → Κεντρικό μενού

Πατήστε το πλήκτρο 6 → Υπομενού

Πατήστε το πλήκτρο 4 και 7 → Πλοηγηθείτε προς τα επάνω και κάτω στο υπομενού

Πατήστε το πλήκτρο 6 → Επιβεβαίωση

Πατήστε το πλήκτρο 6 → ένα επίπεδο πίσω

**Ένδειξη**

Μετά την εκκίνηση εμφανίζεται η διεύθυνση IP και η φυσική διεύθυνση στην οθόνη.

1 Μετά από περ. 5 λεπτά χωρίς χειρισμό απενεργοποιείται η οθόνη → Απενεργοποίηση πατώντας οποιοδήποτε πλήκτρο.

**Επαναφορά**

Στο μενού επαναφοράς μπορεί να ξεκινήσει το κεντρικό σύστημα ή να επαναφερθεί.

➢ Επιλέξτε μία επιλογή και πιέστε το πλήκτρο Enter 6 για περ. 10 δευτερόλεπτα. Μετά από επαναφορά στις εργοστασιακές ρυθμίσεις πρέπει το κεντρικό σύστημα να διαβαστεί ξανά με LUXORplug.

**1 התקנה**  
על מסילה בתקן DIN (על פי EN 60715)

- 2 חיבור**
- נתק את אספקת המתח חבר אל האפיק
  - חבר לאספקת מתח חיצונית (אינו נדרש בעת חיבור לרשת „PoE“)
  - חבר לרשת המקומית (LAN) באמצעות תקע RJ45
  - הפעל אספקת מתח חיצונית (אינו נדרש בעת חיבור לרשת „PoE“)

**3 הפעלה**  
ההפעלה מבוצעת באמצעות תוכנת LUXORplug; מידע נוסף במדריך למשתמש LUXORliving.

**תפעול ידני**

לחץ על הלחצן 7 → תפריט ראשי

לחץ על הלחצן 6 → תפריט משנה

לחץ על הלחצן 4 והלחצן 7 → נווט מעלה או מטה בתפריט המשנה

לחץ על הלחצן 6 → אישור

לחץ על הלחצן 5 → חזרה רמה אחת למעלה תצוגה

לאחר העלאת המערכת, כתובת ה-IP והכתובת הפיזית יופיעו בצג.

בחלוף 5 דקות ללא נקישת פעולה כלשהי, הצג ייכבה → הפעלת הצג מחדש על ידי לחיצה על לחצן כלשהו.

**איפוס**

בתפריט האיפוס, ניתן להפעיל את מרכיבית המערכת מחדש או לאפס אותה.

בחר באפשרות כלשהי ולחץ לחיצה ארוכה על לחצן האנטר 6 למשך 10 דקות. אחר איפוס המרכיבית חזרה להגדרות יצרן, יש לקשר את המרכיבית מחדש עם מערכת LUXORplug.

**1 Montaż**  
NA szynie montażowej DIN (wg EN 60715)

- 2 Podłączenie**
- Odłączyć napięcie
  - Połączyć z magistralą BUS
  - Podłączyć zewnętrzne zasilanie elektryczne (nie dotyczy w przypadku zasilania poprzez sieć „PoE“)
  - Połączyć z siecią lokalną (LAN) za pośrednictwem gniazda RJ45
  - Włączyć zewnętrzne zasilanie elektryczne (nie dotyczy w przypadku zasilania poprzez sieć „PoE“)

**3 Uruchomienie**  
Uruchomienie odbywa się za pomocą oprogramowania LUXORplug; szczegółowe informacje podane są w podręczniku LUXORliving.

**Obsługa ręczna**

Wciśnięcie przycisku 7 → menu główne

Wciśnięcie przycisku 6 → podmenu

Wciśnięcie przycisków 4 oraz 7 → nawigacja w podmenu w górę i w dół

Wciśnięcie przycisku 6 → potwierdzenie

Wciśnięcie przycisku 6 → powrót o jeden poziom

**Wyświetlacz**

Po każdym uruchomieniu na wyświetlaczu wskazywane są adres IP oraz adres fizyczny.

1 Po ok. 5 min bez obsługi wyświetlacz zostanie wyłączony → reaktywacja następuje po wciśnięciu dowolnego przycisku.

**Reset**

W menu Reset możliwe jest ponowne uruchomienie lub zresetowanie centrali systemowej.

➢ Wybrać opcję i wcisnąć przycisk Enter 6 na ok. 10 s. Po zresetowaniu do ustawień fabrycznych centralę systemową należy ponownie wczytać za pomocą LUXORplug.

**1 Монтаж**  
на DIN-рейке (согласно EN 60715)

- 2 Подключение**
- Отключите напряжение
  - Соедините с шиной BUS
  - Подключите внешнюю подачу питания (не требуется при питании от компьютерной сети PoE)
  - Соедините с локальной сетью (LAN) через разъем RJ-45
  - Включите внешнюю подачу питания (не требуется при питании от компьютерной сети PoE)

**3 Ввод в эксплуатацию**  
Ввод в эксплуатацию осуществляется с помощью программного обеспечения LUXORplug; дополнительная информация приведена в руководстве LUXORliving.

**Ручное управление**

Нажмите кнопку 7 → главное меню

Нажмите кнопку 6 → подменю

Нажмите кнопки 4 и 7 → навигация в подменю вверх и вниз

Нажмите кнопку 6 → подтверждение

Нажмите кнопку 6 → возврат на один уровень назад

**Индикация**

После запуска на дисплее отображаются IP- и физический адрес.

1 Примерно через 5 минут дисплей отключается, если не выполнялись никакие действия (→ реактивация нажатием любой кнопки).

**Сброс**

В меню Reset можно выполнить повторный пуск или сброс центрального пункта системы.

➢ Выберите опцию и нажмите кнопку Enter 6, удерживайте ее нажатой приблизительно 10 секунд. После сброса до заводских настроек необходимо снова произвести считывание центрального пункта системы с помощью LUXORplug.

**1 Montáž**  
na normalizovanú DIN-lištu (podľa EN 60715)

- 2 Pripojenie**
- Vypnite napätie
  - Vytvorte spojenie pomocou zbernice
  - Pripojte externé elektrické napájanie (nie je potrebné v prípade napájania zo siete „PoE“)
  - Vytvorte spojenie s lokálnou sieťou (LAN) pomocou konektora RJ45
  - Zapnite externé elektrické napájanie (nie je potrebné v prípade napájania zo siete „PoE“)

**3 Uvedenie do prevádzky**  
Uvedenie do prevádzky sa vykonáva pomocou softvéru LUXORplug; ďalšie informácie nájdete v príručke LUXORliving.

**Manuálna obsluha**

Stlačenie tlačidla 7 → Hlavné menu

Stlačenie tlačidla 6 → Podmenu

Stlačenie tlačidiel 4 a 7 → Navigácia nahor a nadol v podmenu

Stlačenie tlačidla 6 → Potvrdenie

Stlačenie tlačidla 6 → Prechod na predchádzajúcu rovinu

**Zobrazenie**

Po spustení sa na displeji zobrazí IP-adresa a fyzická adresa.

➢ Po cca. 5 min nečinnosti sa displej vypne → Jeho opätovnú aktiváciu je možné vykonať stlačením ľubovoľného tlačidla.

**Reset**

V menu Reset je možné opätovne spustiť alebo resetovať systémovú centrálu.

➢ Zvoľte jednu z možností a podržte stlačené tlačidlo Enter 6 na cca. 10 s. Po obnovení výrobného nastavenia je nutné znova načítať systémovú centrálu pomocou LUXORplug.

**1 Montaj**  
DIN-řeji üzerine monte edilir (EN 60715 uyarınca)

- 2 Bağlantı**
- Gerilimi etkinleştirin
  - VERİ YOLU ile bağlayın
  - Harici gerilim beslemesini bağlayın („PoE“ ağı üzerinden besleme durumunda gerek kalmaz)
  - RJ45 burcu üzerinden yerel ağ (LAN) ile bağlayın
  - Harici gerilim beslemesini açın („PoE“ ağı üzerinden besleme durumunda gerek kalmaz)

**3 İşletime alma**  
İşletime alma işlemi LUXORplug yazılı ile gerçekleşir; diğer bilgiler LUXORliving kılavuzundadır.

**Manuel kullanım**

7 tuşuna basıldığında → Ana menü

6 tuşuna basıldığında → Alt menü

4 ve 7 tuşuna basıldığında → Alt menüde yukarı ve aşağı doğru gidilir

6 tuşuna basıldığında → Onay

6 tuşuna basıldığında → Bir düzlem geri

**Gösterge**

Başlatma sonrasında ekranda IP adresi ve fiziksel adres gösterilir.

1 Yakl. 5 dakika kumanda işlemi olmadığında ekran kapatılır → İsteğe bağlı bir tuşa basıldığında yeniden etkinleştirme.

**Reset**

Reset menüsünden sistem merkezi yeniden başlatılabilir veya sıfırlanabilir.

➢ Bir opsiyon seçin ve yakl. 10 sn Enter tuşuna 6 basın. Sistem merkezi fabrika ayarlarına geri alındıktan sonra tekrar LUXORplug ile okunmalıdır.