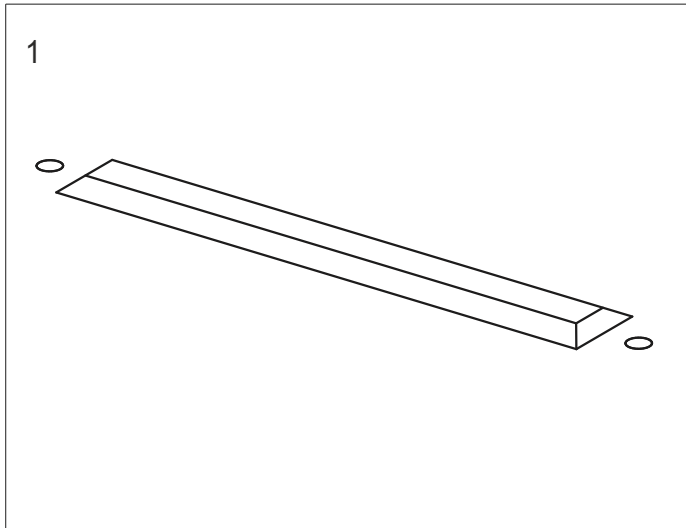




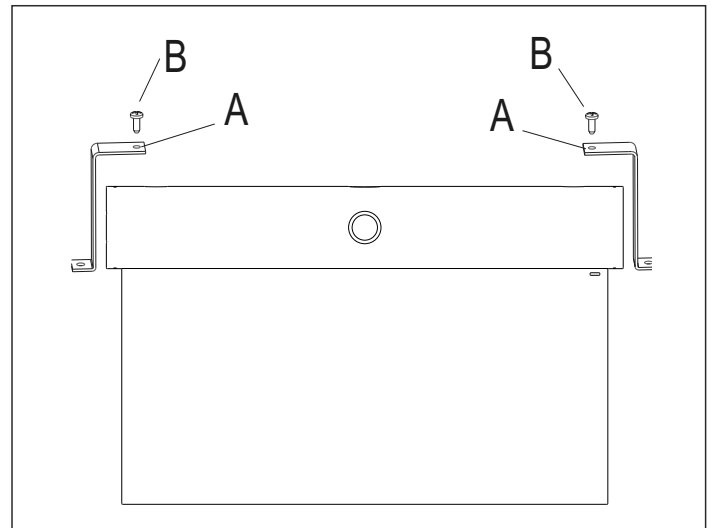
## cod. ASKTINC

(I)KIT INCASSO ASTRA PER CARTONGESSO/CONTROSOFFITTO

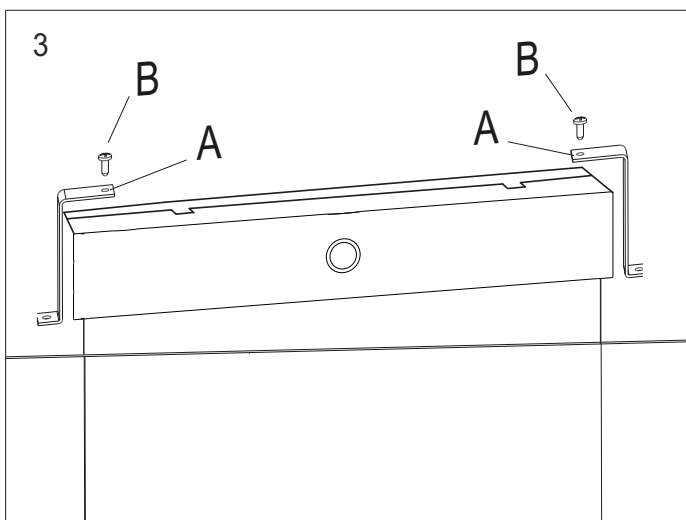
(GB)ASTRA RECESSED KIT FOR FALSE CEILING



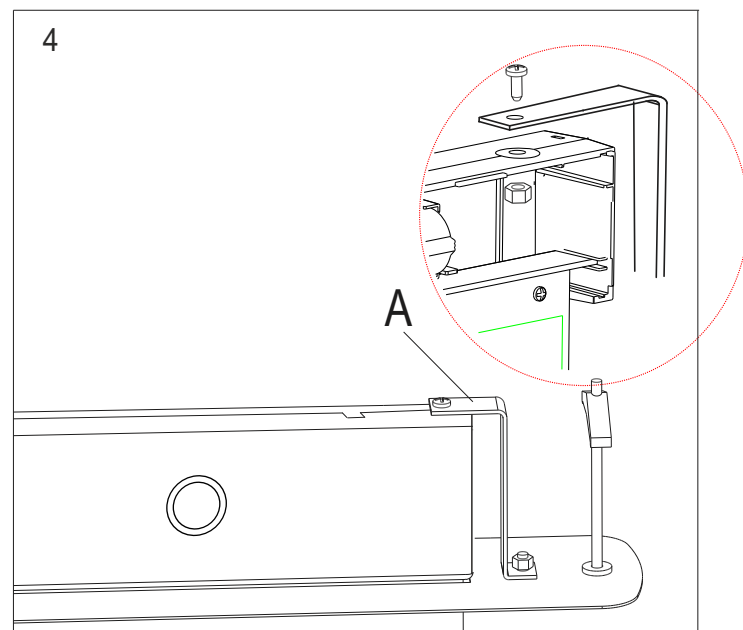
1. Tagliare il controsoffitto/cartongesso come da dima in dotazione.  
*Cut the false ceiling/plasterboard as shown in the drilling template supplied with the kit.*



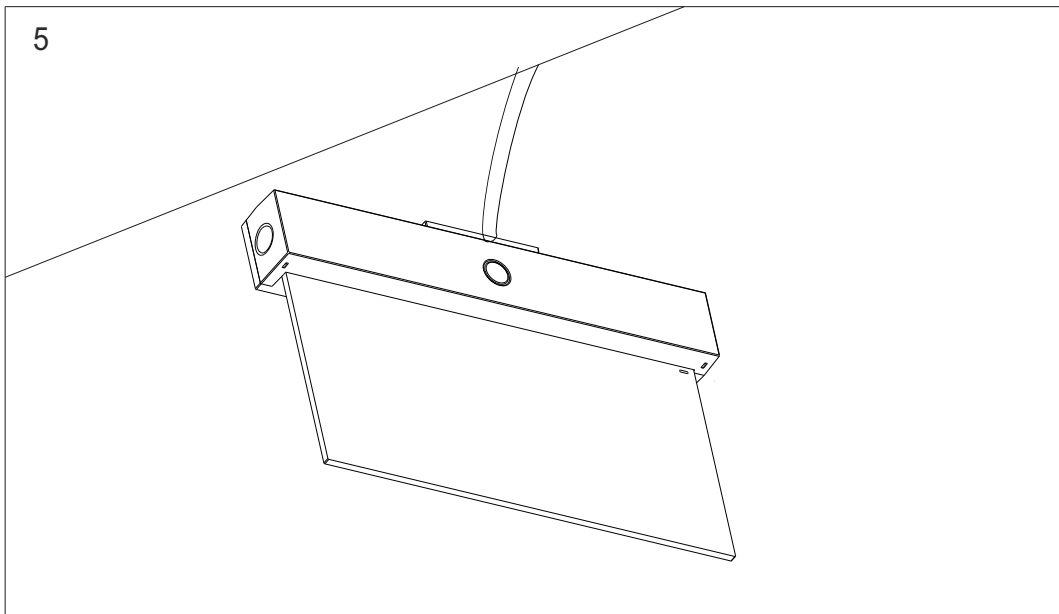
2. Fissare le staffe (A) con le viti (B) da 3,5x13.  
*Fix the stirrups (A) with the screws (B) to 3,5x13*



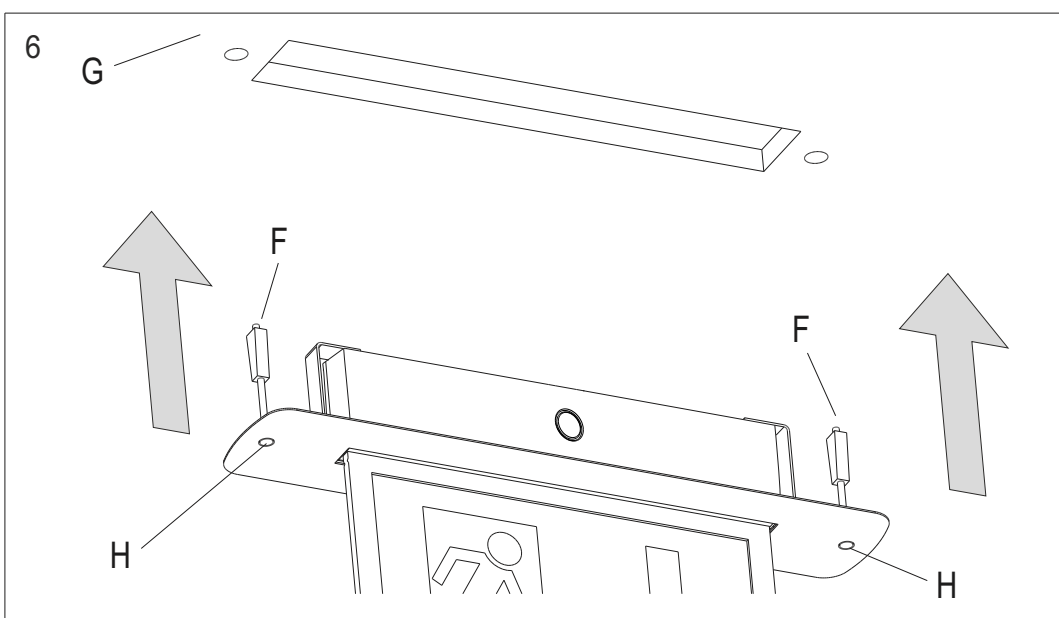
3. Mediante i dadi M4 (C) fissare le staffe (A) sulla flangia cromata (D).  
*Fix the stirrups (A) on the chrome flange (D) with the nut M4 (C).*



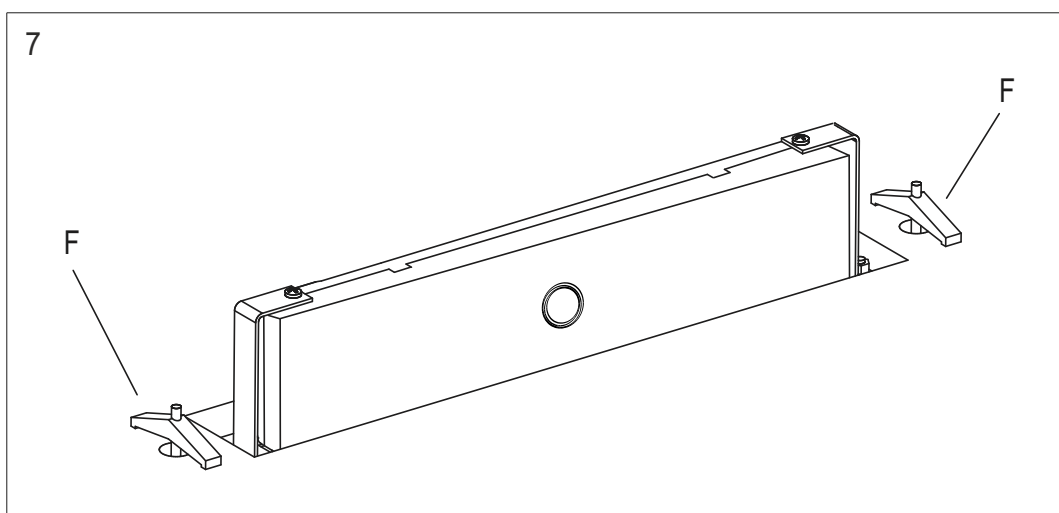
4. Assicurarsi che le staffe (A) siano ben fissate sulla flangia cromata.  
*Make sure that the stirrups (A) are securely attached to the chrome flange.*



5. Effettuare i collegamenti (E) come indicato nel foglio istruzioni della lampada di segnalazione e collegare la morsetteria.  
 Make the wiring diagrams (E) as shown in the product instructions and connect the terminal block.



6. Chiudere le ancore (F), inserire il kit nel cartongesso/controsoffitto (G) e avvitare le viti (H) delle ancore (F).  
 Close the anchors (F), Insert the kit in the false ceiling/plasterboard (G) and screw the screws (H) of the anchors (F).



(I) Dima di foratura per kit incasso ASTRA  
(GB) Drilling template kit Astra for recessed installation

