

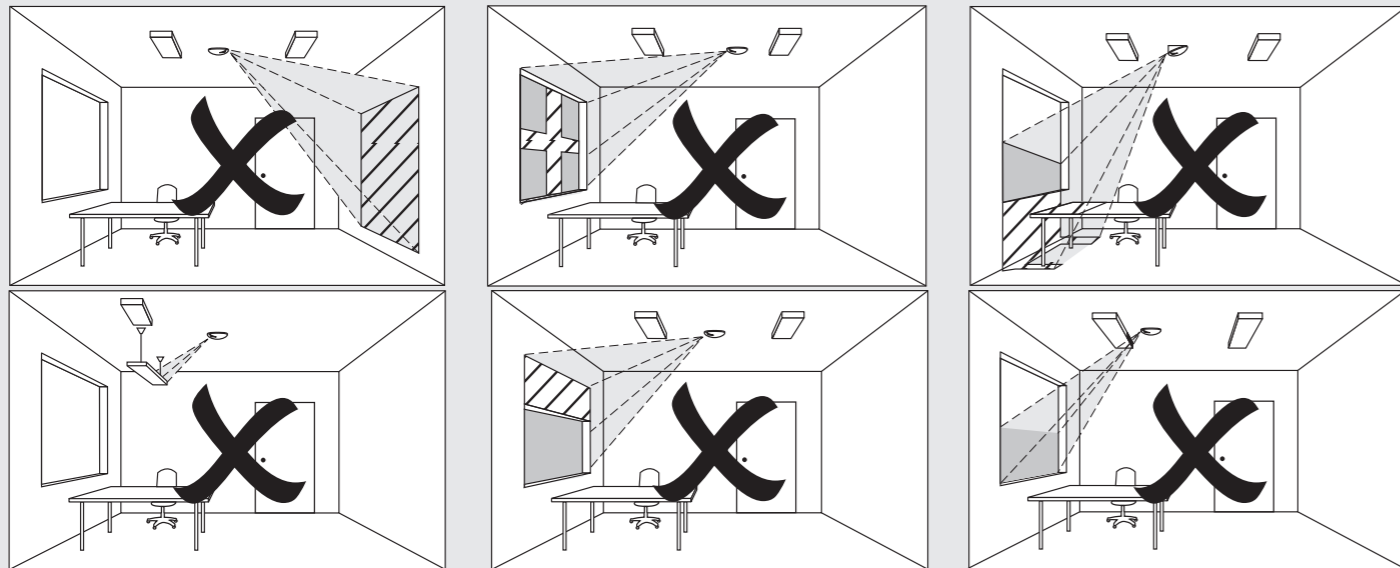
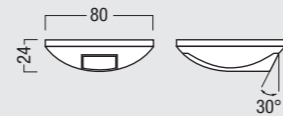
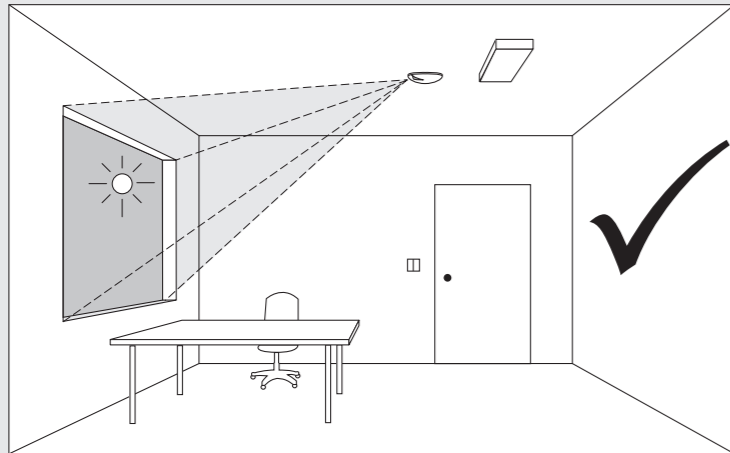
L _____ 230/240 V, 50/60 Hz
N _____
PE _____

DA _____ 16 V DC
DA _____

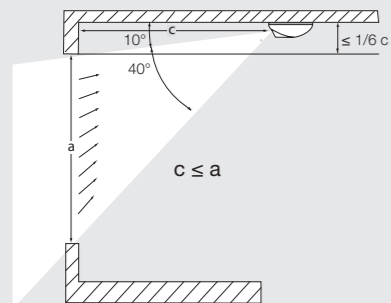


0,5 – 1,5 mm²
5 – 6 mm
eindrchtig
solid
monobrin
a filo unico
monofilar
massief

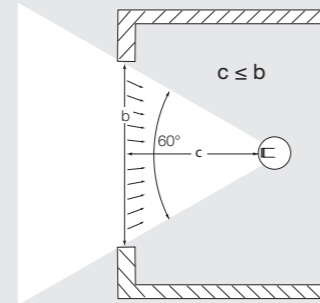
0,5 – 1,0 mm²
5 – 6 mm
feindrchtig mit Aderendhuse
fine-stranded with core end ferrule
fil fin avec embout d'extrmit de conducteur isol
a fili sottili con manicotto terminale
de hilo fino con casquillo terminal para cables
soepel met adereindhuis



1 Seitenansicht/Side view/Vue de ct/Vista laterale/Vista lateral/Zijaanzicht



2 Ansicht von oben/View from above/Vue de dessus/Vista dall'alto/Vista superior/Bovenaanzicht



a = Fensterhohe/Window height/Hauteur de la fentre/
Altezza finestra/Altura de ventana/Vensterhoogte

b = Fensterbreite/Window width/Largeur de la fentre/
Larghezza finestra/Ancho de ventana/Vensterbreedte

c = Abstand zwischen Fenster und Lichtsensor/Distance
between window and light sensor/Distance entre la fentre
et le capteur de lumire/Distanza tra finestra e fotosensore/
Distancia entre ventana y sensor de luz/Afstand tussen
venster en lichtsensor



de

Einsatzbereich

Gert zur Erfassung des in den Raum einfallenden Tageslichts.

Hinweis: Soll der ED-EYE in Gebuden mit Sheddchern verwendet werden, ist eine projektspezifische Freigabe erforderlich. Setzen Sie sich bitte mit Ihrem Vertragspartner in Verbindung.

Technische Daten

Versorgung	ber DALI-Steuerleitung
Stromaufnahme	2 DALI-Lasten
Anschlussklemmen	0,5 – 1,5 mm ² (eindrchtig) oder 0,5 – 1,0 mm ² (feindrchtig mit Aderendhuse)
Schutzart	IP 20
Schutzklasse	Schutzklasse II
Gehusematerial	Kunststoff, halogenfrei
Montage	Deckeneinbau
Abmessungen	80 x 24 ( x H, in mm)
Zulssige Umgebungstemperatur	0 – 50 °C
Gewicht	ca. 40 g
Spektralverhalten	spektrale Empfindlichkeit mit integriertem Farbkorrekturfilter dem menschlichen Auge angepasst

Planungs- und Installationshinweise

Der Lichtsensor dient ausschlielich der Erfassung des einfallenden Tageslichtanteils im Raum. Fur die Funktionstichtigkeit der tageslichtabhangigen Beleuchtungssteuerung ist die korrekte Platzierung des Lichtsensors mageblich:

- Die Lichtsensor-ffnung muss mit freiem Blick in Richtung Tageslicht (Fenster) ausgerichtet sein.
- Achten Sie darauf, dass in den Lichtsensor weder Kunst- noch direktes Sonnenlicht einfallt.
- Abstand des Lichtsensors vom Fenster hochstens gleich Fensterhohe: $c \leq a$ (siehe Zeichnung „1 Seitenansicht“).
- Der Lichtsensor wird vor der Fenstermitte montiert; Abstand des Lichtsensors vom Fenster hochstens gleich Fensterbreite: $c \leq b$ (siehe Zeichnung „2 Ansicht von oben“).
- Ist der Fenstersturz wesentlich hoher als 1/6 des Abstands zwischen Fenster und Lichtsensor (siehe Zeichnung „1 Seitenansicht“), muss der Lichtsensor abgehangt oder geneigt montiert werden.
- Vermeiden Sie groere Abschattungen des Lichtsensor-Blickwinkels, z. B. durch Fensterkreuze, groe Fenstersturze oder Leuchtenkorper vor dem Lichtsensor. Zulssig sind Abschattungen bis max. 15 %.
- Bei abweichenden Verhaltnissen – oder wenn Sie Fragen zur Positionierung des Lichtsensors haben – wenden Sie sich bitte an Ihren Vertragspartner.
- Wir empfehlen die Verwendung von Standard-Installationsmaterial (2 x 0,75 mm² - 2 x 1,0 mm², NYM).
- Die beiden DALI-Steuerleitungen sind verpolbar.
- DALI-Leitung:

Leiterquerschnitt	maximale DALI-Leitungslange
2 x 0,50 mm ²	max. 100 m
2 x 0,75 mm ²	max. 150 m
2 x 1,00 mm ²	max. 200 m
2 x 1,50 mm ²	max. 300 m

Installationstest

uber den geschutzten Drucktaster in der Mitte der Abdeckung kann ein Installationstest durchgefuhrt werden.

- Testtaster kurz drucken.
Wurde der ED-EYE korrekt verdrahtet, leuchtet die Status-LED im Lichtsensor-Auge grun.

Weitere Funktionen des Drucktasters

uber den geschutzten Drucktaster in der Mitte der Abdeckung konnen weitere Funktionen ausgelost werden (z. B. Adressierung, Konfiguration). Weitere Informationen finden Sie im Bedienungs- und Inbetriebnahmehandbuch der Anlage.

Sicherheitshinweise

- Das Gerat darf nur fur den festgelegten Einsatzbereich verwendet werden.
- Die geltenden Sicherheits- und Unfallverhutungsvorschriften sind zu beachten.
- Bei Montage und Installation des Gerats muss die Spannungsversorgung unterbrochen sein.
- Montage, Installation und Inbetriebnahme des Gerats darf nur durch qualifiziertes Fachpersonal erfolgen.

en

Application area

Device for measuring the occurring daylight in the room.

Note: If the ED-EYE should be used in buildings with saw-tooth roofs, a project-specific approval is required. Please contact your sales partner.

Technical data

Supply	Via DALI control line
Power consumption	2 DALI loads
Terminals	0.5 – 1.5 mm ² (solid) or 0.5 – 1.0 mm ² (fine-stranded with core end ferrule)
Degree of protection	IP20
Protection class	Protection class II
Housing material	Plastic, halogen-free
Installation	Ceiling recess
Dimensions	80 x 24 ( x H, in mm)
Permissible ambient temperature	0 – 50°C
Weight	Approx. 40 g
Spectral behaviour	Spectral sensitivity adapted to the human eye with integrated colour correction filter

System design and installation notes

The light sensor has been exclusively designed to measure the occurring daylight in the room. It is essential that the light sensor is correctly positioned in order for daylight linking to function properly:

- The light sensor opening must face the source of daylight (window).
- Ensure that no artificial light or direct sunlight reaches the light sensor.
- Ensure that the distance between light sensor and window does not exceed the window height: $c \leq a$ (see drawing "1 Side view").
- Install the light sensor in front of the centre of the window; ensure the distance between light sensor and window does not exceed the window width: $c \leq b$ (see drawing "2 View from above").
- If the window lintel height clearly exceeds 1/6 of the distance between window and light sensor (see drawing "1 Side view"), the light sensor must be installed suspended or inclined.
- Avoid large-scale shading of the light sensor's angle of view, e.g. by window cross bars, high window lintels or luminaire housings located in front of the light sensor. The maximum permissible shading is 15%.
- For special situations and dimensions, or if you have questions about positioning the light sensor, please contact your sales partner.
- We recommend using standard installation material (2 x 0.75 mm² - 2 x 1.0 mm², NYM).
- Both DALI control lines are polarity reversible.
- DALI line:

Conductor cross-section	Maximum DALI line length
2 x 0,50 mm ²	max. 100 m
2 x 0,75 mm ²	max. 150 m
2 x 1,00 mm ²	max. 200 m
2 x 1,50 mm ²	max. 300 m

Installation test

An installation test can be performed using the protected push button in the middle of the cover.

- Briefly press test key.
If the ED-EYE has been wired correctly, the status LED in light sensor's eye lights green.

Other functions of the push button

Other functions (e.g. addressing, configuration) can be initiated using the protected push button in the middle of the cover. Further information can be found in the operating and commissioning manual of the system.

Safety instructions

- The device may only be used for the application area specified.
- Relevant health and safety regulations must be observed.
- When assembling and installing the device, the voltage supply must be disconnected.
- Only qualified personnel may assemble, install and commission the device.

INSTALLATION

ED-EYE

ED-EYE (22 154 682)

fr

Domaine d'application

Appareil pour détecter la lumière du jour dans la pièce.

Remarque : Si le dispositif ED-EYE doit être utilisé dans des bâtiments avec des toitures à redans partiels, une validation spécifique du projet est nécessaire. Veuillez contacter votre partenaire contractuel.

Données techniques

Alimentation	Via ligne de commande DALI
Consommation de courant	2 charges DALI
Bornes de raccordement	0,5 – 1,5 mm² (monobrîn) ou 0,5 – 1,0 mm² (fil fin avec embout d'extrémité de conducteur isolé)
Indice de protection	IP 20
Classe de protection	Classe de protection II
Matériel du boîtier	Plastique, sans halogène
Montage	Encastré dans le plafond
Dimensions	80 x 24 (Ø x h, en mm)
Température ambiante admissible	0 – 50 °C
Poids	Env. 40 g
Rapport spectral	Sensibilité spectrale avec filtre de correction des couleurs intégré et adapté à l'œil humain

Consignes de configuration et d'installation

Le capteur de lumière sert uniquement à détecteur la part de lumière du jour entrante dans la pièce. Pour le bon fonctionnement de la commande d'éclairage selon la lumière du jour, le positionnement correct du capteur est décisif :

- L'ouverture du capteur de lumière doit être orientée avec une vue dégagée dans le sens de la lumière du jour (fenêtre).
- Veuillez à ce que le capteur ne soit pas exposé à une lumière artificielle ou à la lumière directe du soleil.
- Distance du capteur de lumière par rapport à la fenêtre au maximum équivalent à la hauteur de la fenêtre : c ≤ a (voir schéma *1 Vue de côté*).
- Le capteur de lumière est monté devant le centre de la fenêtre ; distance du capteur de lumière par rapport à la fenêtre au maximum équivalent à la largeur de la fenêtre : c ≤ b (voir schéma *2 Vue de dessus*).
- Si le linteau de la fenêtre est à une hauteur nettement supérieure à 1/6 de la distance entre la fenêtre et le capteur de lumière voir schéma *1 Vue de côté*), le capteur de lumière doit être suspendu ou incliné.
- Éviter les occultations importantes de l'angle de vision du capteur de lumière, par ex. à cause d'un croisillon de fenêtre, d'un grand linteau de fenêtr ou d'un corps de luminaire devant le capteur de lumière. Les occultations autorisées sont de max. 15 %.
- En cas de conditions différentes ou si vous avez des questions concernant le positionnement du capteur de lumière, veuillez contacter votre partenaire contractuel.
- Nous recommandons d'utiliser le matériel d'installation standard (2 x 0,75 mm² - 2 x 1,0 mm², NYM).
- La polarité des deux lignes de commande Dali peut être inversée.
- Ligne DALI :

Section de conducteur	Longueur de ligne DALI maximale
2 x 0,50 mm²	max. 100 m
2 x 0,75 mm²	max. 150 m
2 x 1,00 mm²	max. 200 m
2 x 1,50 mm²	max. 300 m

Test d'installation

Le bouton-poussoir protégé au centre du recouvrement permet d'effectuer un test d'installation.

- Appuyer brièvement sur le bouton-poussoir Test.
 - Si l'ED-EYE a été câblé correctement, la LED d'état dans l'œil du capteur de lumière s'allume en vert.

Autres fonctions du bouton-poussoir

Le bouton-poussoir protégé au centre du recouvrement permet d'activer d'autres fonctions (par ex. l'adressage ou la configuration). Vous trouverez davantage d'informations dans le manuel de montage et de mise en service de l'installation.

Consignes de sécurité

- L'appareil ne peut être utilisé que dans le domaine d'application auquel il est destiné.
- Respecter les directives de sécurité et de prévention des accidents en vigueur.
- L'alimentation en tension doit être interrompue pendant le montage et l'installation de l'appareil.
- Le montage, l'installation et la mise en service de l'appareil ne peuvent être réalisés que par un personnel technique qualifié.

it

Campo d'impiego

Apparechio per il rilevamento della luce diurna presente nel locale.

Indicazione: Se l'ED-EYE è destinato all'impiego in edifici con tetti a shed è necessaria un'approvazione specifica per il progetto. Si raccomanda di mettersi in contatto con il proprio rivenditore autorizzato.

Dati tecnici

Alimentazione	Tramite linea di comando DALI
Corrente assorbita	2 carichi DALI
Morsetti di raccordo	0,5-1,5 mm² (a filo unico) o 0,5-1,0 mm² (a fili sottili con manicotto terminale)
Grado di protezione	IP 20
Classe di protezione	Classe di protezione II
Materiale alloggiamento	Plastica, priva di alogeni
Montaggio	Montaggio sul soffitto
Dimensioni	80 x 24 (Ø x A, in mm)
Temperatura ambiente ammessa	0-50°C
Peso	Ca. 40 g
Comportamento spettrale	Sensibilità spettrale con filtro di correzione cromatica integrato
	adattato all'occhio umano

Istruzioni di programmazione e installazione

Il fotosensore è destinato esclusivamente al rilevamento della quota di luce diurna presente nel locale. Per la capacità di funzionamento del comando in funzione della luce diurna è determinante il posizionamento corretto del fotosensore:

- L'apertura del fotosensore deve essere orientata in direzione della luce diurna (finestra) con visuale libera.
- Accertare che nel fotosensore non giunga luce artificiale o luce solare diretta.
- La distanza del fotosensore dalla finestra è pari al massimo all'altezza della finestra: c ≤ a (vedere il disegno *1 Vista laterale*).
- Il fotosensore viene montato davanti al centro della finestra; la distanza del fotosensore dalla finestra è pari al massimo alla larghezza della finestra: c ≤ b (vedere il disegno *2 Vista dall'alto*).
- Se l'architrave è notevolmente più alto di 1/6 della distanza tra la finestra e il fotosensore (vedere il disegno *1 Vista laterale*), il fotosensore deve essere montato appeso o inclinato.
- Evitare le ombreggiature notevoli dell'angolo visuale del fotosensore, ad esempio a causa di crociere della finestra, grandi architravi o corpi degli apparecchi di illuminazione davanti al fotosensore. Sono ammesse ombreggiature massime del 15 %.
- In presenza di rapporti divergenti – o in caso di domande rispetto al posizionamento del fotosensore – si prega di rivolgersi al proprio rivenditore autorizzato.
- Raccomandiamo l'impiego di materiale d'installazione standard (2 x 0,75 mm² - 2 x 1,0 mm², NYM).
- Entrambe le linee di comando DALI sono invertibili.
- Linea DALI:

Sezione del conduttore	Lunghezza massima linea DALI
2 x 0,50 mm²	max. 100 m
2 x 0,75 mm²	max. 150 m
2 x 1,00 mm²	max. 200 m
2 x 1,50 mm²	max. 300 m

Test di installazione

Tramite il pulsante protetto al centro della copertura è possibile eseguire un test di installazione.

- Premere brevemente il pulsante di test.
 - Se l'ED-EYE è stato cablato correttamente, il LED di stato nell'occhio del fotosensore si illumina di verde.

Ulteriori funzioni del pulsante

Tramite il pulsante protetto al centro della copertura è possibile attivare delle ulteriori funzioni (ad esempio l'indirizzamento, la configurazione). Per ulteriori informazioni si rimanda al manuale per l'uso e l'avviamento dell'impianto.

Indicazioni di sicurezza

- L'apparechio deve essere utilizzato solo per il campo d'impiego previsto.
- Rispettare le norme di sicurezza e le prescrizioni antinfortunistiche vigenti.
- Durante il montaggio e l'installazione dell'apparechio l'alimentazione di tensione deve essere interrotta.
- Il montaggio, l'installazione e l'avviamento dell'apparechio devono essere eseguiti esclusivamente da tecnici qualificati.

es

Ámbito de aplicación

Aparato para registro de la luz diurna incidente en la sala.

Nota: Si se debe emplear el ED-EYE en edificios con tejados en diente de sierra, es necesaria una liberación específica del proyecto. Por favor, entre en contacto con su socio de contrato.

Datos técnicos

Alimentación	A través de línea de control DALI
Carga energética	2 cargas DALI
Bornes de conexión	0,5 – 1,5 mm² (monofilar) o 0,5 – 1,0 mm² (de hilo fino con casquillo terminal para cables)
Grado de protección	IP 20
Clase de protección	Clase de protección II
Materiai de la carcasa	Plástico, sin halógeno
Montaje	Empotrado en techo
Dimensiones	80 x 24 (Ø x Al, en mm)
Temperatura ambiente permitida	0 – 50 °C
Peso	40 g aprox.
Comportamiento espectral	Sensibilidad espectral con filtro de corrección de color integrado
	adaptado al ojo humano

Notas de planificación e instalación

El sensor de luz sirve exclusivamente para el registro de la proporción de luz diurna incidente en la sala. Para la efectividad funcional del control de iluminación en función de la luz diurna, es determinante la ubicación correcta del sensor de luz:

- La abertura del sensor de luz debe estar orientada con visión libre en dirección a la luz diurna (ventana).
- Observe de que en el sensor de luz no incida ni luz solar ni luz artificial.
- Distancia del sensor de luz de la ventana como máximo igual a la altura de la ventada: c ≤ a (véase dibujo *1 Vista lateral*).
- El sensor de luz se monta delante del centro de la ventana; la distancia del sensor de luz de la ventana como máximo igual al ancho de la ventana: c ≤ b (véase dibujo *2 Vista superior*).
- Si el dintel de la ventana es considerablemente más alto que 1/6 de la distancia entre la ventana y el sensor de luz (véase dibujo *1 Vista lateral*), el sensor de luz debe ser montado suspendido o inclinado.
- Evite grandes ensombrecimientos del ángulo de visión del sensor de luz, p.ej. por maineles, grandes dinteles o cuerpos de iluminación delante del sensor de luz. Son admisibles ensombrecimientos hasta máx. 15 %.
- En caso de condiciones divergentes – o si tiene consultas sobre el posicionamiento del sensor de luz – dirjase por favor a su socio de contrato.
- Raccomandamos el empleo de material de instalación estándar (2 x 0,75 mm² - 2 x 1,0 mm², NYM).
- Ambas líneas de control DALI son polarizables.
- Línea DALI:

Diámetro del conductor	Longitud máxima de la línea DALI
2 x 0,50 mm²	máx. 100 m
2 x 0,75 mm²	máx. 150 m
2 x 1,00 mm²	máx. 200 m
2 x 1,50 mm²	máx. 300 m

Prueba de instalación

A través del pulsador protegido en el centro de la cubierta se puede ejecutar una prueba de instalación.

- Presionar brevemente el pulsador Test.
 - Si el ED-EYE ha sido cableado correctamente, se enciende verde el LED de estado en el ojo del sensor de luz.

Otras funciones del pulsador

A través del pulsador protegido en el centro de la cubierta se pueden activar otras funciones (p.ej. direccionamiento, configuración). Otras informaciones las encontrará en las instrucciones de control y puesta en operación de la instalación.

Instrucciones de seguridad

- El aparato solo puede utilizarse para el ámbito de aplicación establecido.
- Se deben cumplir las normas de seguridad y de prevención de accidentes vigentes.
- Es necesario interrumpir el suministro de tensión al montar e instalar el aparato.
- El montaje, la instalación y la puesta en operación de este aparato deben realizarse únicamente por personal técnico cualificado.

nl

Toepassing

Apparaat voor het opvangen van het in de ruimte invallende daglicht.

Opmerking: Als de ED-EYE in gebouwen met sheddaken moet worden gebruikt, is een projectspecifieke vrijgave vereist. Neem contact op met uw leverancier.

Technische gegevens

Voeding	Via DALI-stuurleiding
Stroomverbruik	2 DALI-lasten
Aansluitklemmen	0,5 – 1,5 mm² (massief) of 0,5 – 1,0 mm² (soepel met adereindhuls)
Beschermingsklasse	IP 20
Veiligheidsklasse	Veiligheidsklasse II
Materiaal behuizing	Kunststof, halogeenvrij
Montage	Inbouw in het plafond
Afmetingen	80 x 24 (Ø x h, in mm)
Toelaatbare omgevingstemperatuur	0 – 50 °C
Gewicht	Ca. 40 g
Spektrale reactie	Spectrale gevoeligheid met geïntegreerd kleurcorrectiefilter
	aangepast aan het menselijk oog

Instructies voor planning en installatie

De lichtsensor dient uitsluitend voor het registreren van het invallende daglicht in de ruimte. Voor de functionaliteit van de daglichtafhankelijke verlichtingsbesturing is een correcte plaatsing van de lichtsensor cruciaal:

- De lichtsensoropening moet met een onbelemmerd blikveld in de richting van het daglicht (venster) gericht zijn.
- Zorg ervoor dat in de lichtsensor geen kunst- of direct zonlicht valt.
- Afstand van de lichtsensor vanaf het venster max. gelijk aan vensterhoogte: c ≤ a (zie de tekening „1 Zijaanzicht“).
- De lichtsensor wordt vóór het midden van het venster gemonteerd; afstand van de lichtsensor vanaf het venster gelijk aan de vensterbreedte: c ≤ b (zie tekening „2 Bovenanzicht“).
- Als de dorpel aanzienlijk hoger is dan 1/6 van de afstand tussen venster en lichtsensor (zie tekening „1 Zijaanzicht“), moet de lichtsensor afhankelijk of gekanteld worden gemonteerd.
- V voorkom grote schaduwvlakken van de zichthoek van de lichtsensor, bijv. door raamstijlen, grote dorpels of verlichtingstoestelelementen vóór de lichtsensor. Toegestaan zijn schaduwvlakken tot max. 15 %.
- Bij afwijkende verhoudingen – of wanneer u vragen hebt over de positionering van de lichtsensor – kunt u contact opnemen met uw leverancier.
- Wij raden het gebruik van standaard installatiemateriaal (2 x 0,75 mm² - 2 x 1,0 mm², NYM) aan.
- Beide DALI-stuurleidingen zijn polariteitsongevoelig.
- DALI-leiding:

Geleiderdiameter	maximale lengte DALI-leiding
2 x 0,50 mm²	max. 100 m
2 x 0,75 mm²	max. 150 m
2 x 1,00 mm²	max. 200 m
2 x 1,50 mm²	max. 300 m

Installatietest

Via de beschermde drukknop in het midden van de afdekking kan een installatietest worden uitgevoerd.

- Testknop kort indrukken.
 - Als de ED-EYE correct is bedraad, licht de statuslampje in het oog van de lichtsensor groen op.

Verdere functies van de drukknop

Via de beschermdedrukknop in het midden van de afdekking kunnen er verdere functies worden geactiveerd (bijv. adressering, configuratie). Meer informatie vindt u in de bedienings- en inbedrijfstellingshandleiding bij de installatie.

Veiligheidsinstructies

- Het apparaat mag uitsluitend worden gebruikt voor de beschreven toepassing.
- Houd u aan de geldende veiligheids- en ongevalpreventievoorschriften.
- Tijdens de montage en installatie van het apparaat moet de spanningsvoorziening onderbroken zijn.
- Montage, installatie en inbedrijfstelling van het apparaat mogen uitsluitend worden uitgevoerd door gekwalificeerde vakmensen.