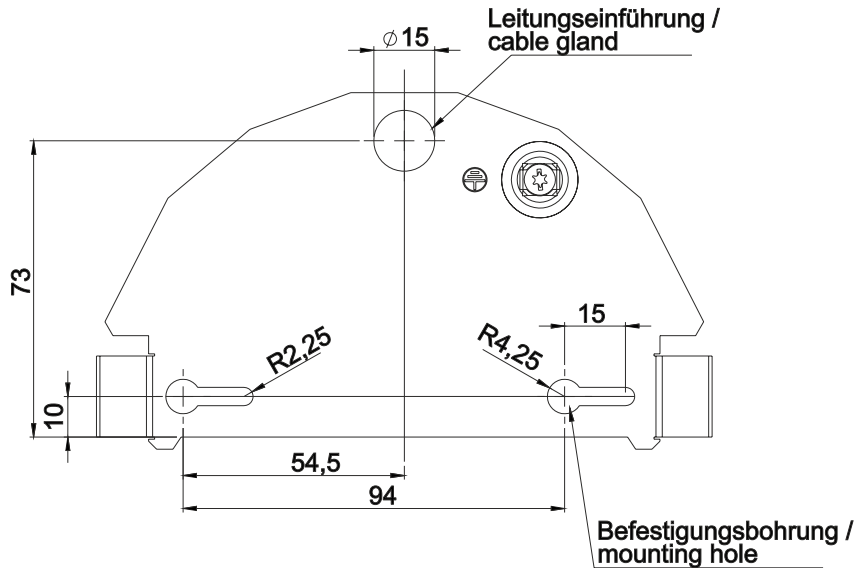




DIN 4844

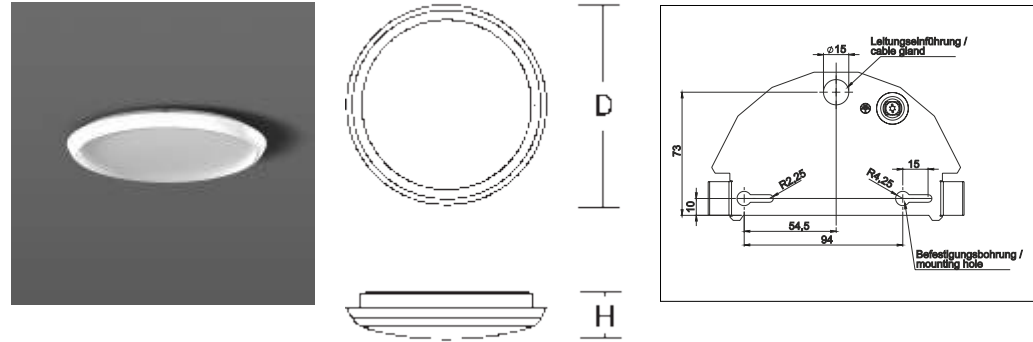
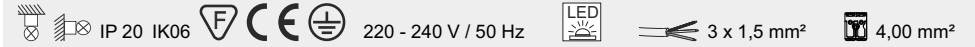


Vor Wartung oder Reparatur freischalten/
power off before maintenance or repair

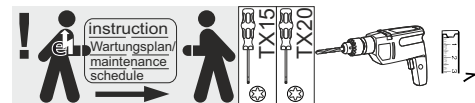


INSTRUCTION

Home 502

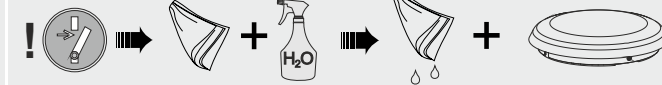


| | | | | |
|--------------|--------------------|-----|------|--------|
| | | | | |
| 221177.002 | D 200, H 48 | LED | 12 W | 480 g |
| 221177.002.1 | D 200, H 48 | LED | 12 W | 480 g |
| Φ | EEK _{LED} | EEK | CRI | CCT |
| 1050 lm | A+ | A+ | 80 | 3000K |
| 1150 lm | A+ | A+ | 80 | 4000K |
| | | | | |
| 16 | 26 | 27 | 44 | 23,2 A |
| 16 | 26 | 27 | 44 | 23,2 A |



Die Leuchte darf nur mit ihren vollständigen
Schutzabdeckungen betrieben werden.
The luminaire must be used with its complete
protective covers only.

EN 12464



EN 12464



RZB
Rudolf Zimmermann,
Bamberg GmbH
Rheinstraße 16
D-96052 Bamberg
Deutschland
Telefon +49 951/79 09-0
Telefax +49 951/79 09-198
www.rzb.de
info@rzb-leuchten.de

