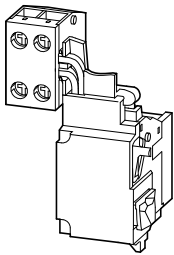


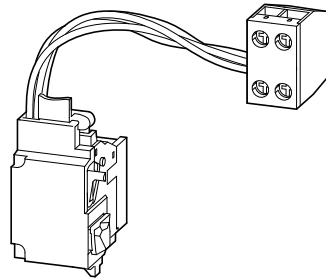
11/10 IL01203002Z
(AWA1230-1914, AWA1230-2581)

NZM1-XA...
NZM1-XU...
NZM1-XAHIV...
NZM1-XUHIV...
NZM1-XHIV...

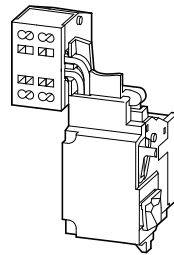
NZM1-XA(HIV)...
NZM1-XU(HIV)...
NZM1-XHIV



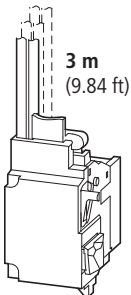
NZM1-XHIVR



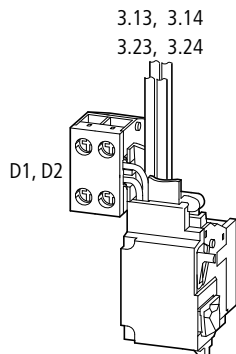
NZM1-XA(HIV)C...
NZM1-XU(HIV)C...
NZM1-XHIVC



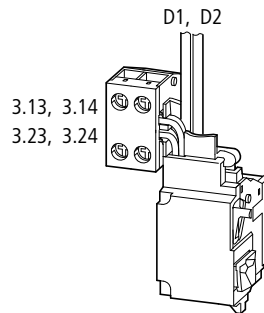
NZM1-XAHIVL...
NZM1-XUHIVL...
NZM1-XHIVL
NZM1-XAL...
NZM1-XUL...
NZM1-XUHIV20L...



NZM1-XUHIV20KL...



NZM1-XUHIV20LK...



⚡ (en) Electric current! Danger to life!

Only skilled or instructed persons may carry out the following operations.

(de) Lebensgefahr durch elektrischen Strom!

Nur Elektrofachkräfte und elektrotechnisch unterwiesene Personen dürfen die im Folgenden beschriebenen Arbeiten ausführen.

(fr) Tension électrique dangereuse !

Seules les personnes qualifiées et averties doivent exécuter les travaux ci-après.

(es) ¡Corriente eléctrica! ¡Peligro de muerte!

El trabajo a continuación descrito debe ser realizado por personas cualificadas y advertidas.

(it) Tensione elettrica: Pericolo di morte!

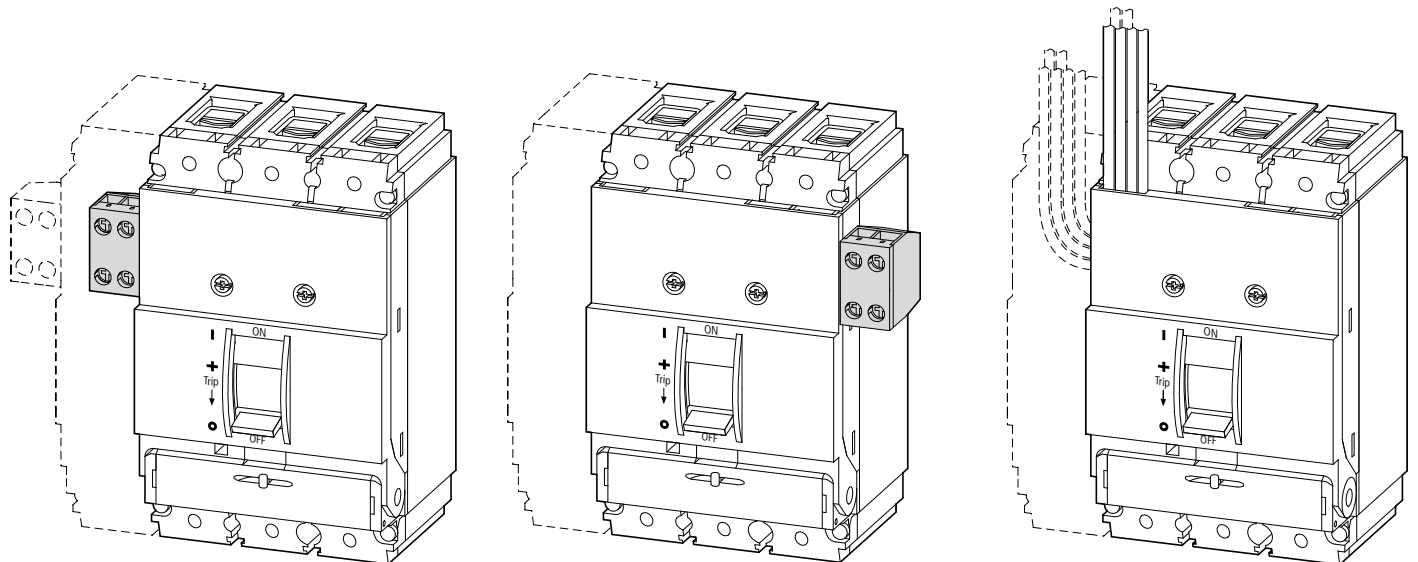
Solo persone abilitate e qualificate possono eseguire le operazioni di seguito riportate.

(zh) 触电危险!

只允许专业人员和受过专业训练的人员进行下列工作。

(ru) Электрический ток! Опасно для жизни!

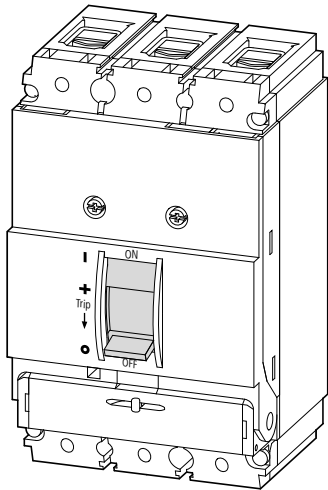
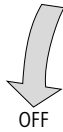
Только специалисты или проинструктированные лица могут выполнять следующие операции.



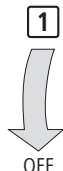
1

NZM1-XA(C)
NZM1-XU(C)
NZM1-XHIV(C)
NZM1-XUHIV(C)
NZM1-XHIVR

Mounting
Montage
Montaje
Montaggio
安装
Монтаж



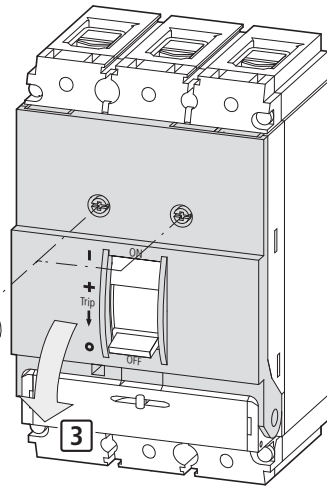
2



Z2

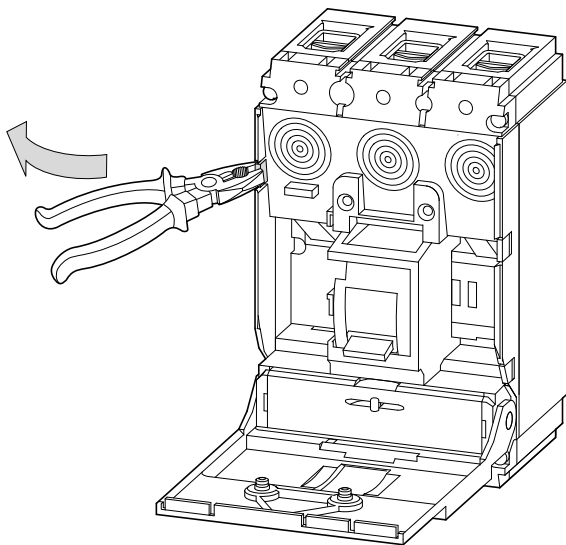
2

3



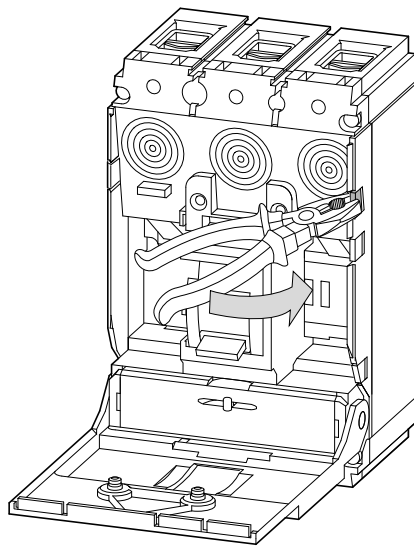
3a

NZM1-XA...
NZM1-XU...
NZM1-XHIV...



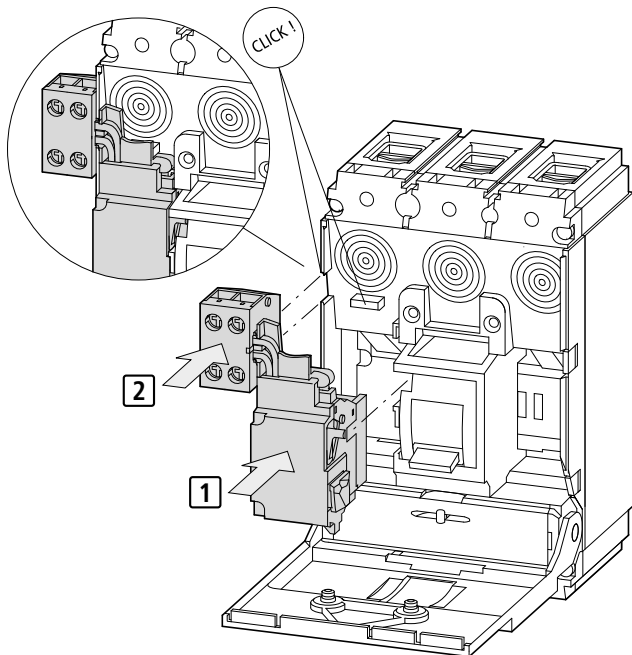
3b

NZM1-XHIVR



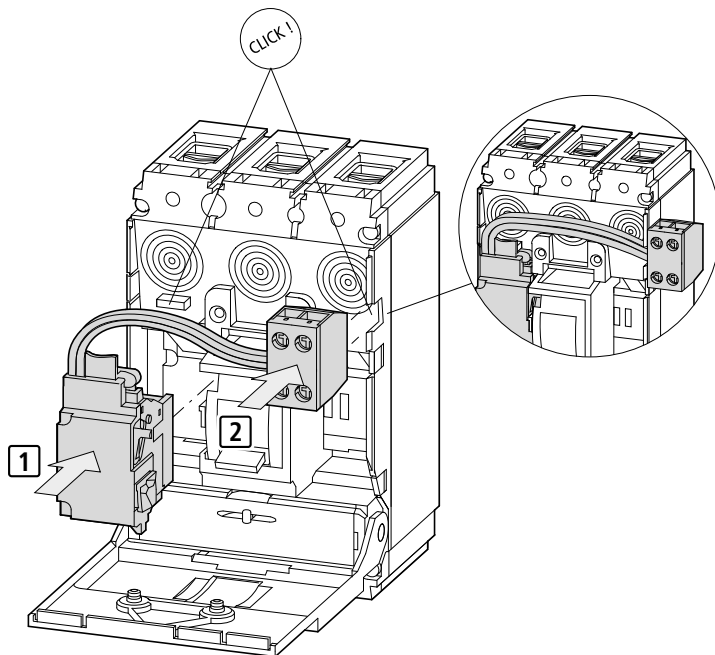
4a

NZM1-XA...
NZM1-XU...
NZM1-XHIV...



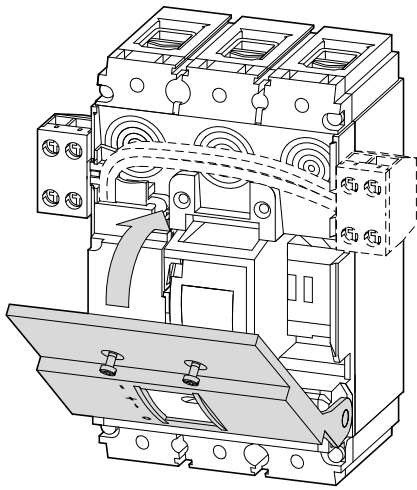
4b

NZM1-XHIVR

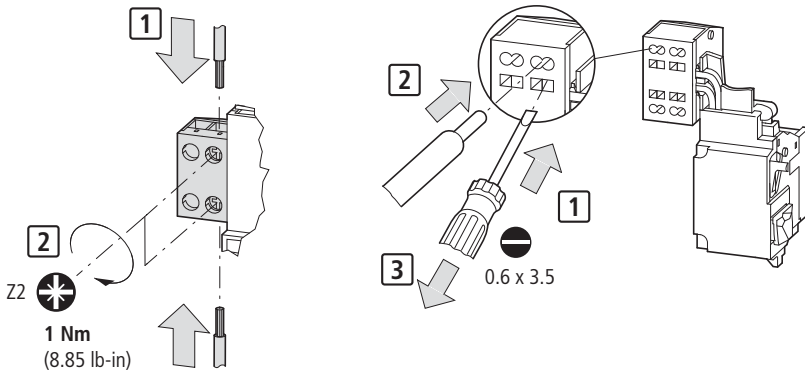
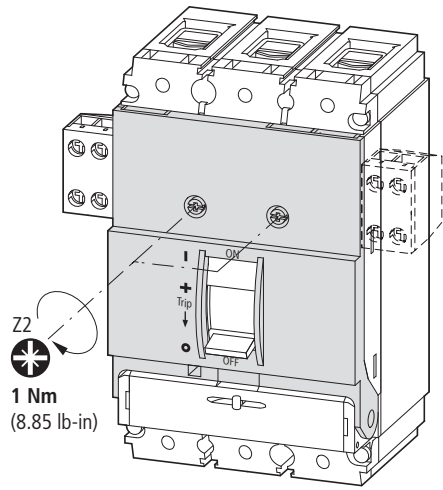


11/10 IL01203002Z

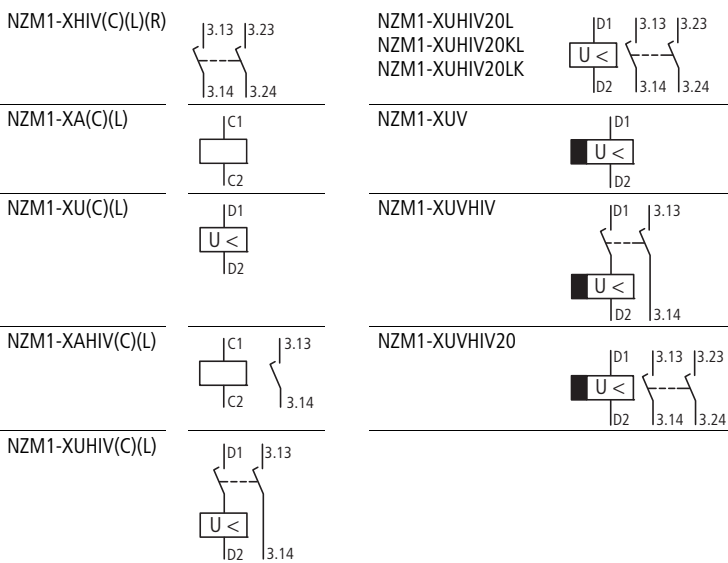
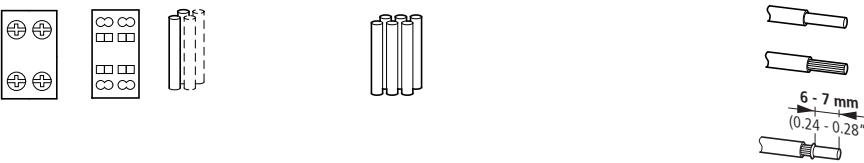
5



6



11/10 IL0120300ZZ

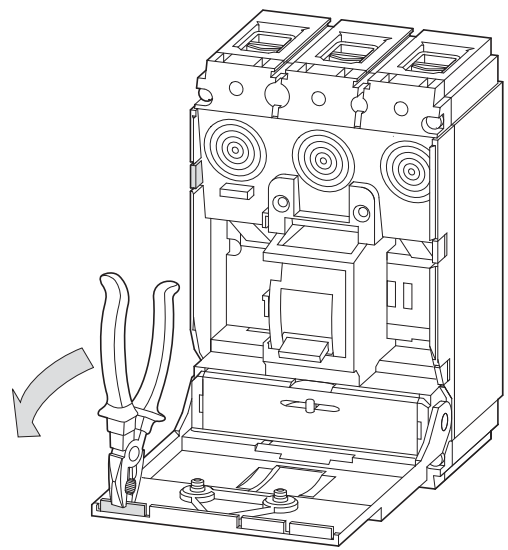


1(2) × 0.75 – 2.5 mm²
AWG 18 – 14

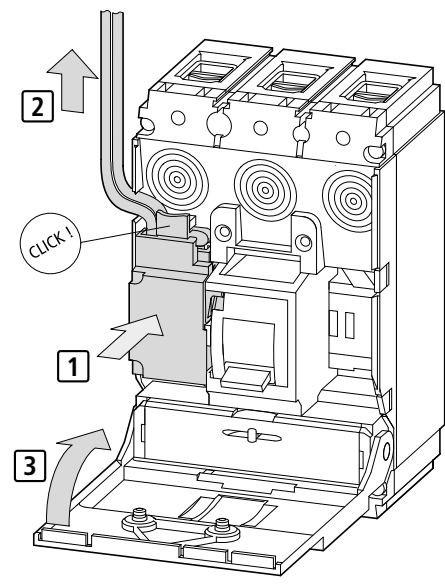
1

NZM1-XAL
NZM1-XUL
NZM1-XAHIVL
NZM1-XUHIVL
NZM1-XUHIV20L
NZM1-XHIVL

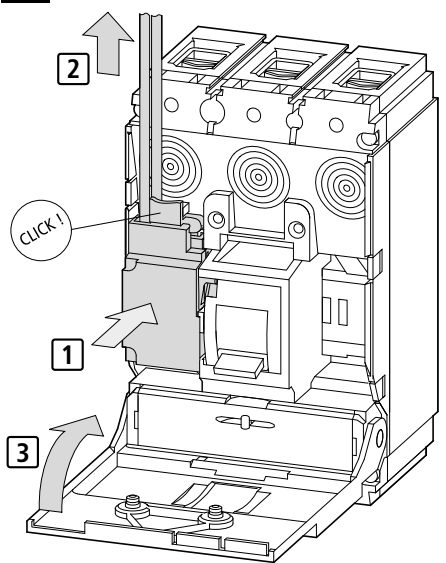
Mounting
Montage
Montaje
Montaggio
安装
Монтаж



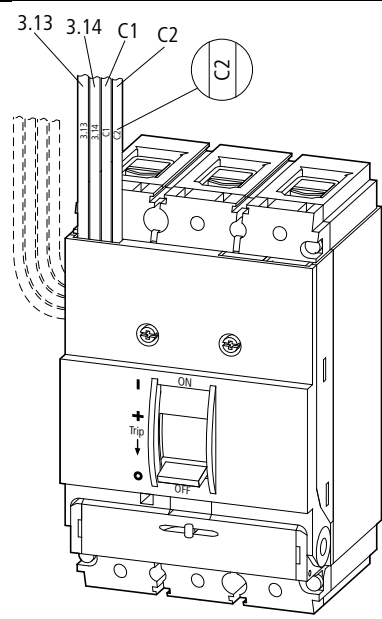
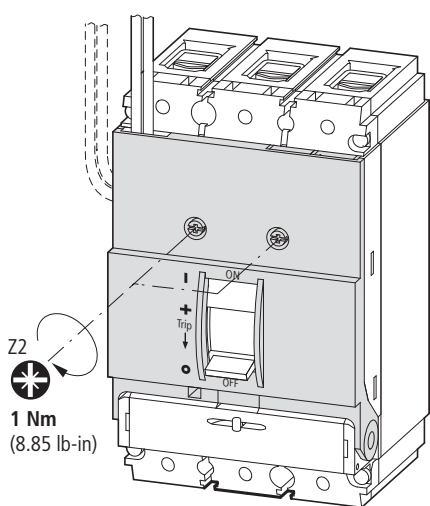
2a



2b

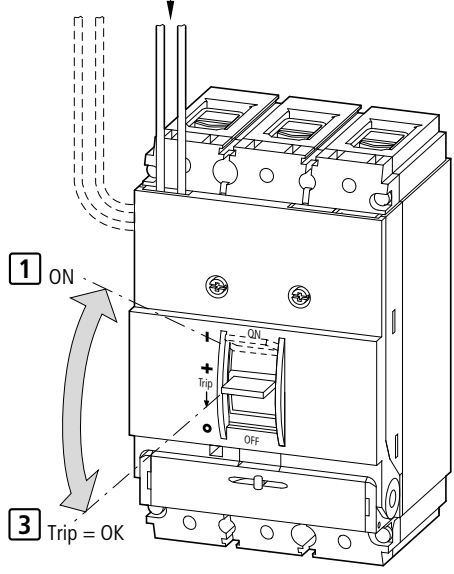
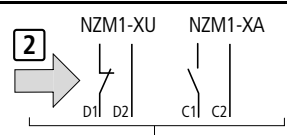


3



11/10 IL0120300Z

TEST



1

Dismantling
Demontage
Démontage
Desmontaje
Smontaggio
拆卸
Разборка

