



**(en) Electric current! Danger to life!**  
Only skilled or instructed persons may carry out the following operations.

**(de) Lebensgefahr durch elektrischen Strom!**

Nur Elektrofachkräfte und elektrotechnisch unterwiesene Personen dürfen die im Folgenden beschriebenen Arbeiten ausführen.

**(fr) Tension électrique dangereuse !**

Seules les personnes qualifiées et averties doivent exécuter les travaux ci-après.

**(es) ¡Corriente eléctrica! ¡Peligro de muerte!**

El trabajo a continuación descrito debe ser realizado por personas cualificadas y advertidas.

**(it) Tensione elettrica: Pericolo di morte!**

Solo persone abilitate e qualificate possono eseguire le operazioni di seguito riportate.

**(zh) 触电危险!**

只允许专业人员和受过专业训练的人员进行下列工作。

**(ru) Электрический ток! Опасно для жизни!**

Только специалисты или проинструктированные лица могут выполнять следующие операции.

**(nl) Levensgevaar door elektrische stroom!**

Uitsluitend deskundigen in elektriciteit en elektrotechnisch geïnstrueerde personen is het toegestaan, de navolgend beschreven werkzaamheden uit te voeren.

**(da) Livsfare på grund af elektrisk strøm!**

Kun uddannede el-installatører og personer der er instruerede i elektrotekniske arbejdsopgaver, må udføre de nedenfor anførte arbejder.

**(el) Προσοχή, κίνδυνος ηλεκτροπληξίας!**

Οι εργασίες που αναφέρονται στη συνέχεια θα πρέπει να εκτελούνται μόνο από ηλεκτρολόγους και ηλεκτροτεχνίτες.

**(pt) Perigo de vida devido a corrente eléctrica!**

Apenas electricistas e pessoas com formação electotécnica podem executar os trabalhos que a seguir se descrevem.

**(sv) Livsfara genom elektrisk ström!**

Endast utbildade elektriker och personer som undervisats i elektroteknik får utföra de arbeten som beskrivs nedan.

**(fi) Hengenvaarallinen jännite!**

Vain pätevät sähköasentajat ja opastusta saaneet henkilöt saavat suorittaa seuraavat työt.

**(cs) Nebezpečí úrazu elektrickým proudem!**

Níže uvedené práce smějí provádět pouze osoby s elektrotechnickým vzděláním.

**(et) Eluhtlik! Elektrilöögiht!**

Järgnevalt kirjeldatud töid tohib teostada ainult elektriala spetsialist või elektrotehnilise instrueerimise läbinud personal.

**(hu) Életveszély az elektromos áram révén!**

Csak elektromos szakemberek és elektrotechnikában képzett személyek végezhetik el a következőkben leírt munkákat.

**(lv) Elektriskā strāva apdraud dzīvību!**

Tālāk aprakstītos darbus drīkst veikt tikai elektrospeciālisti un darbam ar elektrotehnikām iekārtām instruētās personas!

**(lt) Pavojus gyvybei dėl elektros srovės!**

Tik elektrikai ir elektrotechnikos specialistai gali atlikti žemiau aprašytus darbus.

**(pl) Porażenie prądem elektrycznym stanowi zagrożenie dla życia!**

Opisane poniżej prace mogą przeprowadzać tylko wykwalifikowani elektrycy oraz osoby odpowiedzialno poinstruowane w zakresie elektrotechniki.

**(sl) Življenjska nevarnost zaradi električnega toka!**

Spodaj opisana dela smejo izvajati samo elektrostrokovnjaki in elektrotehnično poučene osebe.

**(sk) Nebezpečenstvo ohrozenia života elektrickým prúdom!**

Práce, ktoré sú nižšie opísané, smú vykonávať iba elektroodborníci a osoby s elektrotechnickým vzdelaním.

**(bg) Опасност за живота от електрически ток!**

Операциите, описани в следващите раздели, могат да се извършват само от специалисти-електротехници и инструктиран електротехнически персонал.

**(ro) Atenție! Pericol electric!**

Toate lucrările descrise trebuie efectuate numai de personal de specialitate calificat și de persoane cu cunoștințe profunde în electrotehnică.

**(hr) Opasnost po život uslijed električne struje!**

Radove opisane u nastavku smiju obavljati samo stručni električari i osobe koje su prošle elektrotehničku obuku.

**(tr) Elektrik akımı! Hayati tehlike!**

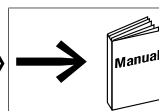
Aşağıdaki işlemleri yalnızca kalifiye veya eğitimli kişiler gerçekleştirebilir.

**(uk) Електричний струм! Небезпечно для життя!**

Виконувати означені далі операції дозволяється тільки кваліфікованим особам, що пройшли інструктаж.

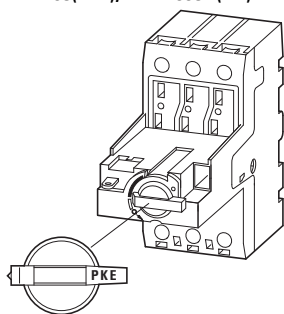
**(ar) تحذير! تيار كهربائي! خطر موت!**  
لا تتم أعمال الصيانة و التركيب إلا من قبل العاملين المدربين!

PKE...  
XTPE...

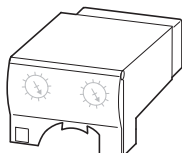


MN03402004Z-DE/EN

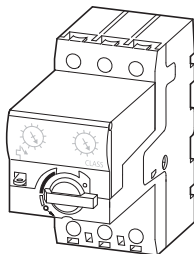
PKE12(-AK), XTPE012B(NL)  
PKE32(-AK), XTPE032B(NL)  
PKE65(-AK), XTPE065D(NL)



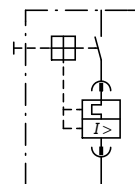
PKE-XTU(A)-1,2, XTPEXT(A)1P2B  
PKE-XTU(A)-4, XTPEXT(A)004B  
PKE-XTU(A)-12, XTPEXT(A)012B  
PKE-XTU(A)-32, XTPEXT(A)032B  
PKE-XTU(A)CP-36, XTPEXT(A)036BD  
PKE-XTUW(A)-32, XTPEXT(A)032D  
PKE-XTU(A)-65, XTPEXT(A)065D  
PKE-XTUW(A)CP-36, XTPEXT(A)036DD  
PKE-XTU(A)CP-65, XTPEXT(A)065DD



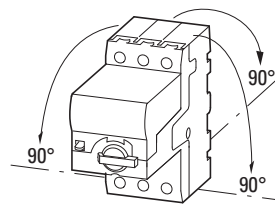
PKE12/XTU-1,2 (0.3...1.2 A)  
XTPE1P2BCSNL  
PKE12/XTU-4 (1...4 A)  
XTPE004BCSNL

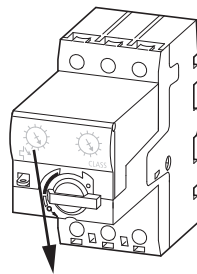


PKE12/XTU-12 (3...12 A)  
XTPE012BCSNL  
PKE32/XTU-32 (8...32 A)  
XTPE032BCSNL  
PKE32/XTUCP-36 (15...36 A)  
XTPE036BDCSNL



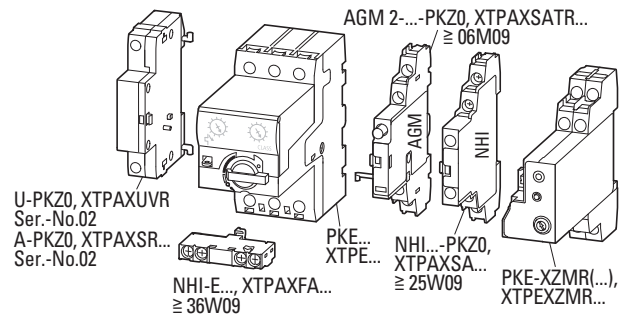
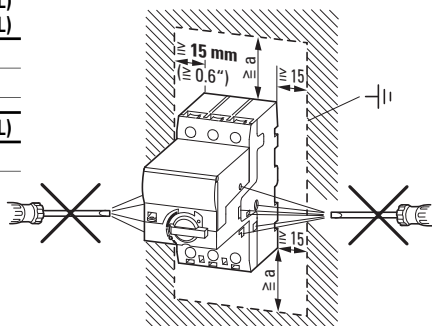
PKE65/XTUW-32 (8...32 A)  
XTPE032DCSNL  
PKE65/XTU-65 (16...65 A)  
XTPE065DCSNL  
PKE65/XTUWCP-36 (15...36 A)  
XTPE036DDCSNL  
PKE65/XTUCP-65 (30...65 A)  
XTPE065DDCSNL





	PKE12(-AK) XTPE012B(NL)	PKE32(-AK) XTPE032B(NL)	PKE65(-AK) XTPE065D(NL)									
PKE-XTU(A)-1,2 (0.3...1.2 A) XTPEXT(A)1P2B	✓	-	-	<b>0.3...1.2 A</b>	<b>0.30</b>	0.33	0.36	<b>0.40</b>	0.43	0.47	<b>0.50</b>	0.56
PKE-XTU(A)-4 (1...4 A) XTPEXT(A)004B	✓	✓	-	<b>1...4 A</b>	<b>0.63</b>	0.70	0.77	<b>0.83</b>	<b>0.90</b>	1.00	1.10	<b>1.20</b>
PKE-XTU(A)-12 (3...12 A) XTPEXT(A)012B	✓	✓	-	<b>3...12 A</b>	<b>3.00</b>	3.30	3.60	<b>4.00</b>	4.30	4.70	<b>5.00</b>	5.60
PKE-XTU(A)-32 (8...32 A) XTPEXT(A)032B	-	✓	-	<b>8...32 A</b>	<b>8.00</b>	8.80	9.70	<b>10.50</b>	11.50	12.50	<b>13.50</b>	15.00
PKE-XTU(A)CP-36 (15...36 A) XTPEXT(A)036BD	✗	✓	-	<b>15...36 A</b>	<b>15.00</b>	16.30	17.70	<b>19.00</b>	20.30	21.70	<b>23.00</b>	24.30
PKE-XTUW(A)-32 (8...32 A) XTPEXT(A)032D	-	-	✓	<b>8...32 A</b>	<b>8.00</b>	8.80	9.70	<b>10.50</b>	11.50	12.50	<b>13.50</b>	15.00
PKE-XTU(A)-65 (16...65 A) XTPEXT(A)065D	-	-	✓	<b>16...65 A</b>	<b>16.00</b>	17.50	19.50	<b>21.00</b>	23.00	25.00	<b>27.00</b>	30.00
PKE-XTUW(A)CP-36 (15...36 A) XTPEXT(A)036DD	✗	-	✓	<b>15...36 A</b>	<b>15.00</b>	16.30	17.70	<b>19.00</b>	20.30	21.70	<b>23.00</b>	24.30
PKE-XTU(A)CP-65 (30...65 A) XTPEXT(A)065DD	✗	-	✓	<b>30...65 A</b>	<b>30.00</b>	32.30	34.60	<b>37.00</b>	39.30	41.60	<b>44.00</b>	46.30

<b>a</b>	<b>PKE12(-AK), XTPE012B(NL)</b> <b>PKE32(-AK), XTPE032B(NL)</b>
	<b>55 mm (2.17")</b> → Iq 50 kA
	<b>110 mm (4.33")</b> → Iq 100 kA
<b>a</b>	<b>PKE65(-AK), XTPE065D(NL)</b>
	<b>55 mm (2.17")</b>



04/22 IL03402019Z

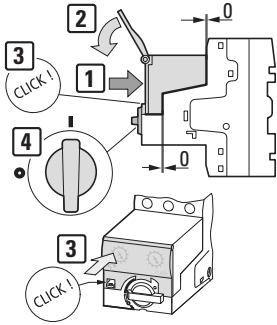
**PKE12(-AK), XTPE012B(NL)**  
**PKE32(-AK), XTPE032B(NL)**

<b>10 mm (0.39")</b>		2 x (1 - 6 mm <sup>2</sup> )	<b>1.7 Nm (15.05 lb-in)</b>
		2.5 - 25 mm <sup>2</sup>	<b>3 Nm (26.55 lb-in)</b> → + BK25/3-PKZ0-U, XTPAXOT
		2 x (1 - 4 mm <sup>2</sup> )	<b>1.7 Nm (15.05 lb-in)</b>
		2.5 - 16 mm <sup>2</sup>	<b>3 Nm (26.55 lb-in)</b> → + BK25/3-PKZ0-U, XTPAXOT
UL		AWG 14 - 10 Cu 75° C	<b>1.8 Nm (16 lb-in)</b> Wire

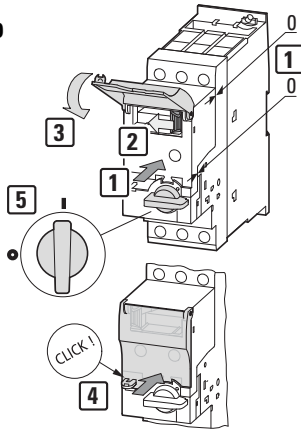
**PKE65(-AK), XTPE065D(NL)**

<b>14 mm (0.55")</b>					
	0.75 - 16 mm <sup>2</sup>	0.75 - 16 mm <sup>2</sup>	0.75 - 16 mm <sup>2</sup>	<b>3.3 Nm (29.2 lb-in)</b>	AWG14 - 1
	0.75 - 35 mm <sup>2</sup>	0.75 - 35 mm <sup>2</sup>	0.75 - 35 mm <sup>2</sup>		
	16 - 50 mm <sup>2</sup>	16 - 50 mm <sup>2</sup>	16 - 50 mm <sup>2</sup>		
	6 x 9 x 0.8 mm <sup>2</sup>	6 x 9 x 0.8 mm <sup>2</sup>	6 x 9 x 0.8 mm <sup>2</sup>		

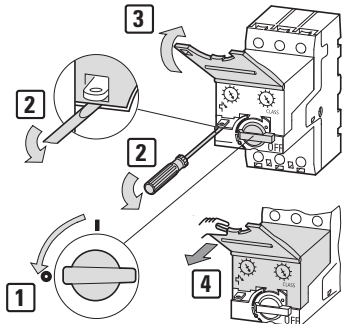
**1a** PKE12, PKE32  
XTPE012B, XTPE032B



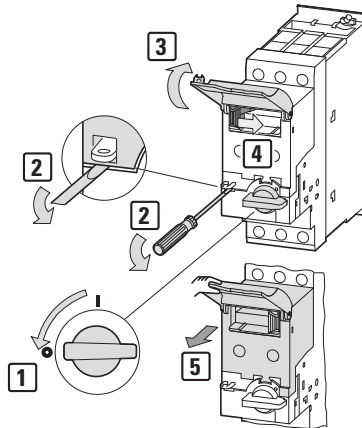
**1b** PKE65  
XTPE065D



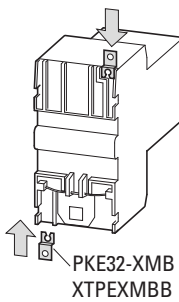
**2a** PKE12, PKE32  
XTPE012B, XTPE032B



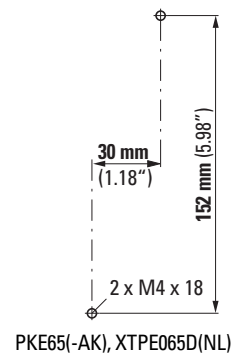
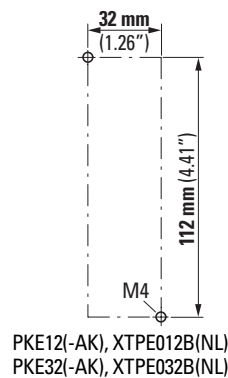
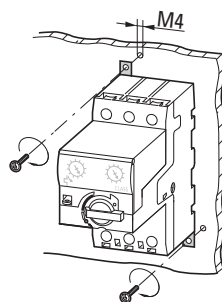
**2b** PKE65  
XTPE065D



**3a**

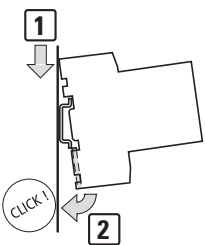


**3b**

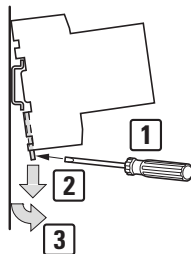


04/22 IL03402019Z

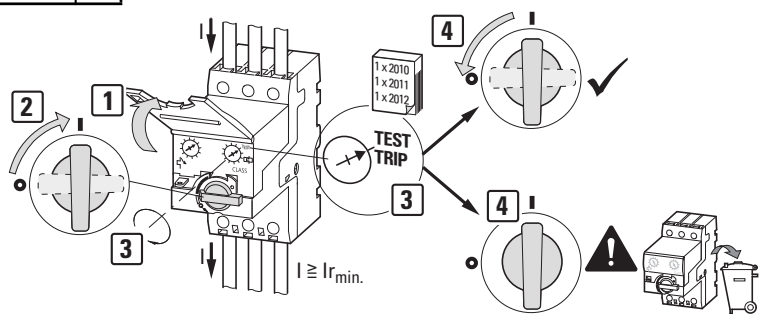
**4a**



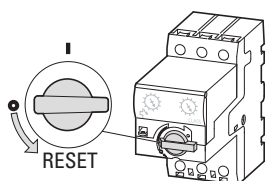
**4b**



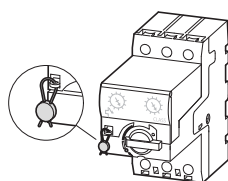
**TEST 5**



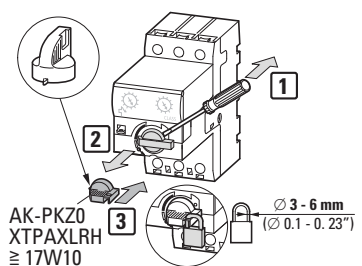
**6** RESET



**7**



**8**



# EU-Konformitätserklärung

## EU declaration of conformity

Wir / We, Eaton Industries GmbH, 53105 Bonn, Germany,  
Hein-Moeller-Str. 7-11, 53115 Bonn, Germany

**erklären hiermit in alleiniger Verantwortung als Hersteller, dass das Produkt (die Produktfamilie)**  
declare under our sole responsibility as manufacturer that the product (family)

**PKE12**  
PKE12

**entsprechend der Auflistung auf Seite 2 und vorausgesetzt, dass es unter Berücksichtigung der Herstellerangaben, relevanten Einbauanweisungen und "anerkannten Regeln der Technik" installiert, gewartet und in den dafür vorgesehenen Anwendungen verwendet wird,**

according to the list on page 2 and provided that it is installed, maintained and used in the application intended for, with respect to the relevant manufacturer's instructions, installation standards and "good engineering practices",

**den einschlägigen Bestimmungen der Richtlinie(n) des Rates entspricht:**  
complies with the provisions of Council directive(s):

2014/35/EU	<i>Niederspannungsrichtlinie / Low Voltage Directive</i>
2014/30/EU	<i>EMV-Richtlinie / EMC Directive</i>
2011/65/EU	<i>RoHS-Richtlinie / RoHS Directive</i>
2014/34/EU	<i>ATEX-Richtlinie / ATEX Directive</i>

**und mit den folgenden Normen übereinstimmt:**  
based on compliance with the following standard(s):

EN 50495:2010	EN 61508-3:2010
EN 60947-1:2007 + A1:2011 + A2:2014	EN 61508-4:2010
EN 60947-4-1:2010 + A1:2012	EN 61508-5:2010
EN 60947-5-1:2017 + AC:2020	EN 61508-6:2010
EN IEC 60079-0:2018	EN 61508-7:2010
EN IEC 63000:2018	
EN ISO 13849-1:2015	
EN 61508-1:2010	
EN 61508-2:2010	

**Kennzeichnung:** II (2) G [Ex db][Ex eb][Ex pxb]  
**Marking:** II (2) D [Ex tb][Ex pb]  
**PTB 10 ATEX 3021**

Bonn, 24.03.2022



*[Signature]*  
i.A. Edgar Willems  
Manager Quality Business Line ICP  
Power Management & Control Components Division

*[Signature]*  
i.A. Lars Gundlach  
Head of Product Line Management  
Controls & Automation

# Typen des Sortiments

## Types within the range

**Die Konformitätserklärung gilt für folgende Typen der Produktfamilie und in Kombination mit den darunter folgenden Produkten:**

The declaration of conformity applies to the following types within the product family and in combination with products listed below:

AGM2-...PKZ0	XTPAXSATR
AK-PKZ0	XTPAXLRH
A-PKZ0	XTPAXSR
BBA0..	
BBA-XLT-..	
BBA-XSM	
CL-PKZ0	XTPAXCL
H-B3-PKZ0	XTPAXUTS
NHI...PKZ0	
NHI...PKZ0-SOND519	XTPAXSA-S519
NHI-B-..PKZ	XTPAXFB
NHI-E-..PKZ0	XTPAXFA
PKE32-XMB	XTPEXMBB
PKE-SWD	
PKZM0-XMR	XTPAXMR
U-PKZ0	XTPAXUVR
VHI...PKZ0	

<b>PKE12/(AK)</b>	<b>XTPE..B(NL)</b>
<b>PKE12/(AK)/XTU</b>	<b>XTPE..BCS(NL)</b>
<b>PKE12/XTU-SOND50</b>	<b>XTPE..BCSNLSOND50</b>

**+ Zubehör / Accessories**

PKE-X(R)H	XTPEX(R)H
PKE-XTU(A)(W)	XTPEXT(A)..
PKE-XTU(A)(W)-CP	XTPEXT(A)..D
B3../...PKZ0	XTPAXCLK
BK25/3-PKZ0(-E)(-U)	XTPAX..T
PKZM0-XDM12	XTPAXTPCB
PKZM0-XRM12	XTPAXTPCRB

Bonn, 24.03.2022



*[Signature]*  
i.A. Edgar Willems  
Manager Quality Business Line ICP  
Power Management & Control Components Division

*[Signature]*  
i.A. Lars Gundlach  
Head of Product Line Management  
Controls & Automation

Doc. No.: CE2200076

# Typen des Sortimentes

## Types within the range

**Die Konformitätserklärung gilt für folgende Typen der Produktfamilie und in Kombination mit den darunter folgenden Produkten:**

The declaration of conformity applies to the following types within the product family and in combination with products listed below:

**Die Übereinstimmung eines Baumusters des bezeichneten Produktes mit der Richtlinie**

Consistency of a production sample with the marked product in accordance with the Directive  
**ATEX-Richtlinie 2014/34/EU / ATEX Directive 2014/34/EU**

**wurde bescheinigt durch**  
has been certified by

**Notifizierte Stelle / Anschrift:** NB 0102- PTB, Bundesallee 100, 38116 Braunschweig, Germany  
Notified Agency / Address:

**Nummer der Bescheinigung:** PTB 10 ATEX 3021  
Certification Number:

**Ausstellungsdatum:** 2020-05-04  
Date of issue:

**Das bezeichnete Produkt stimmt mit dem geprüften Baumuster überein.**  
The designated product is consistent with the examined type

Bonn, 24.03.2022



i.A. Edgar Willems  
Manager Quality Business Line ICP  
Power Management & Control Components Division



i.A. Lars Gundlach  
Head of Product Line Management  
Controls & Automation

Doc. No.: CE2200077

# EU-Konformitätserklärung

EU declaration of conformity

Wir / We, Eaton Industries GmbH, 53105 Bonn, Germany,  
Hein-Moeller-Str. 7-11, 53115 Bonn, Germany

**erklären hiermit in alleiniger Verantwortung als Hersteller, dass das Produkt (die Produktfamilie)**  
declare under our sole responsibility as manufacturer that the product (family)

**PKE32**  
PKE32

entsprechend der Auflistung auf Seite 2 und vorausgesetzt, dass es unter Berücksichtigung der Herstellerangaben, relevanten Einbauanweisungen und "anerkannten Regeln der Technik" installiert, gewartet und in den dafür vorgesehenen Anwendungen verwendet wird,


according to the list on page 2 and provided that it is installed, maintained and used in the application intended for, with respect to the relevant manufacturer's instructions, installation standards and "good engineering practices",

den einschlägigen Bestimmungen der Richtlinie(n) des Rates entspricht:  
complies with the provisions of Council directive(s):

2014/35/EU	<i>Niederspannungsrichtlinie / Low Voltage Directive</i>
2014/30/EU	<i>EMV-Richtlinie / EMC Directive</i>
2011/65/EU	<i>RoHS-Richtlinie / RoHS Directive</i>
2014/34/EU	<i>ATEX-Richtlinie / ATEX Directive</i>

und mit den folgenden Normen übereinstimmt:  
based on compliance with the following standard(s):


EN 50495:2010	EN 61508-2:2010
EN 60947-1:2007 + A1:2011 + A2:2014	EN 61508-3:2010
EN 60947-2:2017 + A1:2020	EN 61508-4:2010
EN 60947-4-1:2010 + A1:2012	EN 61508-5:2010
EN 60947-5-1:2017 + AC:2020	EN 61508-6:2010
EN IEC 60079-0:2018	EN 61508-7:2010
EN IEC 63000:2018	
EN ISO 13849-1:2015	
EN 61508-1:2010	


Kennzeichnung:  II (2) G [Ex db][Ex eb][Ex pxb]  
Marking: II (2) D [Ex tb][Ex pb]

PTB 10 ATEX 3021

Bonn, 24.03.2022

**EATON**  
Powering Business Worldwide

  
i.A. Edgar Willems  
Manager Quality Business Line ICP  
Power Management & Control Components Division

  
i.A. Lars Gundlach  
Head of Product Line Management  
Controls & Automation

Seite/page 1 / 3

Doc. No.: CE2200077

# Typen des Sortiments

Types within the range

**Die Konformitätserklärung gilt für folgende Typen der Produktfamilie und in Kombination mit den darunter folgenden Produkten:**

The declaration of conformity applies to the following types within the product family and in combination with products listed below:


PKE32(/AK)	XTPE..B(NL)
PKE32(/AK)/XTU	XTPE..BCS(NL)
PKE32(/AK)/XTU-CP	XTPE..BDCS(NL)
PKE32/XTU(A)-SOND533	XTPE(A)..BCS(NL)-SOND534


## + Zubehör / Accessories

BBA0..	
BBA-XLT-..	
BBA-XSM	
CL-PKZ0	XTPAXCL
H-B3-PKZ0	XTPAXUTS
NHI...PKZ0	
NHI...PKZ0-SOND519	XTPAXSA-S519
NHI-B-..PKZ	XTPAXFB
NHI-E-..PKZ0	XTPAXFA
PKE32-XMB	XTPEXMBB
PKZM0-XDM32	XTPAXTPCC
PKZM0-XRM32	XTPAXTPCRC
U-PKZ0	XTPAXUVR
A-PKZ0	XTPAXSR
VHI...PKZ0	
PKE-X(R)H	XTPEX(R)H
PKE-XTU(A)(W)	XTPEXT(A)..
PKE-XTU(A)(W)-CP	XTPEXT(A)..D
PKE-XZMR	
B3../-PKZ0	XTPAXCLK
BK25/3-PKZ0(-E)(-U)	XTPAX..T

Bonn, 24.03.2022

**EATON**  
Powering Business Worldwide

  
i.A. Edgar Willems  
Manager Quality Business Line ICP  
Power Management & Control Components Division

  
i.A. Lars Gundlach  
Head of Product Line Management  
Controls & Automation

Seite/page 2 / 3

Doc. No.: CE2200077

# Typen des Sortiments

## Types within the range

**Die Konformitätserklärung gilt für folgende Typen der Produktfamilie und in Kombination mit den darunter folgenden Produkten:**

The declaration of conformity applies to the following types within the product family and in combination with products listed below:

**Die Übereinstimmung eines Baumusters des bezeichneten Produktes mit der Richtlinie**

Consistency of a production sample with the marked product in accordance with the Directive

**ATEX-Richtlinie 2014/34/EU / ATEX Directive 2014/34/EU**

**wurde bescheinigt durch**

has been certified by

**Notifizierte Stelle / Anschrift:** NB 0102- PTB, Bundesallee 100, 38116 Braunschweig, Germany  
Notified Agency / Address:

**Nummer der Bescheinigung:** PTB 10 ATEX 3021  
Certification Number:

**Ausstellungsdatum:** 2020-05-04  
Date of issue:

**Das bezeichnete Produkt stimmt mit dem geprüften Baumuster überein.**

The designated product is consistent with the examined type

Bonn, 24.03.2022



i.A. Edgar Willem  
Manager Quality Business Line ICP  
Power Management & Control Components Division



i.A. Lars Gundlach  
Head of Product Line Management  
Controls & Automation

# EU-Konformitätserklärung

## EU declaration of conformity

Wir / We, Eaton Industries GmbH, 53105 Bonn, Germany,  
Hein-Moeller-Str. 7-11, 53115 Bonn, Germany

**erklären hiermit in alleiniger Verantwortung als Hersteller, dass das Produkt (die Produktfamilie)**  
declare under our sole responsibility as manufacturer that the product (family)

### PKE65

### PKE65

entsprechend der Auflistung auf Seite 2 und vorausgesetzt, dass es unter Berücksichtigung der Herstellerangaben, relevanten Einbauanweisungen und "anerkannten Regeln der Technik" installiert, gewartet und in den dafür vorgesehenen Anwendungen verwendet wird,


according to the list on page 2 and provided that it is installed, maintained and used in the application intended for, with respect to the relevant manufacturer's instructions, installation standards and "good engineering practices",

den einschlägigen Bestimmungen der Richtlinie(n) des Rates entspricht:  
complies with the provisions of Council directive(s):

2014/35/EU	<i>Niederspannungsrichtlinie / Low Voltage Directive</i>
2014/30/EU	<i>EMV-Richtlinie / EMC Directive</i>
2011/65/EU	<i>RoHS-Richtlinie / RoHS Directive</i>
2014/34/EU	<i>ATEX-Richtlinie / ATEX Directive</i>

und mit den folgenden Normen übereinstimmt:  
based on compliance with the following standard(s):

EN 50495:2010	EN 61508-2:2010
EN 60947-1:2007 + A1:2011 + A2:2014	EN 61508-3:2010
EN 60947-2:2017 + A1:2020	EN 61508-4:2010
EN 60947-4-1:2010 + A1:2012	EN 61508-5:2010
EN 60947-5-1:2017 + AC:2020	EN 61508-6:2010
EN IEC 60079-0:2018	EN 61508-7:2010
EN IEC 63000:2018	
EN ISO 13849-1:2015	
EN 61508-1:2010	

Kennzeichnung:  II (2) G [Ex db][Ex eb][Ex pxb]  
Marking: II (2) D [Ex tb][Ex pb]

PTB 10 ATEX 3021

Bonn, 24.03.2022



i.A. Edgar Willems  
Manager Quality Business Line ICP  
Power Management & Control Components Division

i.A. Lars Gundlach  
Head of Product Line Management  
Controls & Automation

# Typen des Sortiments

## Types within the range

**Die Konformitätserklärung gilt für folgende Typen der Produktfamilie und in Kombination mit den darunter folgenden Produkten:**

The declaration of conformity applies to the following types within the product family and in combination with products listed below:

PKE65/(AK)	XTPE..D(NL)
PKE65/(AK)/XTU	XTPE..DCS(NL)
PKE65/(AK)/XTU-CP	XTPE..DDCS(NL)
PKE65/(AK)/XTU-SP	XTPE..DCSSP

#### + Zubehör / Accessories

PKE-X(R)H	XTPEX(R)H
PKE-XTU(A)W	XTPEXT(A).
PKE-XTU(A)W-CP	XTPEXT(A)..D
AGM2...-PKZ0	XTPAXSATR
AK-PKZ0	XTPAXLRH
A-PKZ0	XTPAXSR
B3...-PKZ4	XTPAXCLK..D
BBA4..	
BBA-XLT-..	
BBA-XSM	
BK50/3-PKZ4-E	XTPAXLSAD
CL-PKZ0	XTPAXCL
H-B3-PKZ4	XTPAXUTSD
HB-PKZ4	XTPAXIP2X
NH1...-PKZ0	
NH1...-PKZ0-SOND519	XTPAXSA-S519
NHI-B...PKZ	XTPAXFB
NHI-E...PKZ0	XTPAXFA
PKE32-XMB	XTPEXMBB
PKE-SWD	
PKZM4-XDM65	XTPAXTPCD
PKZM4-XM65DE	XTPAXECMD
U-PKZ0	XTPAXUVR
VH1...-PKZ0	

Bonn, 24.03.2022



i.A. Edgar Willems  
Manager Quality Business Line ICP  
Power Management & Control Components Division

i.A. Lars Gundlach  
Head of Product Line Management  
Controls & Automation



Doc. No.: CE2200078

# Typen des Sortiments

## Types within the range

### Die Konformitätserklärung gilt für folgende Typen der Produktfamilie und in Kombination mit den darunter folgenden Produkten:

The declaration of conformity applies to the following types within the product family and in combination with products listed below:

### Die Übereinstimmung eines Baumusters des bezeichneten Produktes mit der Richtlinie

Consistency of a production sample with the marked product in accordance with the Directive

**Maschinenrichtlinie 2006/42/EG / Machinery Directive 2006/42/EC**

### wurde bescheinigt durch

has been certified by

**Notifizierte Stelle / Anschrift:** NB 0102- PTB, Bundesallee 100, 38116 Braunschweig, Germany  
Notified Agency / Address:

**Nummer der Bescheinigung:** PTB 10 ATEX 3021  
Certification Number:

**Ausstellungsdatum:** 2020-05-04  
Date of issue:

### Das bezeichnete Produkt stimmt mit dem geprüften Baumuster überein.

The designated product is consistent with the examined type

Bonn, 24.03.2022



i.A. Edgar Willems  
Manager Quality Business Line ICP  
Power Management & Control Components Division



i.A. Lars Gundlach  
Head of Product Line Management  
Controls & Automation