



en Electric current! Danger to life!
Only skilled or instructed persons may carry out the following operations.

de Lebensgefahr durch elektrischen Strom!

Nur Elektrofachkräfte und elektrotechnisch unterwiesene Personen dürfen die im Folgenden beschriebenen Arbeiten ausführen.

fr Tension électrique dangereuse !

Seules les personnes qualifiées et averties doivent exécuter les travaux ci-après.

es ¡Corriente eléctrica! ¡Peligro de muerte!

El trabajo a continuación descrito debe ser realizado por personas cualificadas y advertidas.

it Tensione elettrica: Pericolo di morte!

Solo persone abilitate e qualificate possono eseguire le operazioni di seguito riportate.

zh 触电危险!

只允许专业人员和受过专业训练的人员进行下列工作。

ru Электрический ток! Опасно для жизни!

Только специалисты или проинструктированные лица могут выполнять следующие операции.

nl Levensgevaar door elektrische stroom!

Uitsluitend deskundigen in elektriciteit en elektrotechnisch geïnstrueerde personen is het toegestaan, de navolgend beschreven werkzaamheden uit te voeren.

da Livsfare på grund af elektrisk strøm!

Kun uddannede el-installatører og personer der er instruerede i elektrotekniske arbejdsopgaver, må udføre de nedenfor anførte arbejder.

el Προσοχή, κίνδυνος ηλεκτροπληξίας!

Οι εργασίες που αναφέρονται στη συνέχεια θα πρέπει να εκτελούνται μόνο από ηλεκτρολόγους και ηλεκτροτεχνίτες.

pt Perigo de vida devido a corrente eléctrica!

Apenas electricistas e pessoas com formação electotécnica podem executar os trabalhos que a seguir se descrevem.

sv Livsfara genom elektrisk ström!

Endast utbildade elektriker och personer som undervisats i elektroteknik får utföra de arbeten som beskrivs nedan.

fi Hengenvaarallinen jännite!

Vain pätevät sähköasentajat ja opastusta saaneet henkilöt saavat suorittaa seuraavat työt.

cs Nebezpečí úrazu elektrickým proudem!

Níže uvedené práce smějí provádět pouze osoby s elektrotechnickým vzděláním.

et Eluohhtlik! Elektrilöögioht!

Järgnevalt kirjeldatud töid tohib teostada ainult elektriala spetsialist või elektrotehnilise instrueerimise läbinud personal.

hu Életveszély az elektromos áram révén!

Csak elektromos szakemberek és elektrotechnikában képzett személyek végezhetik el a következőkben leírt munkákat.

lv Elektriskā strāva apdraud dzīvību!

Tālāk aprakstītos darbus drīkst veikt tikai elektrospeciālisti un darbam ar elektrotehnikām iekārtām instruētās personas!

lt Pavojus gyvybei dėl elektros srovės!

Tik elektrikai ir elektrotechnikos specialistai gali atlikti žemiau aprašytus darbus.

pl Porażenie prądem elektrycznym stanowi zagrożenie dla życia!

Opisane poniżej prace mogą przeprowadzać tylko wykwalifikowani elektrycy oraz osoby odpowiednio poinstruowane w zakresie elektrotechniki.

sl Življenjska nevarnost zaradi električnega toka!

Spodaj opisana dela smejo izvajati samo elektrostrokovnjaki in elektrotehnično poučene osebe.

sk Nebezpečnosť ohrozenia života elektrickým prúdom!

Práce, ktoré sú nižšie opísané, smú vykonávať iba elektroodborníci a osoby s elektrotechnickým vzdelaním.

bg Опасност за живота от електрически ток!

Операциите, описани в следващите раздели, могат да се извършват само от специалисти-електротехници и инструктиран електротехнически персонал.

ro Atenție! Pericol electric!

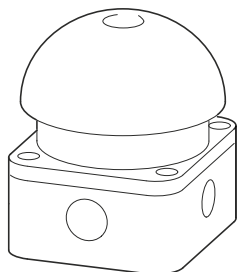
Toate lucrările descrise trebuie efectuate numai de personal de specialitate calificat și de persoane cu cunoștințe profunde în electrotehnică.

hr Opasnost po život uslijed električne struje!

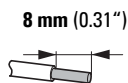
Radove opisane u nastavku smiju obavljati samo stručni električari i osobe koje su prošle elektrotehničku obuku.

FAK-...

L-...



B10d = 100 000 → EN ISO 13849-1 Tab. C.1



Eaton.eu/documentation

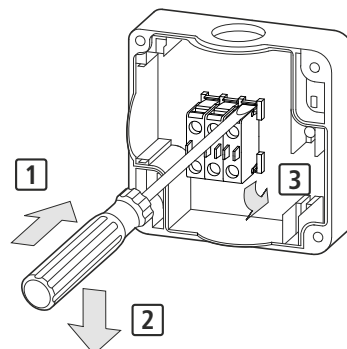
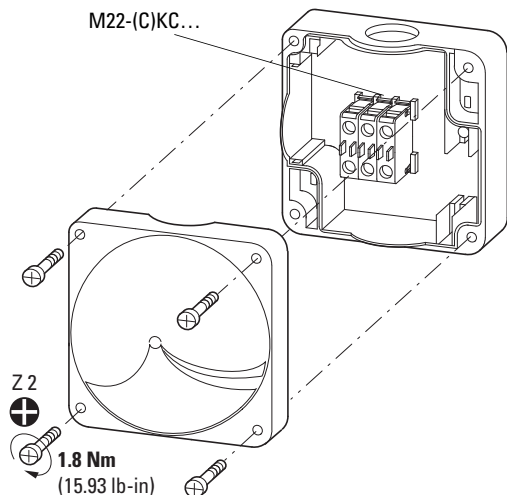
Manuals, installation leaflets, technical publications, engineering aids and more

Quick Search:
e. g. Declaration of Conformity

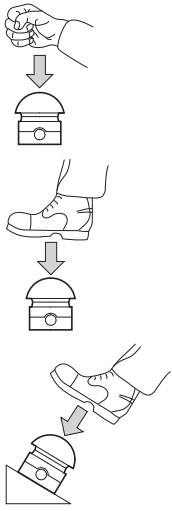
M = 0.8 Nm (M = 7.08 lb-in)

	2 x 0.75 - 1.5 mm ²	2 x AWG18 - AWG16
	2 x 0.75 - 1.5 mm ²	2 x AWG18 - AWG16
	2 x 0.75 - 1.5 mm ²	2 x AWG18 - AWG16

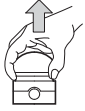
→ 60/75 °C Cu wire only



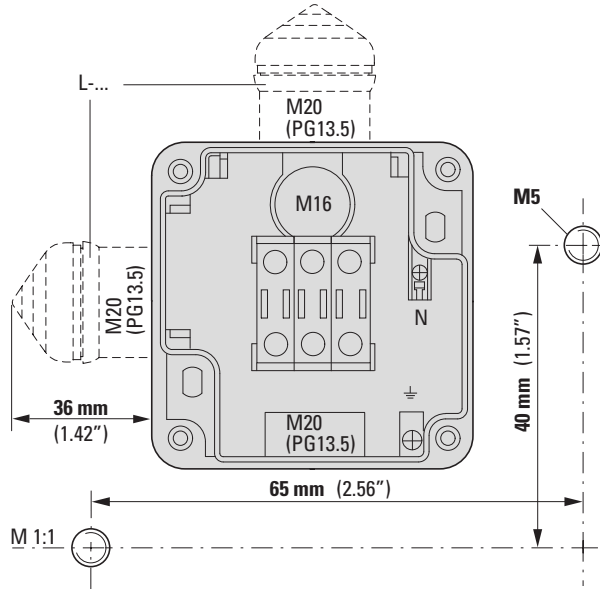
FAK-...



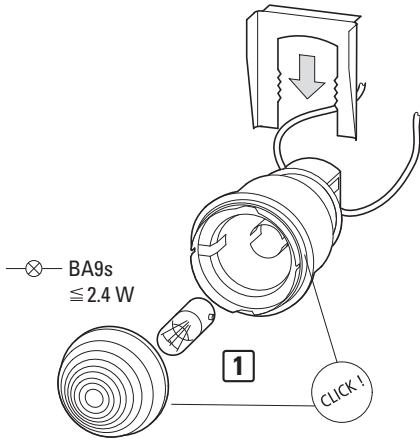
FAK-.../V/...



FAK-... + L-...

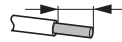


L-...

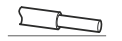


2

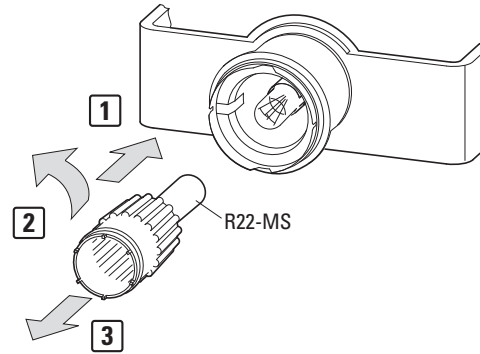
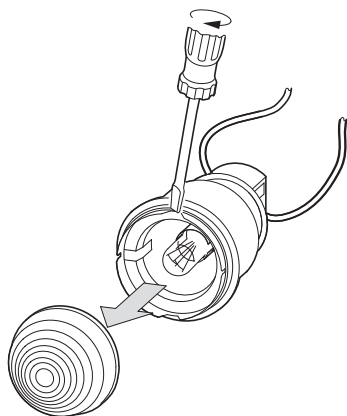
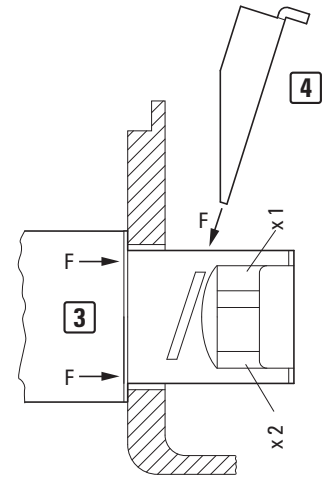
8 mm (0.31")



0.8 Nm (M = 7.08 lb-in)



2 x 0.5 - 1.5 mm² 2 x AWG20 - AWG16



05/18 IL04716017Z

(en) NOTICE

The devices can be used for the emergency-stop/emergency-off functions. The definition of the functions/symbols to be used is specified in the following standards:

- IEC 60204-1
- DIN EN 60204-1
- ISO 13850
- DIN EN ISO 13850

or in the relevant national standards

(de) ACHTUNG

Die Geräte können für die Funktionen NOT-HALT/NOT-AUS verwendet werden. Die Definition der Funktionen/der zu verwendeten Bildzeichen ist in folgenden Normen festgelegt:

- IEC 60204-1
- DIN EN 60204-1
- ISO 13850
- DIN EN ISO 13850

oder in jeweils entsprechend nationalen Normen

(fr) ATTENTION

Les appareils sont utilisables pour les fonctions ARRÊT D'URGENCE/COUPURE D'URGENCE. La définition des fonctions/des symboles à utiliser est stipulée dans les normes suivantes :

- IEC 60204-1
- DIN EN 60204-1
- ISO 13850
- DIN EN ISO 13850

ou dans les normes nationales correspondantes

(es) CUIDADO

Estos aparatos pueden utilizarse para las funciones de PARADA DE EMERGENCIA. La definición de las funciones/los caracteres de imagen a utilizar se encuentra especificada en las siguientes normas:

- IEC 60204-1
- DIN EN 60204-1
- ISO 13850
- DIN EN ISO 13850

o en las respectivas normas nacionales

(it) AVVISO

Gli apparecchi possono essere utilizzati per le funzioni di SPEGNIMENTO/ARRESTO DI EMERGENZA.

La definizione delle funzioni/delle icone utilizzate è contenuta nelle seguenti norme:

- IEC 60204-1
- DIN EN 60204-1
- ISO 13850
- DIN EN ISO 13850

o nelle norme nazionali corrispondenti

(zh) 注意

这个设备将用于紧急关闭 / 紧急停机。功能 / 图片标识的定义见以下规范:

- IEC 60204-1
- DIN EN 60204-1
- ISO 13850
- DIN EN ISO 13850

或相关的国家标准

(ru) ВНИМАНИЕ

Приборы могут использоваться для функций АВАР. СТОП/АВАР. ВЫКЛ. Определение функций/применяемых графических символов дано в нормах:

- IEC 60204-1
- DIN EN 60204-1
- ISO 13850
- DIN EN ISO 13850

либо в соответствующих национальных нормах

(nl) OPGELET

De apparaten kunnen voor de functies NOODSTOP/NOODUIT worden gebruikt. De definitie van de functies/het te gebruiken symbool is in de volgende normen vastgelegd:

- IEC 60204-1
- DIN EN 60204-1
- ISO 13850
- DIN EN ISO 13850

of de telkens geldende nationale normen

(da) VIGTIGT

Enhederne kan anvendes til NØDSTOP-funktionerne (stop/frakobling). Definitionen af funktionerne/de billedtegn, der skal anvendes, er fastlagt i følgende normer:

- IEC 60204-1
- DIN EN 60204-1
- ISO 13850
- DIN EN ISO 13850

eller i de tilsvarende nationale normer

(el) ΕΠΑΓΓΡΥΠΝΗΣΗ

Οι συσκευές μπορούν να χρησιμοποιηθούν για τις λειτουργίες διακοπής/απεργολογίας κινδύνου. Ο ορισμός των λειτουργιών/των χρησιμοποιούμενων συμβόλων καθορίζεται στα ακόλουθα πρότυπα

- IEC 60204-1
- DIN EN 60204-1
- ISO 13850
- DIN EN ISO 13850

ή στα εκάστοτε αντίστοιχα εθνικά πρότυπα

(pt) ADVERTÊNCIA

Os aparelhos podem ser utilizados para as funções de PARAGEM/INTERRUPÇÃO DE EMERGÊNCIA.

A definição das funções/dos símbolos a utilizar encontra-se nas seguintes normas:

- IEC 60204-1
- DIN EN 60204-1
- ISO 13850
- DIN EN ISO 13850

ou nas correspondentes normas nacionais

(sv) OBSERVERA

Apparaten kan användas för funktionen NÖDSTOPP.

Definitionen för funktionen/för bildtecknen som skall användas är följande normer fastlagda:

- IEC 60204-1
- DIN EN 60204-1
- ISO 13850
- DIN EN ISO 13850

eller motsvarande nationella normer

(fi) ILMOITUS

Laitteita voidaan käyttää HÄTÄ-SEIS/HÄTÄ-POIS-toiminnoille. Toimintojen määrittely/käytetyille kiviomerkeille on kiinnitetty seuraavissa normeissa:

- IEC 60204-1
- DIN EN 60204-1
- ISO 13850
- DIN EN ISO 13850

tai kulloisissakin vastaavissa kansallisissa normeissa

(cs) UPOZORNĚNÍ

Přístroje lze použít na funkci NOUZOVÉ ZASTAVENÍ/NOUZOVÉ VYPNUTÍ. Definice funkcí/použitých grafických symbolů je stanovena v následujících normách:

- IEC 60204-1
- DIN EN 60204-1
- ISO 13850
- DIN EN ISO 13850

nebo v odpovídajících národních normách

(et) TÄHELEPANU

Seadmeid on võimalik kasutada HÄDALÜLITI/HÄDASEISKAMIS-funktsiooniks. Funktsioonide/kasutatud jooniste definitsioon on kindlaks määratud alljärgnevat normidega:

- IEC 60204-1
- DIN EN 60204-1
- ISO 13850
- DIN EN ISO 13850

või vastavate rahvuslike normidega

(hu) FIGYELEM

VÉSZLEÁLLÍTÁS/VÉSZKIKAPCSOLÁS funkciók esetében használják az eszközöket. A következő szabványok tartalmazzák a funkciókra/használt piktogramokra vonatkozó meghatározásokat:

- IEC 60204-1
- DIN EN 60204-1
- ISO 13850
- DIN EN ISO 13850

illetve a vonatkozó nemzeti szabványok

(lv) UZMANĪBU

Ierīces var izmantot funkcijām AVĀRIJAS APTURĒŠANA/AVĀRIJAS IZSLĒGŠANA.

Funkciju/izmantoto piktogrammu definīcijas ir noteiktas šādos tiesību aktos:

- IEC 60204-1
- DIN EN 60204-1
- ISO 13850
- DIN EN ISO 13850

vai atbilstīgajās nacionālajās tiesību normās

(lt) DĖMESIO

Prietaisus galima naudoti AVAR. SUSTABD./AVAR. IŠJUNG. funkcijoms. Funkcijų/naudotinių simbolių apibrėžimai nustatyti šiuose standartuose:

- IEC 60204-1
- DIN EN 60204-1
- ISO 13850
- DIN EN ISO 13850

arba atitinkamuose šalies standartuose

(pl) UWAGA

Urządzenia można wykorzystać do realizacji funkcji zatrzymania / wyłączenia awaryjnego. Definicje funkcji/piktogramów do zastosowania są zawarte w następujących normach:

- IEC 60204-1
- DIN EN 60204-1
- ISO 13850
- DIN EN ISO 13850

lub w stanowiących ich odpowiedniki normach narodowych

(sl) POZOR

Aparati se lahko uporabijo za funkcije USTAVITEV V SILI/IZKLOP V SILI. Definicija funkcij/risb, ki jih je treba uporabiti, je določena v sledečih standardih:

- IEC 60204-1
- DIN EN 60204-1
- ISO 13850
- DIN EN ISO 13850

ali v ustreznih nacionalnih standardih

(sk) UPOZORNENIE

Přístroje je možné použiť pre funkcie NÚDZOVÉHO ZASTAVENIA alebo VYPNUTIA. Definícia funkcií alebo použitých znakov je stanovená v nasledovných normách:

- IEC 60204-1
- DIN EN 60204-1
- ISO 13850
- DIN EN ISO 13850

alebo v príslušných národných normách

(bg) ПРЕДУПРЕЖДЕНИЕ

Устройствата могат да се използват за функциите аварийно спиране/аварийно изключване. Дефиницията на функциите/на използваните символи се определя съгласно следните стандарти:

- IEC 60204-1
- DIN EN 60204-1
- ISO 13850
- DIN EN ISO 13850

или съгласно съответните национални стандарти

(ro) ATENȚIE

Aparatele pot fi utilizate pentru funcțiile DECONNECTARE/OPRIRE DE URGENȚĂ. Definiția funcțiilor/simbolurilor grafice este stabilită în următoarele norme:

- IEC 60204-1
- DIN EN 60204-1
- ISO 13850
- DIN EN ISO 13850

sau în normele naționale corespunzătoare

(hr) POZOR

Uređaji se mogu upotrijebjavati za funkcije zaustavljanja u nuđi/isključenja u nuđi. Definicija funkcija/simbola koji se moraju upotrijebjavati određena je sljedećim normama:

- IEC 60204-1
- DIN EN 60204-1
- ISO 13850
- DIN EN ISO 13850

ili dotičnim odgovarajućim nacionalnim normama

EU-Konformitätserklärung

EU declaration of conformity

Wir / We, Eaton Industries GmbH, 53105 Bonn, Germany,
Hein-Moeller-Str. 7-11, 53115 Bonn, Germany

erklären hiermit in alleiniger Verantwortung, dass das Produkt (die Produktfamilie)
declare under our sole responsibility that the product (family)

Fuß- und Grobhandtaster FAK Foot and Palm Switch FAK

entsprechend der Auflistung auf Seite 2 und vorausgesetzt, dass es unter Berücksichtigung der Herstellerangaben, relevanten Einbauanweisungen und anerkannten Regeln der Technik" installiert, gewartet und in den dafür vorgesehenen Anwendungen verwendet wird,

according to the list on page 2 and provided that it is installed, maintained and used in applications for which they were made, with respect to the manufacturers instructions, relevant installation standards and "good engineering practices",

den einschlägigen Bestimmungen der Richtlinie(n) des Rates entspricht:
complies with the provisions of Council directive(s):

- 2014/35/EU **Niederspannungsrichtlinie / Low Voltage Directive**
- 2014/30/EU **EMV-Richtlinie / EMC Directive**
- 2011/65/EU **RoHS-Richtlinie / RoHS Directive**

und mit den folgenden Normen übereinstimmt:
based on compliance with the following standard(s):

- EN 50581:2012
- EN 60947-5-1:2004 + A1:2009 + AC:2004 + AC:2005
- EN 60947-5-5:1997 + A1:2005 + A11:2013

11.07.2017

i.A. Jörg Schartner
Head of Divisional
Quality Management ICPD

11.07.2017

i.A. Lütfiye Dönöglu
Head of Product Line Management
Machine Operation & Control

Typen des Sortiments

Types within the range

Die Konformitätserklärung gilt für folgende Typen der Produktfamilie und in Kombination mit den darunter folgenden Produkten:

The declaration of conformity applies to the following types within the product family and in combination with products listed below:

- FAK-R..Y
- FAK
- FAK-(Y)(S)(R)(P)(IU)(ATEX)(COMBINATION)
- FAK-..
- FAK-R..Y

11.07.2017

i.A. Jörg Schartner
Head of Divisional
Quality Management ICPD

11.07.2017

i.A. Lütfiye Dönöglu
Head of Product Line Management
Machine Operation & Control

