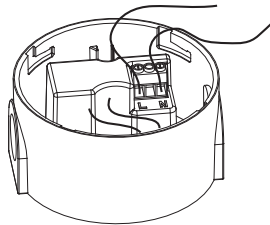


Installation/Anschluss Installation/Raccordement Installation/Connection

B-SO.230.7

Installationsanleitung_B-SO.230.7_REV1_15_02_2018.pdf

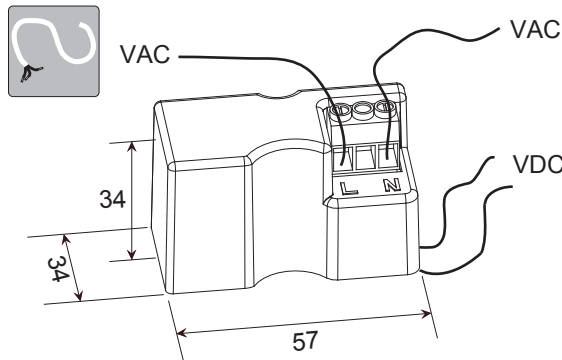
In	Out	
110~240 VAC 50-60Hz	24VDC	
12mA Max	0.1 A Max	
2.4W	2.4W	
0.28mm ² ~ 2.5mm ²	0.28mm ² ~ 2.5mm ²	



Zur Lokalisierung der tiefen Einbaufassung schrauben Sie das Netzstrommodul los und verwenden dann die entsprechenden Auswerfer. Netzstrommodul verlegen. Anmerkung: Wenn Sie die Befestigungen der Einbaufassungsdose verwenden möchten, benutzen Sie nur die angezeigten Auswerfer. Entfernen Sie nicht den Aufkleber von der tiefen Einbaufassung für eine alternative Ausrichtung.

Mettez la base profonde en position en dévissant le module d'alimentation et en utilisant des systèmes d'éjection appropriés. Repositionnez le module d'alimentation. Note: pour utiliser les raccords de caisse de base, n'utilisez que les systèmes d'éjection indiqués. Ne retirez pas l'étiquette de la base profonde indiquant une autre orientation.

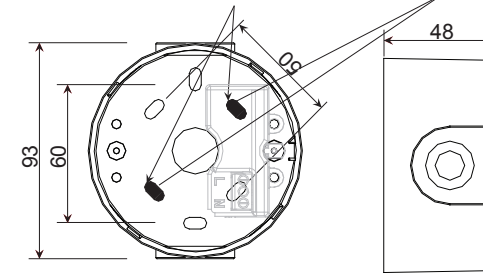
To locate Deep Base, unscrew mains module and use appropriate knock outs. Relocate mains module. Note - to use base box fittings only use the knockouts indicated. Do not remove label from deep base for alternative orientation.



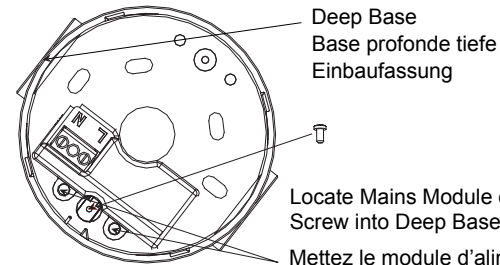
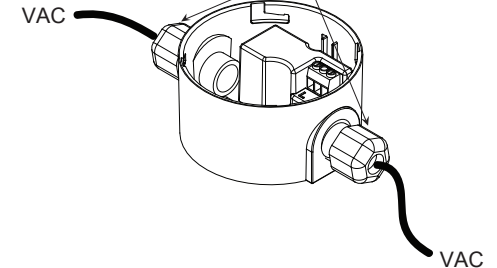
Black = -
Noir
schwarz

Red = +
Rouge
Rot

Not Used (base)
Non utilisé (base)
nicht verwendet (Grundplatte)



Cable Glands
Presse-étoupe
Kabelverschraubungen

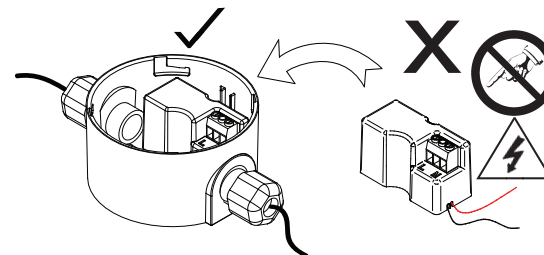


Deep Base
Base profonde tiefe
Einbaufassung

Locate Mains Module over lugs -
Screw into Deep Base

Mettez le module d'alimentation en position sur
les taquets. Vissez dans la base profonde

Netzstrommodul über Lasche lokalisieren
- in tiefe Einbaufassung einschrauben



Lebensgefahr durch elektrischen Strom! Dieses Gerät darf nur durch autorisierte Elektrofachkräfte und elektrotechnisch unterwiesene Personen montiert und angeschlossen werden.
Electric current! Danger to life! Only authorized or instructed persons may assemble and install this device.
Tension électrique dangereuse! Seuls les personnes averties sont autorisées d'assembler et d'installer ces produits.