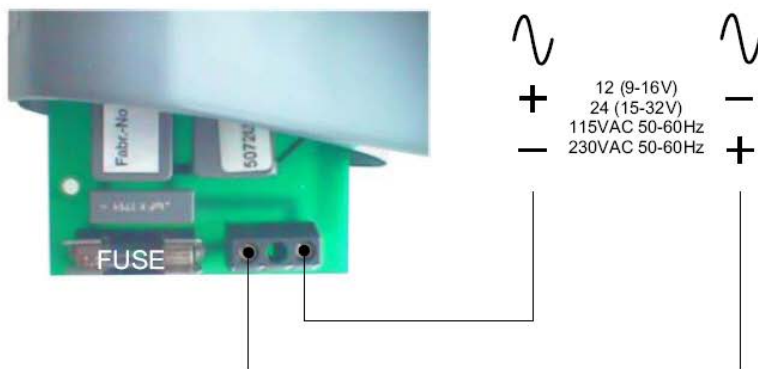
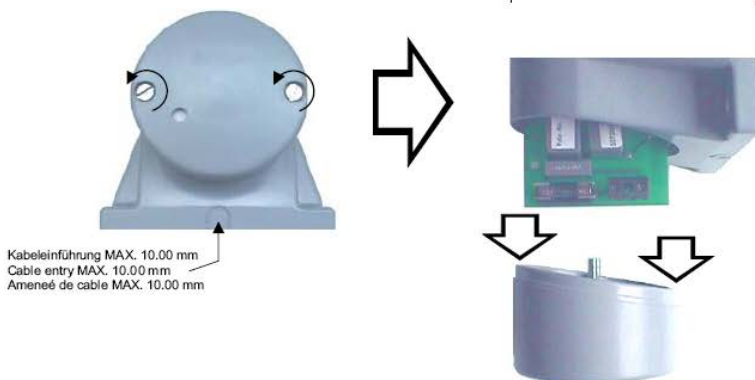
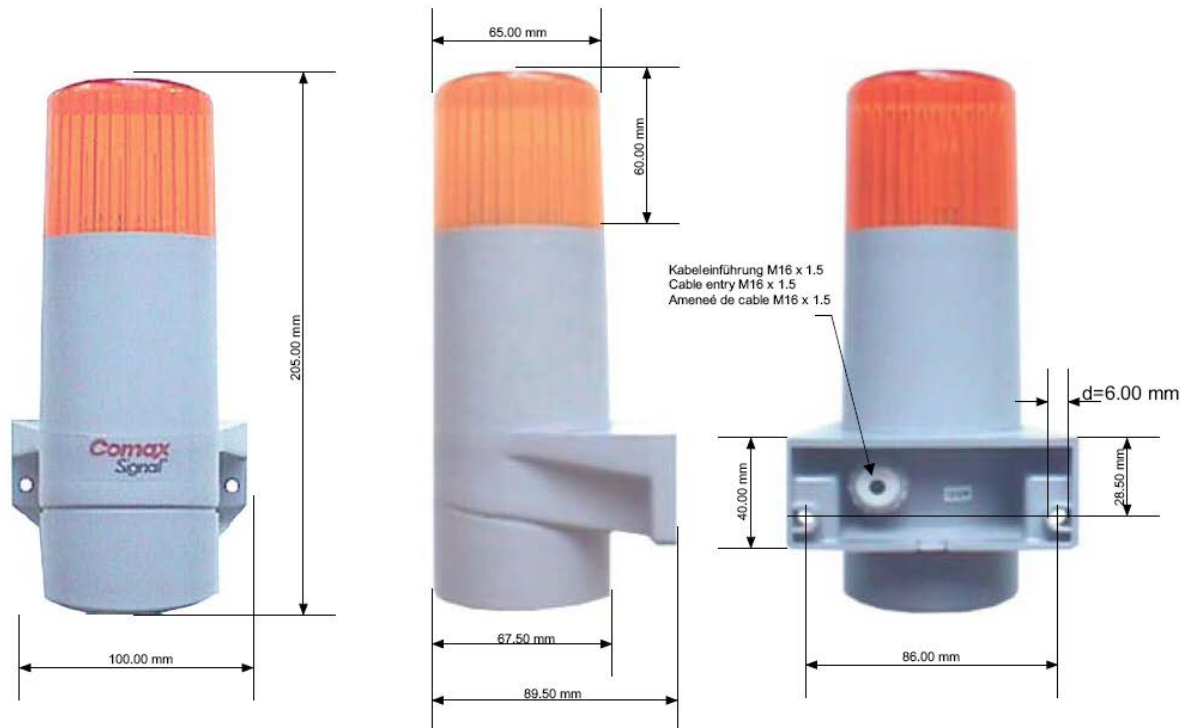


Installation/Anschluss
 Installation/Raccordement
 Installation/Connection

BLS

Installationsanleitung_BLS_REV0_25_02_2013.pdf



Lebensgefahr durch elektrischen Strom!
 Dieses Gerät darf nur durch autorisierte Elektrofachkräfte und elektrotechnisch unterwiesene Personen montiert und angeschlossen werden.
Electric current! Danger to life!
 Only authorized or instructed persons may assemble and install this device.
Tension électrique dangereuse!
 Seuls les personnes averties sont autorisées d'assembler et d'installer ces produits.