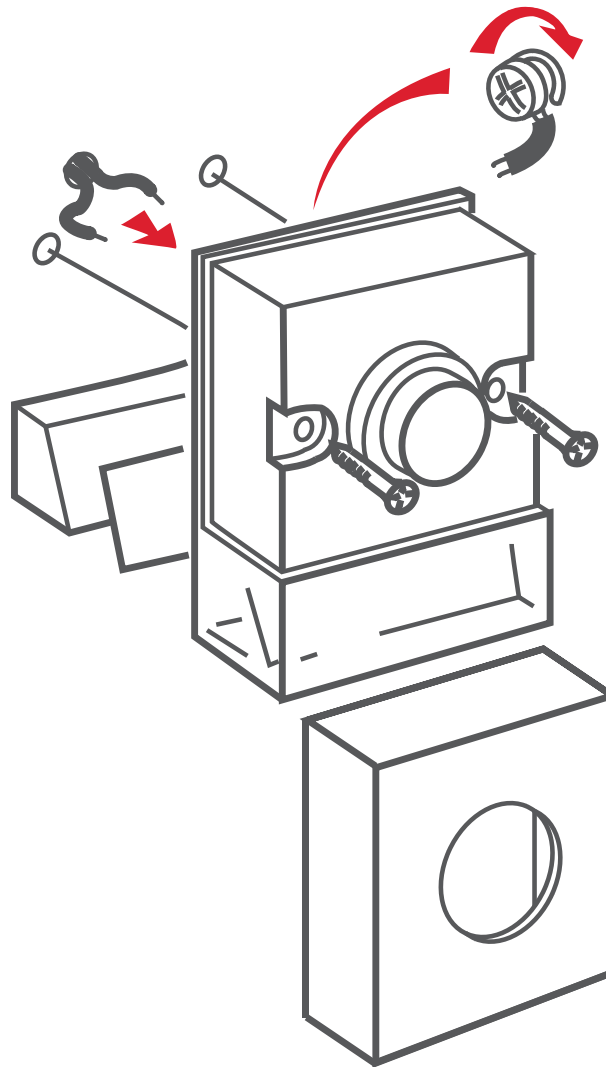


# PUSHLITE

LIT BELL PUSH | BELEUCHTBAR TASTER | LUMINEUX BOUTON  
POUSSOIR | LUMINOSO PULSADOR DE TIMBRE

- EN** Getting started **DE** Erste Schritte **FR** Démarrage **NL** Aan de slag **FI** Aloitusopas **DK** Kom i gang  
**IT** Operazioni preliminari **ES** Para empezar **PT** Para começar **GR** Πρώτα βήματα **SE** Kom igång

D723W



<b>ATTENTION!</b>	
	—
	✓

8V 2A



- EN** Trouble shooting **DE** Fehlerbehebung **FR** Dépannage **NL** Probleemoplossing **FI** Vianmääritys  
**DK** Problemløsning **IT** Risoluzione dei problemi **ES** Solución de problemas **PT** Resolução de problemas  
**GR** Αντιμετώπιση προβλημάτων **SE** Felsökning

[livewell.honeywell.com](http://livewell.honeywell.com)