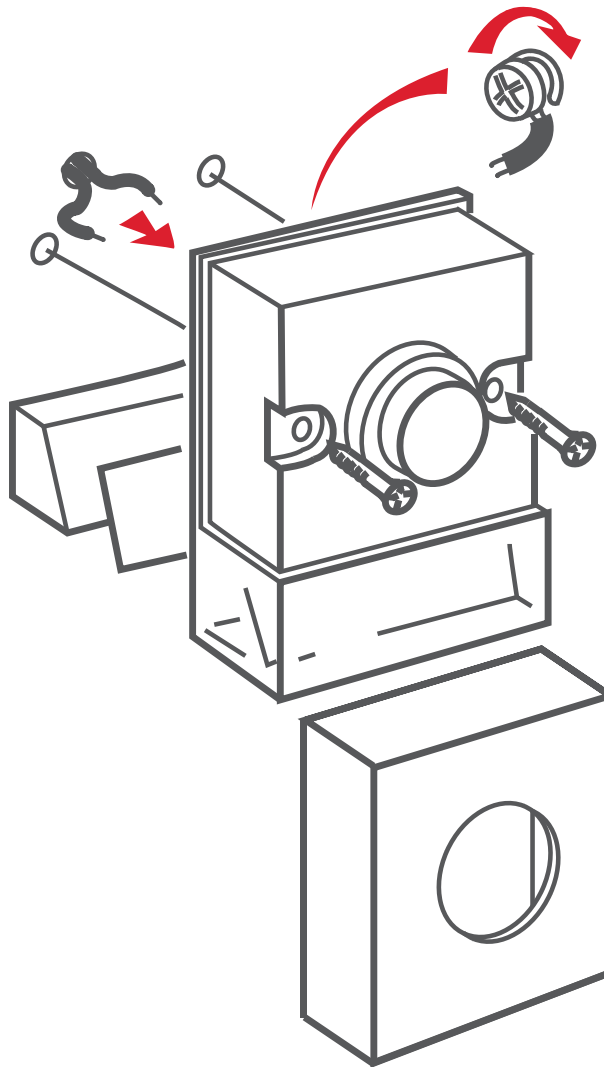


PUSHLITE

LIT BELL PUSH | BELEUCHTBAR TASTER | LUMINEUX BOUTON
POUSSOIR | LUMINOSO PULSADOR DE TIMBRE

- EN** Getting started
- DE** Erste Schritte
- FR** Démarrage
- NL** Aan de slag
- FI** Aloitusopas
- DK** Kom i gang
- IT** Operazioni preliminari
- ES** Para empezar
- PT** Para começar
- GR** Πρώτα βήματα
- SE** Kom igång

D723



ATTENTION!	
	—
	✓

8V 2A



- EN** Trouble shooting
- DE** Fehlerbehebung
- FR** Dépannage
- NL** Probleemoplossing
- FI** Vianmääritys
- DK** Problemløsning
- IT** Risoluzione dei problemi
- ES** Solución de problemas
- PT** Resolução de problemas
- GR** Αντιμετώπιση προβλημάτων
- SE** Felsökning

livewell.honeywell.com